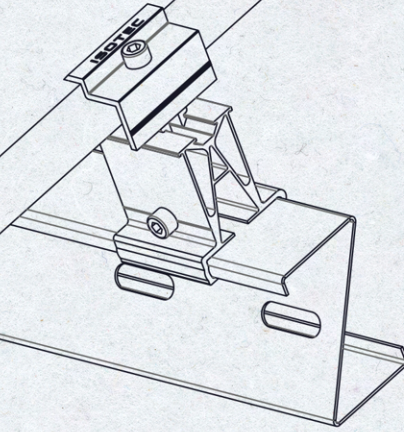


# isotree

SOLAR MOUNTING SYSTEMS

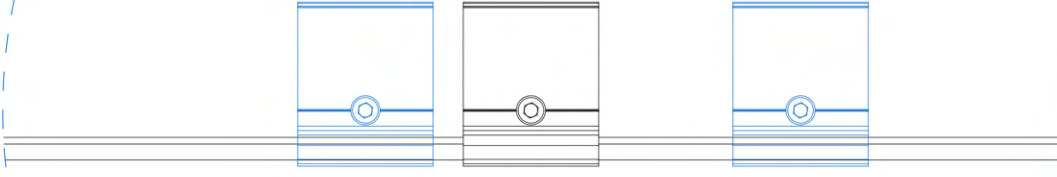
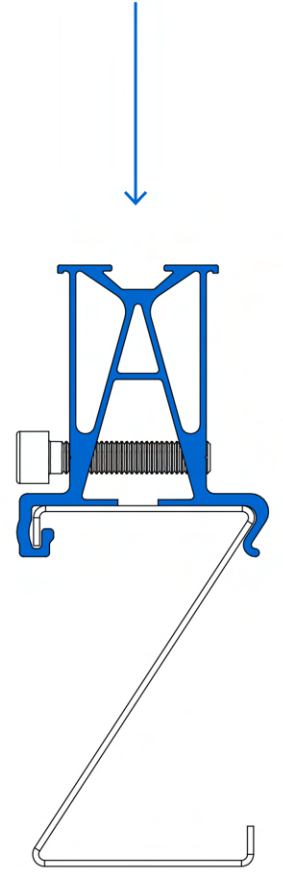
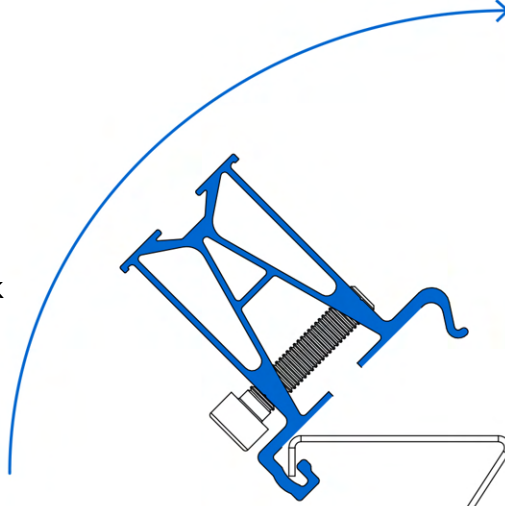


## I S O G R O U N D B F C

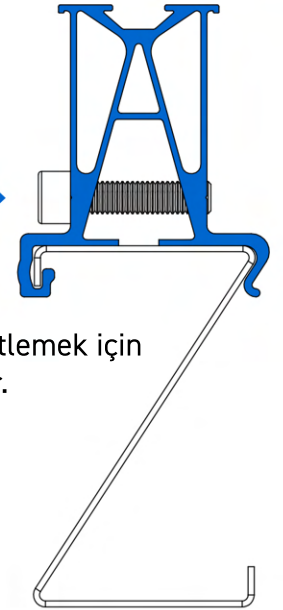
- BiFacial panel uyumluluđu
- Hızlı üretim
- Sınırsız konumlandırma imkanı

## MONTAJ

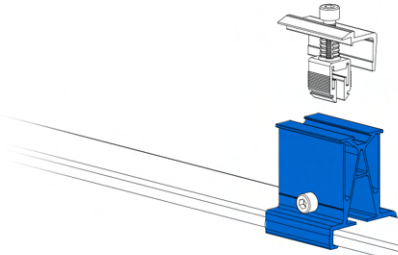
Isoground BFC aparatı Z aşığa belirtilen yönde döndürülerek takılır.



Aşık üzerinde kaydırılarak istenilen konuma getirilir.

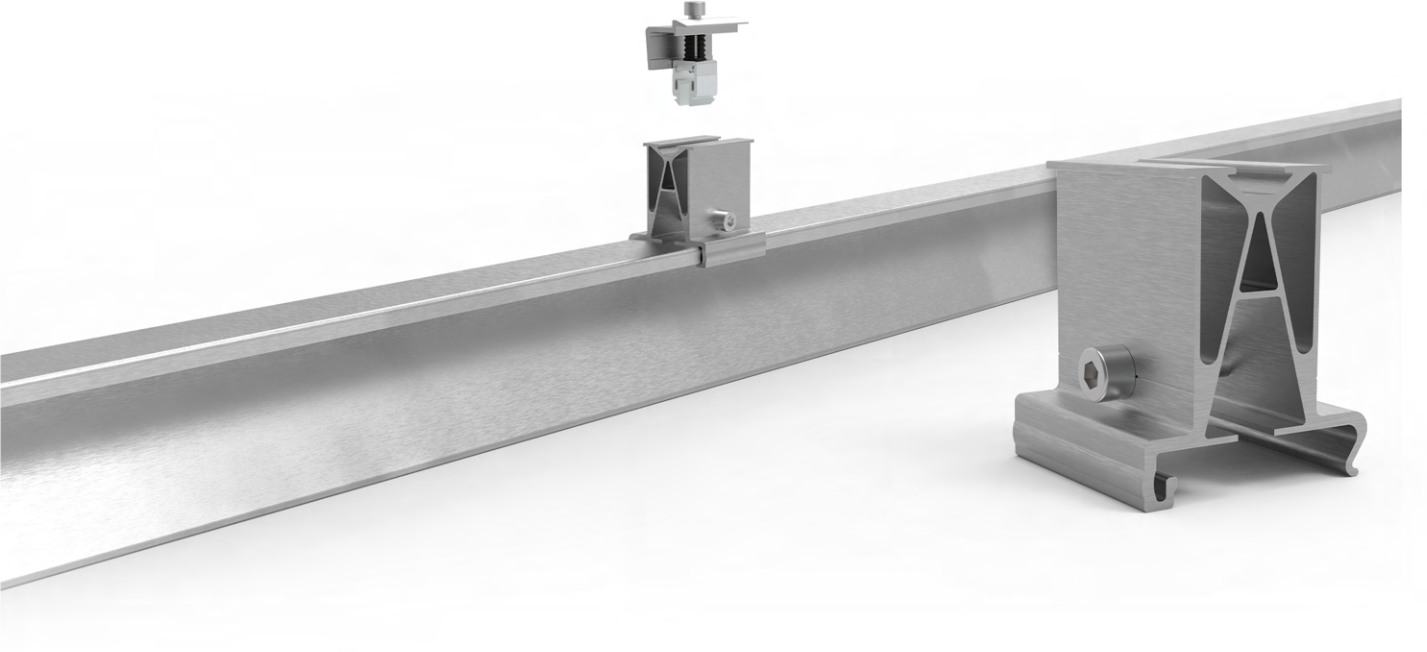


İstenilen konumda sabitlemek için inbus başlı civata sıkılır.



Isoground BFC aparatı üzerindeki kanala Isonutlar yerleştirilerek EasyClamp'ler takılır.

## TEKNİK VERİLER



Kullanım alanı	BiFacial Panel Isoground Sistemleri
Uyumlu güneş paneli ebatları	L : 1.500 mm - 2.500 mm W : 990 mm - 1.330 mm H : 30 mm - 45 mm
Malzeme	Tutucular : Aluminum 6063 T66 Bağlantı elemanları : Stainless A2 70
Yerleşim Opsiyonları	Dikey