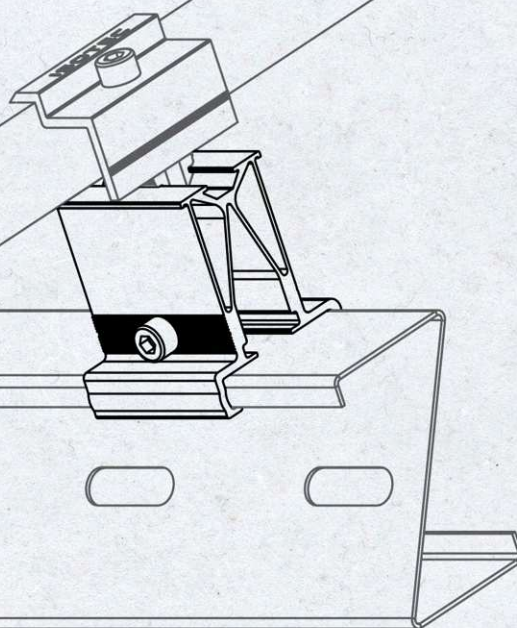


# isotee

SOLAR MOUNTING SYSTEMS

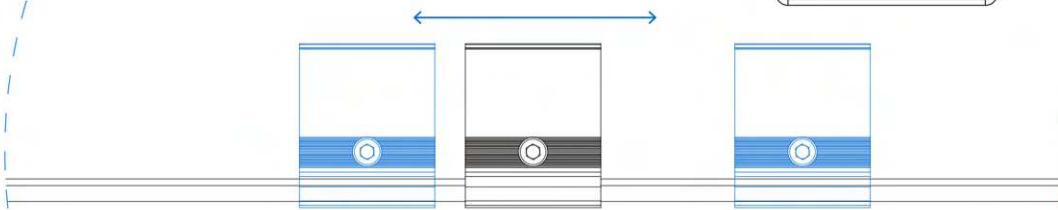
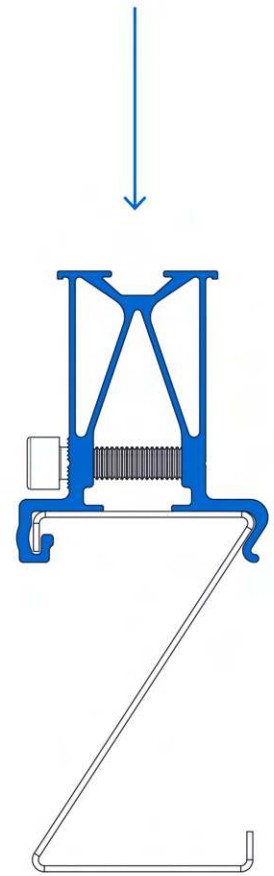
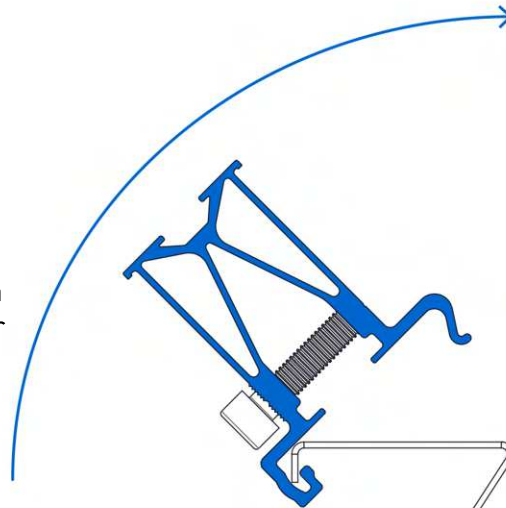


## **I S O G R O U N D B F C**

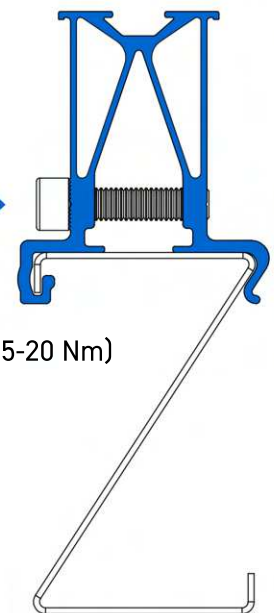
- BiFacial-Panel-Kompatibilität
- Schnelle Produktion
- Unbegrenzte Positionierungsmöglichkeiten

## MONTAGE

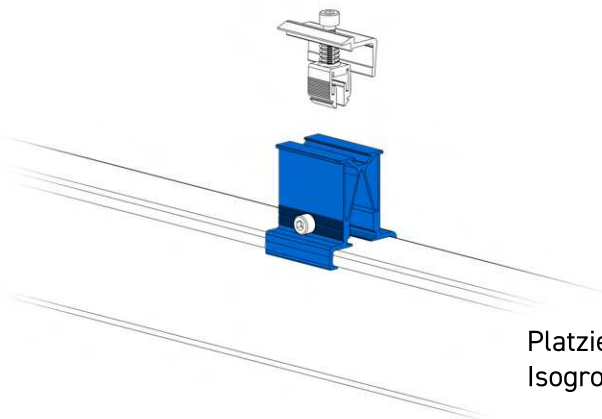
Die Montage des Isoground BFC-Aufsatzes erfolgt durch Drehen in der angegebenen Richtung an der Z-Pfette.



Schieben Sie es auf die Pfette, um es in die gewünschte Position zu bringen.

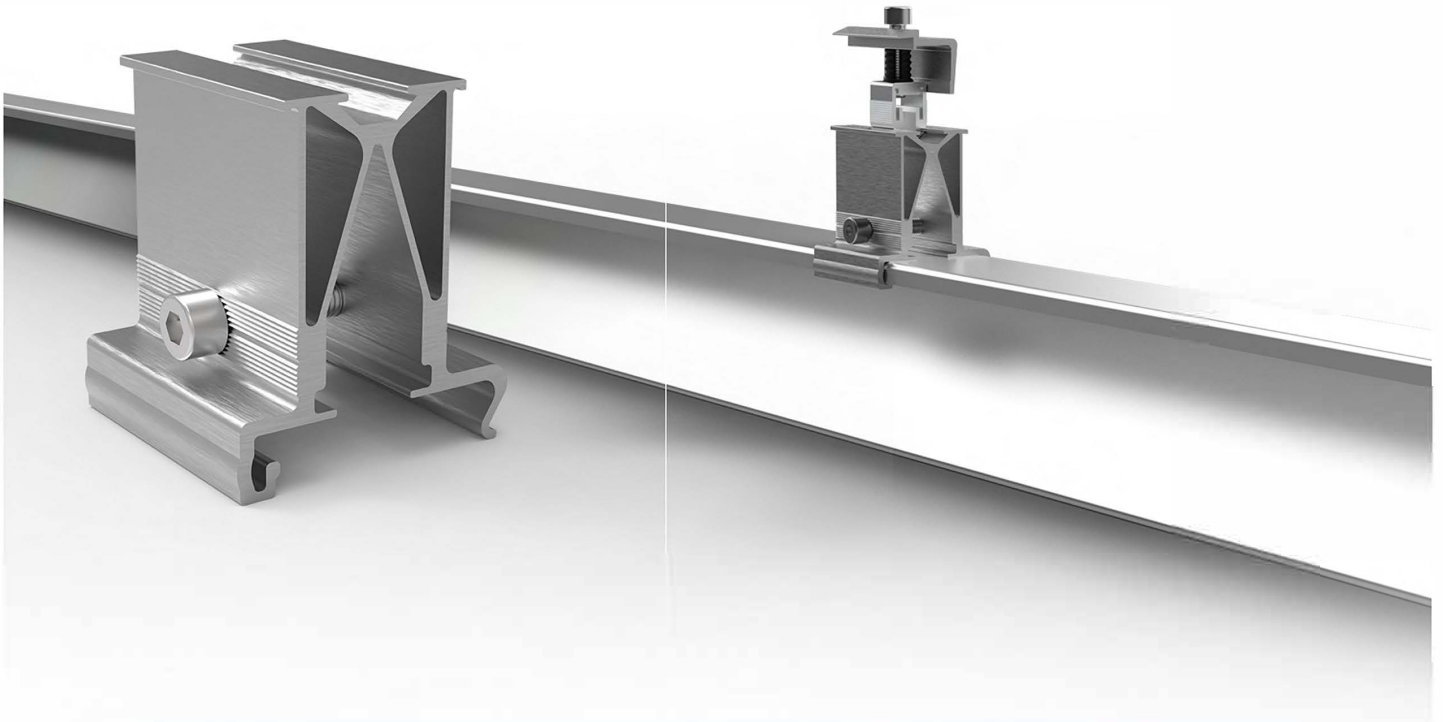


Ziehen Sie die Schraube fest. (15-20 Nm)



Platzieren Sie die Easyclamps in der Isoground BFC-Befestigung.

## TECHNISCHE DATEN



Anwendungsbereich	Isoground Montage Systeme
Kompatibel PV module	L : 1.500 mm - 2.500 mm
	W : 990 mm - 1.330 mm
	H : 30 mm - 45 mm
Material	Klemmen : Aluminium 6063 - T66
	Schrauben : Edelstahl A2-70
Technische Spezifikationen	Wird in Vertikal Layout verwendet

Design-Kräfte	
Druck	5,65 kN
Zug	3,61 kN