



ISOFLAT D

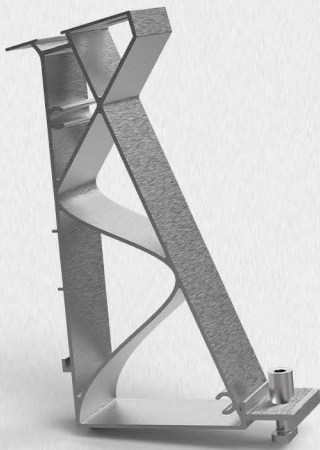
Flachdachsysteme

- Windkanal getestet
- Einfache Installation durch vormontierte Teile
- Nur ein Werkzeug nötig
- Befestigung ohne Dachdurchdringung
- Kompatibel mit Membrandächern

MONTAGE



EasyClamp Middle
EasyClamp End



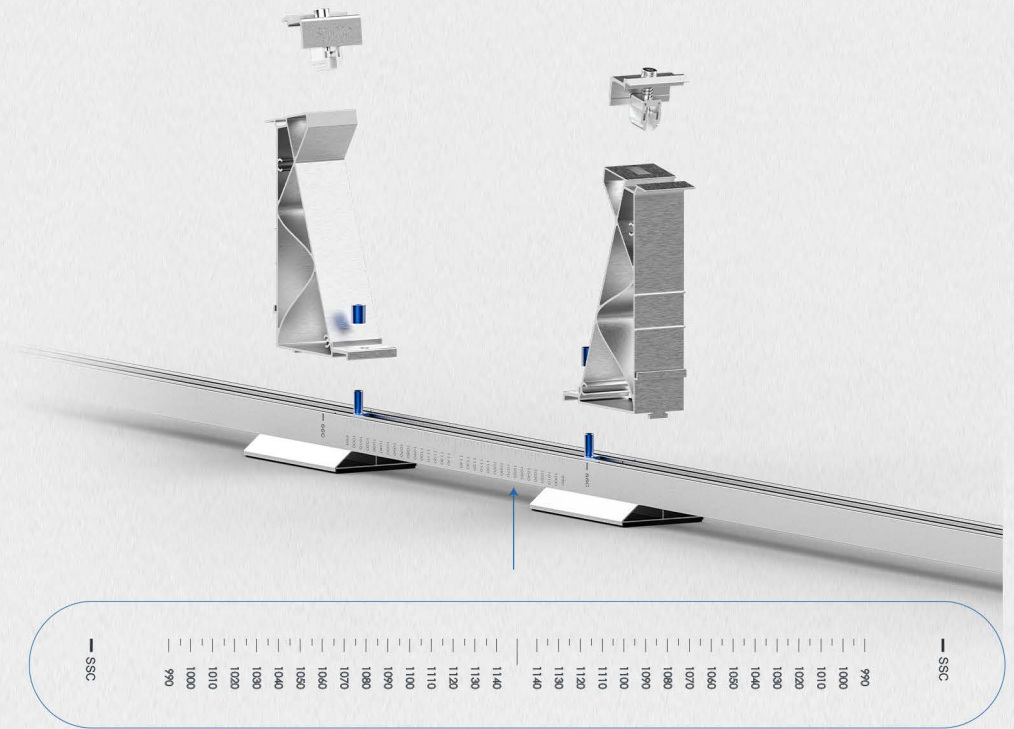
ISOFLAT BS3



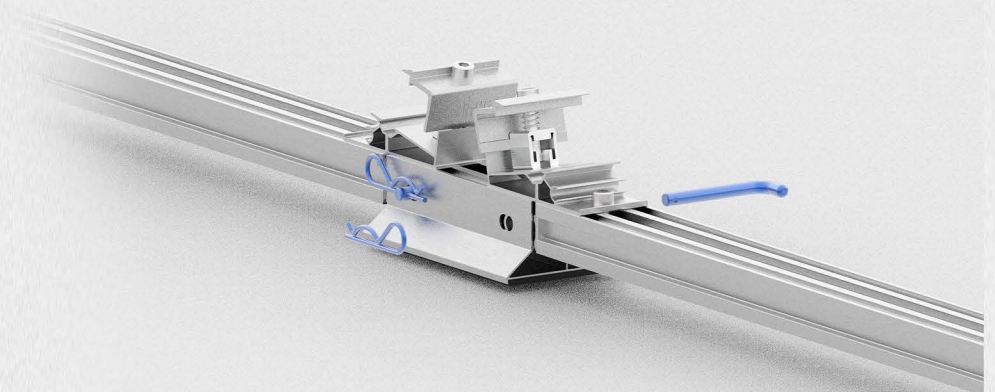
ISOFLAT Connector 150



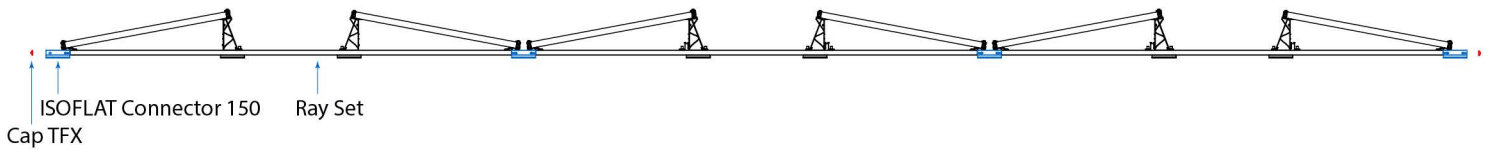
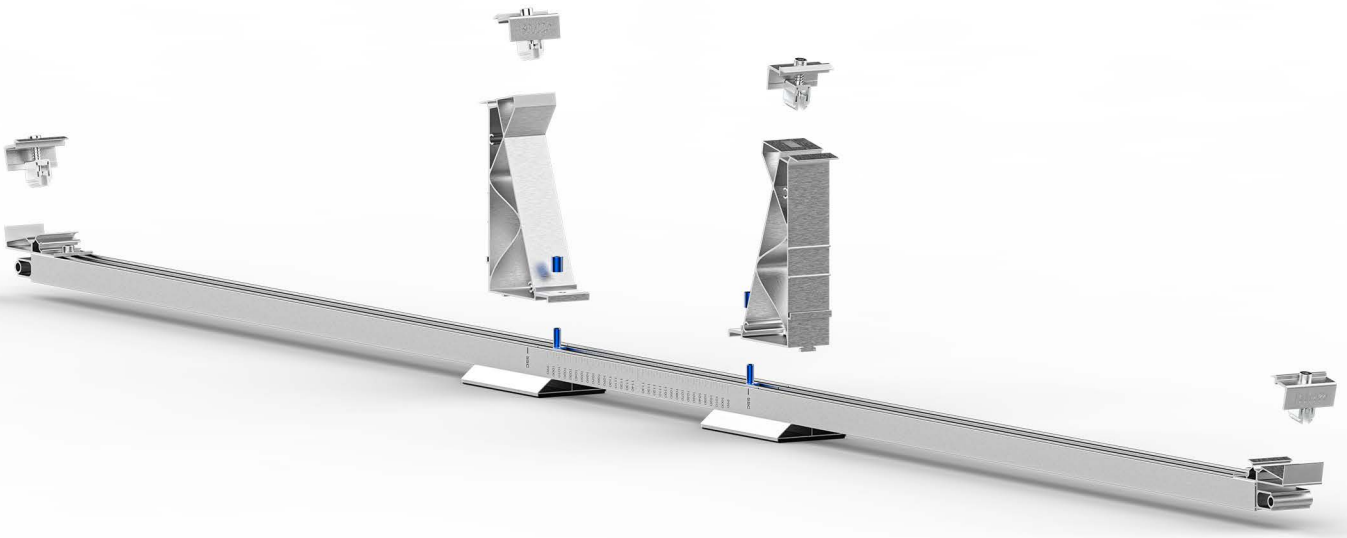
Cap TFX



1. Positionieren Sie die Rückenstütze gemäß den Maßen in der angegebenen Position des Solarpanels (BS.3).
2. Legen Sie die T-Kante auf die Schiene und drehen Sie die Rückenstütze um 90°.
3. Setzen Sie den T-Bolzen in die Schiene ein und ziehen Sie ihn fest

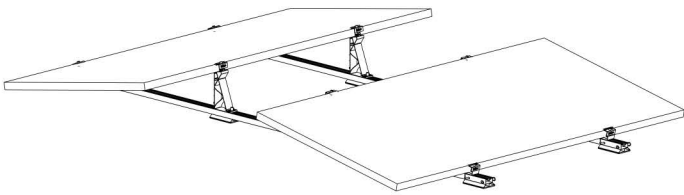


Stecken Sie die Schienen ineinander und befestigen Sie sie mit einem Stift

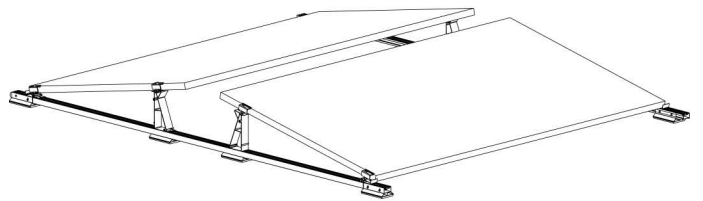


Der Führungsabschnitt auf den TFX-Schienen erleichtert die Montage des Solarmoduls an der **langen** Kante.

Der Führungsabschnitt auf den TFX-Schienen erleichtert die Montage des Solarmoduls an der **kurzen** Kante



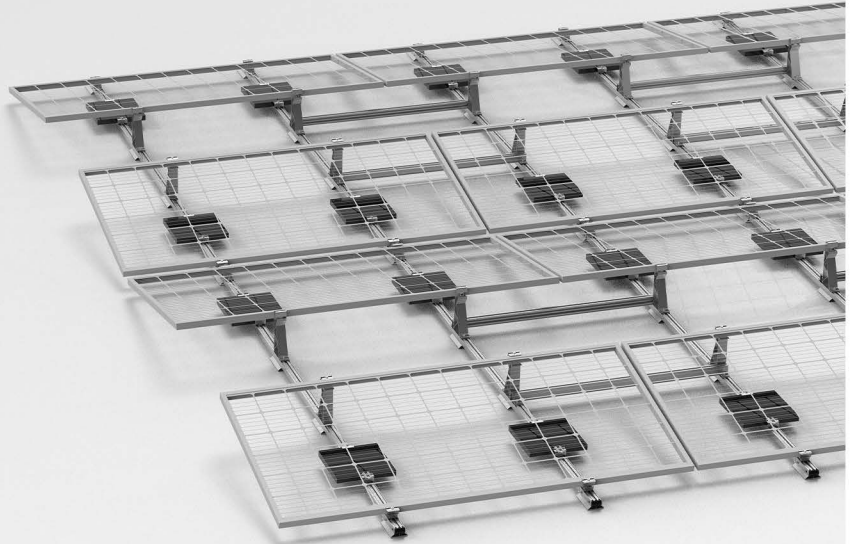
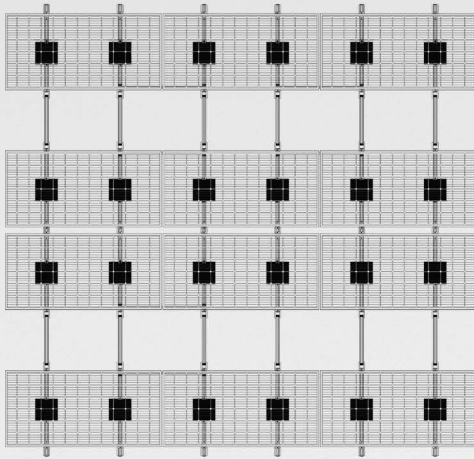
Pv-Modul **langseitige** Installation für hohe Festigkeit oder 72-Zellen-Module



Pv-Modul **kurzseitige** Installation für wirtschaftliche Lösungen oder 60-Zellen-Module (mit Zustimmung des Pv-Modulherstellers)

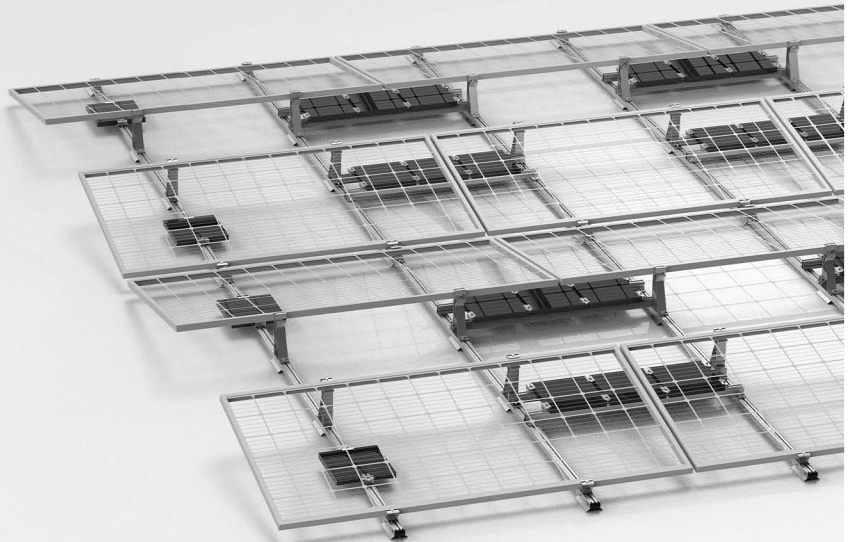
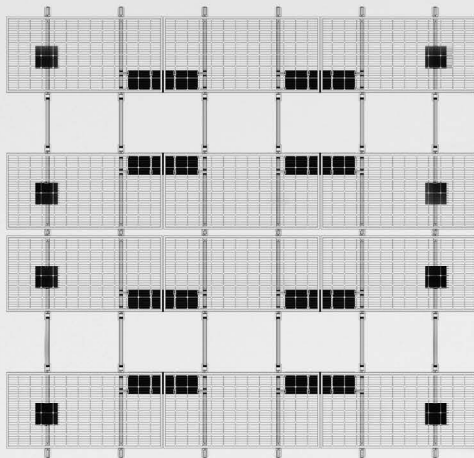
FIXIERUNGSTYPEN

1. STANDARD



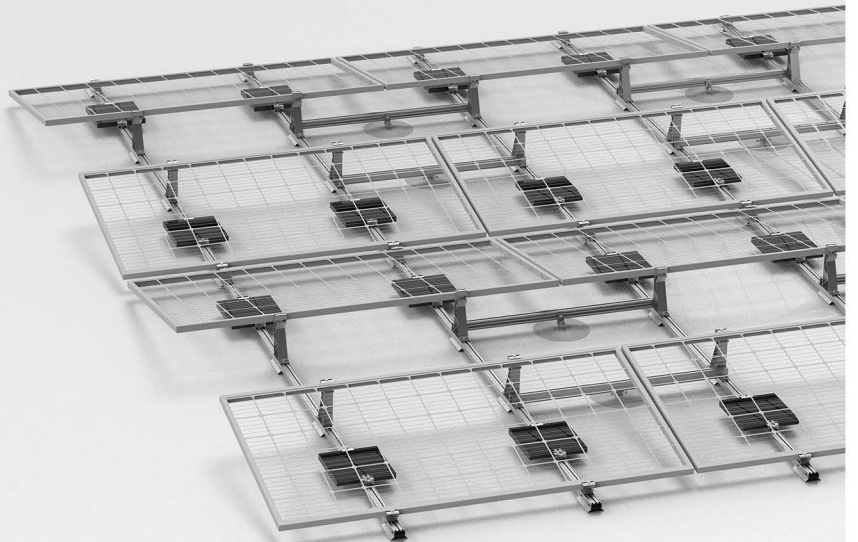
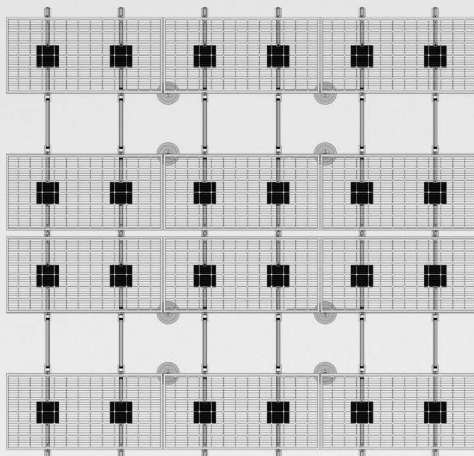
Das erforderliche Ballastierung wird direkt auf den Schienen platziert.

2. MITTLERE BELASTUNG

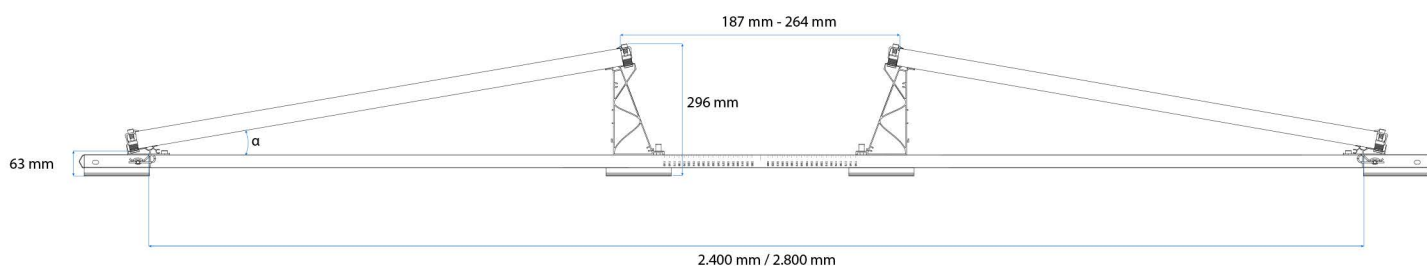


Mit zusätzlichen Tragschienen kann zusätzlicher Ballastierung platziert werden.

3. MAX. LAST



Das Verankerungssystem kann mit Ballastierung kombiniert werden, wenn zur Befestigung der Struktur eine zu hohe Last erforderlich ist



Anwendungsbereich	Flachdächer, Beton, Bitumen, Bleche, Gründächer, Kies oder Trapezbleche
Kompatibel PV module	L : 1.640 mm - 2.400 mm
	W : 990 mm - 1.330 mm
	H : 30 mm - 45 mm
Fixierung	Ballast, Anker, IMC
Neigungswinkel	8° - 12° abhängig von der PVModulgröße
Material	Profil und klemmen : Aluminium 6063 - T66
	Dichtung: EPDM
	Schrauben : Edelstahl A2-70
Systemeigenschaften	Thermische Trennung nach maximal 15m
	Mindestabstand zur Dachkante 550mm
	Sollte an der Brüstung befestigt werden, wenn die Dachneigung mehr als 3 % beträgt.



Wind loads on the "ISOFLAT D v3" solar ballasted roof mount system

