



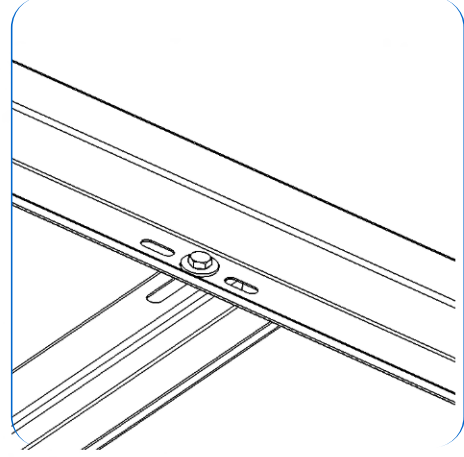
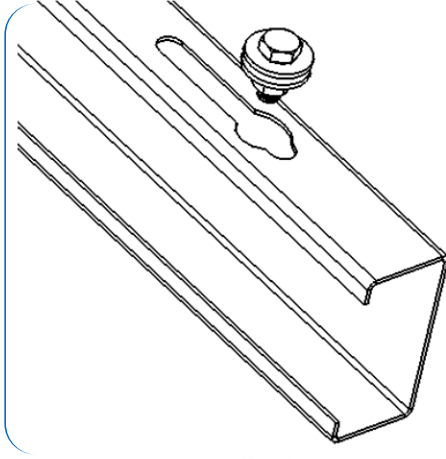
ISOGROUND

Sabit Zemin Montaj Sistemi

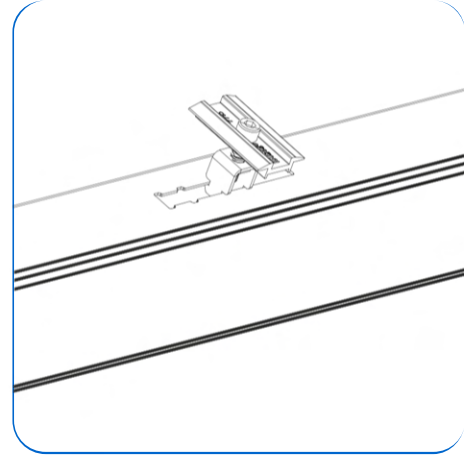
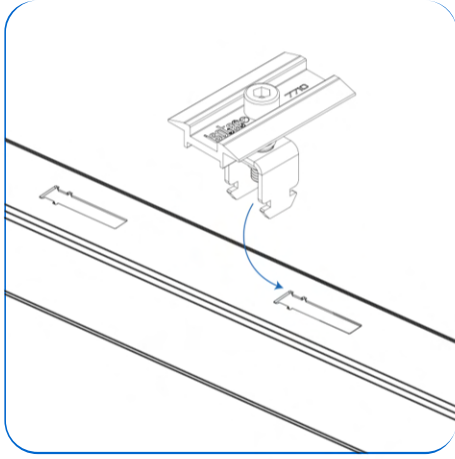
- Kapsamlı esneklik
- Modüler yapı
- Yüksek güvenlik
- Maksimum dayanıklılık
- Uzun kullanım ömrü
- Kolay bakım

TEKNİK VERİLER

Kiriş - Aşık Montajı

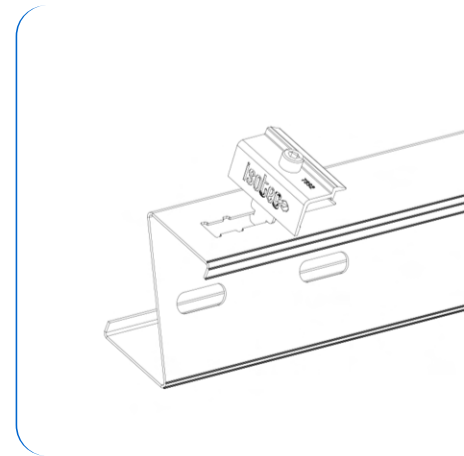
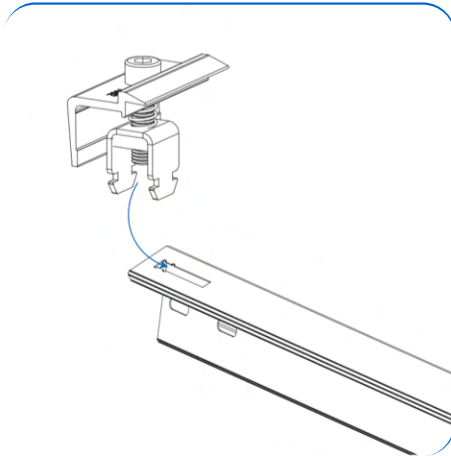


Aşık - Orta Kelepçe Montajı



Özel alaşımli alüminyum orta kelepçeler ile birlikte panellerin aşıklar üzerine montajı kolay ve hızlı bir şekilde gerçekleşmektedir.

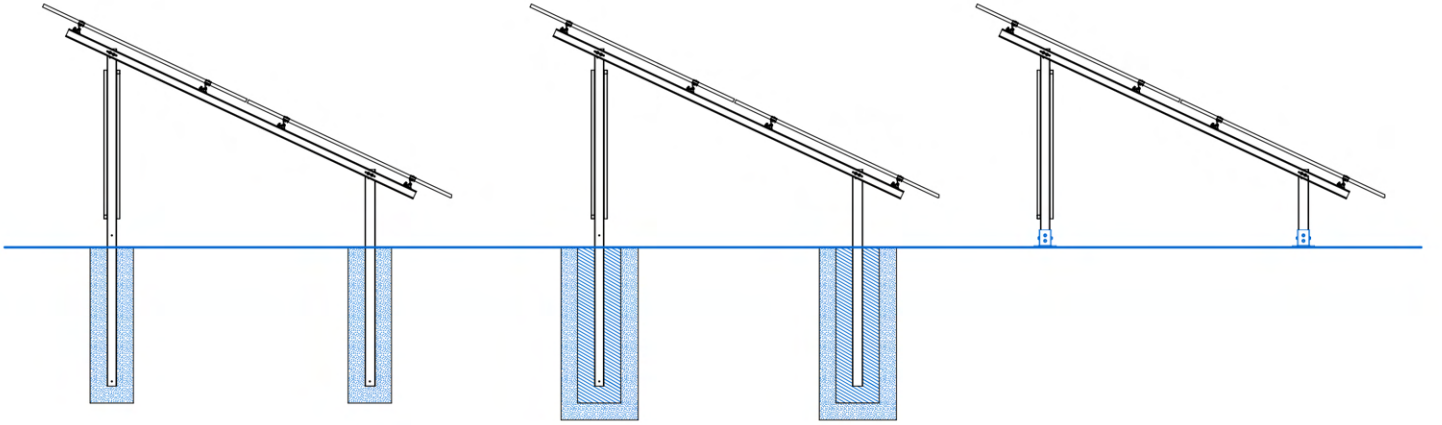
Aşık - Kenar Kelepçe Montajı



Özel alaşımli alüminyum kenar kelepçeler ile birlikte panellerin aşıklar üzerine montajı kolay ve hızlı bir şekilde gerçekleşmektedir.

ISOGROUND BNS TWO

Çift kolonlu maksimum mukavemet
Dikey ve yatay yapılandırma mevcuttur
2 dikeyli yerleşimlerde 3 aşıklı uygulanabilir
Çelik - çelik veya çelik - alüminyum seçenekleri mevcuttur
Tüm bağlantı elemanları paslanmaz A2 kalitesindedir
Yüksek mukavemetli modül kelepçeleri



ÇAKMA

BETONLAMA

ANKRAJ

Kullanım alanı	Zemin / Arazi
Uyumlu güneş paneli ebatları	L : 1.500 mm - 2.500 mm W : 990 mm - 1.330 mm H : 30 mm - 40 mm
Zemine Sabitleme	Ramming (Çakma), Karot, Beton üstü ankraj
Sistemde kullanılan hammaddeler	Kolon / Kiriş / Çapraz : HDG ST52 Steel Aşık : HDG ST52 Steel / Aluminum 6063 T66 Raylar ve tutucular : Aluminum 6063 T66 / EN 6005 Bağlantı elemanları : Stainless A2 70
Yerleşim Opsiyonları	2 Dikey, 3 Dikey, 4 Yatay, 5 Yatay