



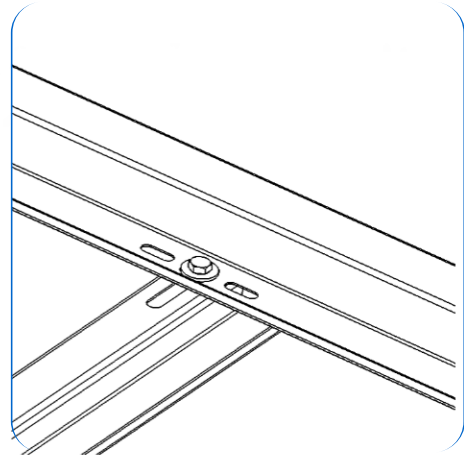
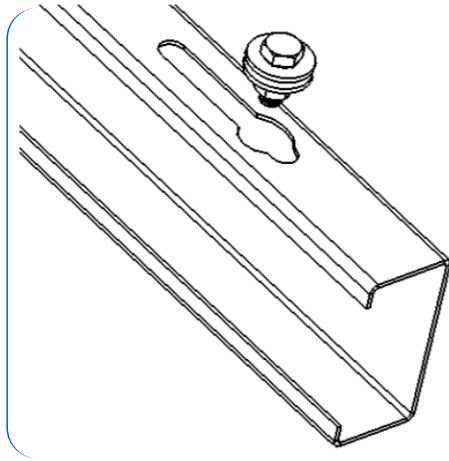
## **I S O G R O U N D**

### Festes Bodenmontagesystem

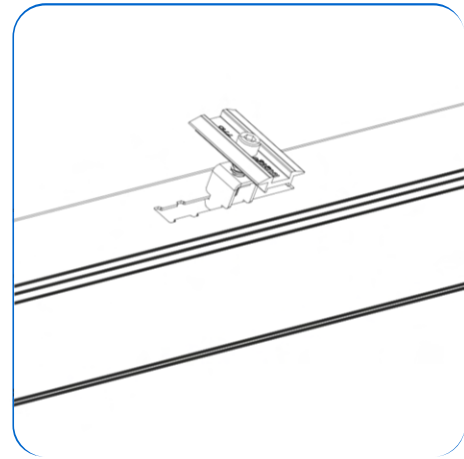
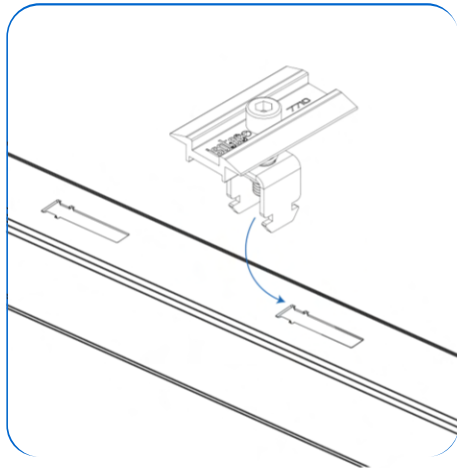
- Umfangreiche Flexibilität
- Modularer Aufbau
- Hohe Sicherheit
- Maximale Stärke
- Lange Lebensdauer
- Einfache Wartung

## TECHISCHE DATEN

### Hauptträger - Pfetten-Montag

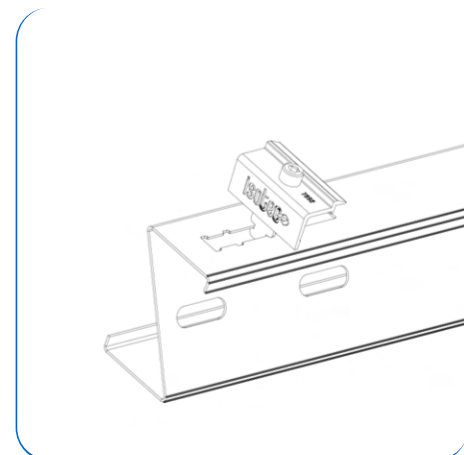
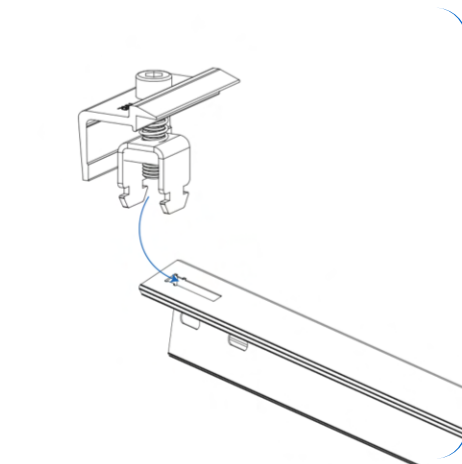


### Pfetten - Mittelklemme Montage



Die Montage der Paneele auf den Pfetten erfolgt einfach und schnell mit der speziellen Aluminium-Mittelklemme.

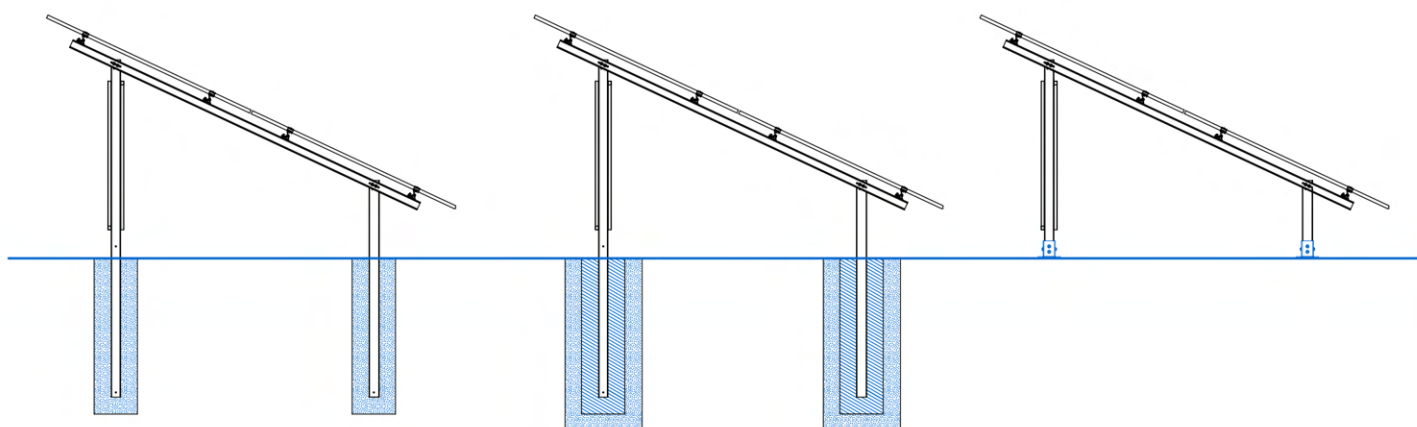
### Pfetten - Endklemme Montage



Die Montage der Paneele auf den Pfetten erfolgt einfach und schnell mit der speziellen Aluminium-Endklemme.

## ISOGROUND BNS TWO

Einsäulen-Festwinkel oder saisonal verstellbar.  
 Bevorzugt wird er auf harten und steinigen Böden.  
 Erhältlich im Hoch- und Querformat  
 Als Stahl-Stahl- oder Stahl-Aluminium-Optionen erhältlich  
 Alle Befestigungselemente sind aus rostfreiem A2-Qualität  
 Hochfeste Modulklemmen



RAMMEN

BETONFUNDAMENT

VERANKERUNG

|                      |  |
|----------------------|--|
| Geltungsbereich      | Boden / freies Land                                    |
|                      | L : 1.500 mm - 2.500 mm                                |
| Kompatibles PV-Modul | W : 990 mm - 1.330 mm                                  |
|                      | H : 30 mm - 40 mm                                      |
| Fundamenttyp         | Rammen, Betonfundament, Betonpfahl                     |
|                      | Pfahl / Balken / Strebe : HDG ST52 Stahl               |
| Material             | Pfette : HDG ST52 Stahl / Aluminium 6063 T66           |
|                      | Schienen, Klemmen : Aluminium 6063 T66 / EN 6005       |
|                      | Befestigungselemente : Edelstahl A2 70                 |
| Layoutoptionen       | 2 Hochformat, 3 Hochformat, 4 Querformat, 5 Querformat |