

## Sandwich & Trapezblech Montagesystem

### Die kostengünstige Kurzschienenlösung

- ▶ ISOTRAP S ist ein kostengünstiges und einfach zu installierendes Montagesystem
- ▶ Perfekte Abdichtung durch spezielle A2/Bimetalldünnblechschrauben
- ▶ Versand mit vorgeklebten EPDM Baendern für eine perfekte Abdichtung zwischen Profil und Dachoberhaut



# ISOTRAP MINI



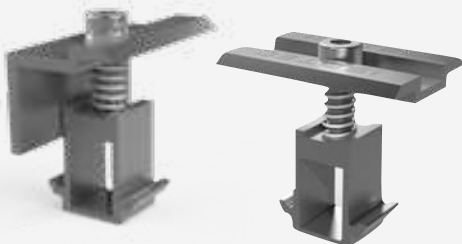
## ISOTRAP Mini Profile

- ▶ Montagefreundlich aufgrund der optimierten Form
- ▶ Passend mit EasyClamp V.1.2 & V1.1
- ▶ Lieferung mit vorgeklebter EPDM-Band
- ▶ Lieferung mit vorgebohrten Schraublöchern
- ▶ Kostengünstige Montagelösung



## Dünnschraube mit Dichtung

- ▶ Spezielle Dünnschraube aus A2/Bimetall mit Dichtung und **bauaufsichtliche Zulassung**
- ▶ Verschraubung ohne Späne
- ▶ Dichtungsgarantiert



## EasyClamp V1 Mittel + Endklemme

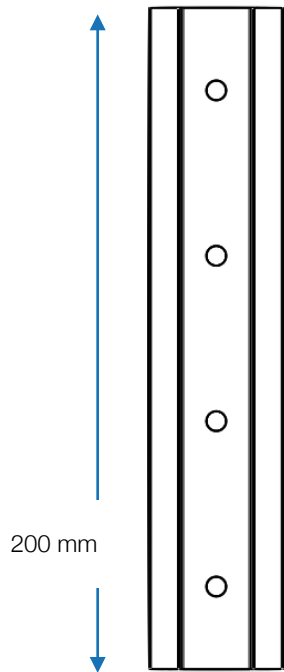
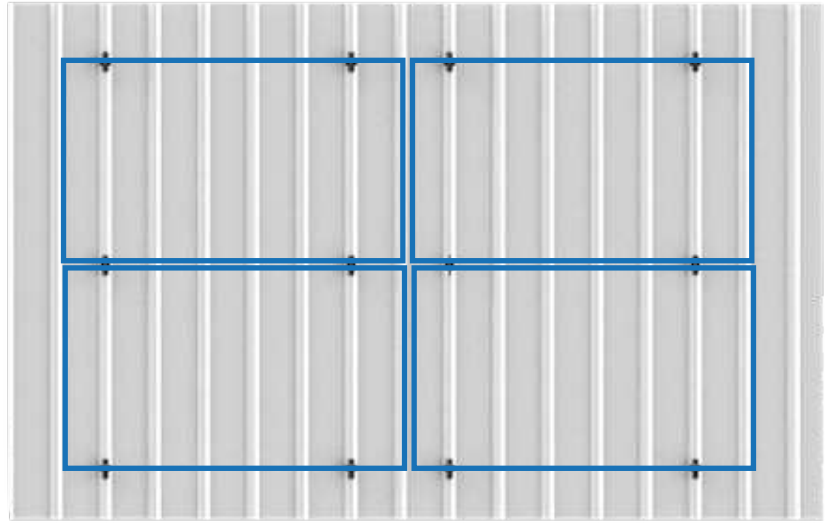
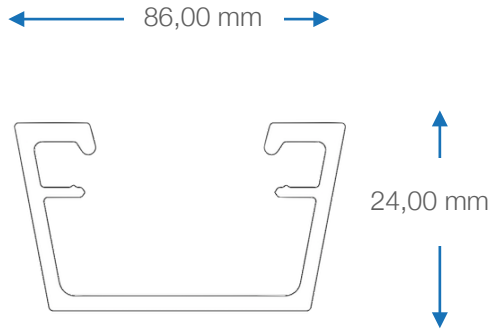
- ▶ Lieferung im Set mit integrierter Mutter und Feder. Reduziert die Installationszeit von PV-Modulen um bis zu 15%
- ▶ Kompatibel mit allen ISOTEC-Profilen. Universalklemmen können mit allen gerahmten PV-Modulen zwischen 35 - 45 mm Höhe problemlos montiert werden

## Technical Data

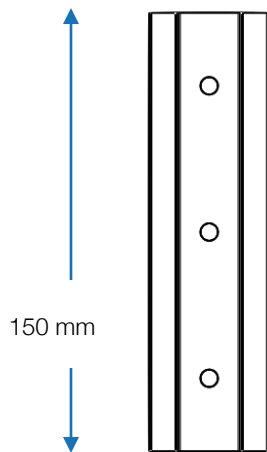
ISOTRAP MINI	
Anwendungsbereich	Trapez und Sandwichdächern
Kompatibel mit Solarmodulen	L: 640mm - 1960mm W: 990mm-1010mm H: 30mm - 45mm
Befestigung	Dünnschrauben
Grösse (ISOTRAP S)	W:78mm-H:23mm-L:290, 385, 540 mm
Material	Profil und Klemmen : Aluminium 6063-T66 Dichtung : EPDM Schrauben : Edelstahl A2-70
Mögliche Modulmontage	Querformat



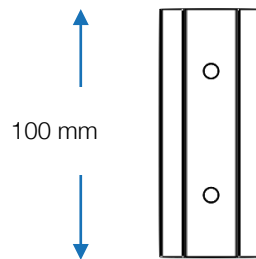
# Maße



Item No: 5701



Item No: 5700



Item No: 5699