

Solar Montaj Sistemleri



Hakkımızda

ISOTEC Enerji, yenilikçi teknolojiler ve sürdürülebilir enerji çözümleriyle, güneş enerjisi sektöründe fark yaratan bir şirket olarak faaliyet göstermektedir. Kuruluşumuzdan bu yana, dünya genelinde enerjiye erişimi daha çevreci ve ekonomik hale getirme misyonuyla hareket ediyoruz. Güneş enerjisi sistemleri alanında uzmanlaşmış ekibimiz, her zaman en kaliteli ürünleri ve hizmetleri sunarak müşteri memnuniyetini en üst düzeyde tutmayı hedeflemektedir.

Geliştirdiğimiz yüksek performanslı solar montaj sistemleri ve güneş takip sistemleri, sektördeki yenilikçilik ve mühendislik gücümüzün birer göstergesidir. Ar-Ge'ye yaptığımız yatırımlar sayesinde sadece bugünün değil, geleceğin ihtiyaçlarını da karşılayan çözümler sunuyoruz. ISOTEC Enerji olarak teknolojik inovasyonu iş süreçlerimize entegre ederek müşterilerimize daha verimli, dayanıklı ve ekonomik ürünler sağlıyoruz.

Yerel pazarda kazandığımız başarıları uluslararası alana taşıma hedefiyle, dünya genelinde farklı coğrafyalardaki müşterilerimize uyarlanabilir çözümler sunmaktayız. Çevresel sürdürülebilirliği bir öncelik olarak gören şirketimiz, temiz enerji çözümlerini teşvik ederken, üretimden tüketime kadar tüm süreçlerde çevreye duyarlı uygulamalar benimsemektedir.

ISOTEC Enerji, sadece bir ürün sağlayıcısı olmanın ötesinde, müşterilerimiz için bir iş ortağıdır. Teknik destek, danışmanlık ve eğitim gibi hizmetlerimizle, projelerinizin her aşamasında yanınızdayız. Bu kapsamlı yaklaşımımız, sektördeki güvenilir ve çözüm odaklı duruşumuzu pekiştirmektedir.

Biz, sadece işimizi yapmakla kalmıyoruz, aynı zamanda geleceği şekillendiriyoruz. Temiz enerjiye geçiş sürecinde bir öncü olarak, enerji sektöründeki dönüşümü hızlandırmayı ve daha yaşanabilir bir dünya için çözümler üretmeyi kendimize görev edindik. ISOTEC Enerji'nin bir parçası olarak, hem bugünün ihtiyaçlarına yanıt veriyor hem de geleceğin enerji altyapısını inşa ediyoruz.

Kalite Anlayışımız



ISOTEC Enerji olarak, kaliteyi yalnızca bir hedef değil, her süreçte rehber edindiğimiz temel bir değer olarak görüyoruz. Ürünlerimizde ve hizmetlerimizde mükemmelliği sağlamak için uluslararası standartlara uygun üretim süreçleri ve titiz kontrol mekanizmaları uyguluyoruz.

Ar-Ge'den üretime, satış sonrası hizmetlerden müşteri ilişkilerine kadar tüm aşamalarda kaliteyi sürdürülebilir bir şekilde yönetmekteyiz. Çevre dostu üretim süreçleri ve yenilikçi teknolojilerle, sektörün en güvenilir ve verimli ürünlerini sunmayı hedefliyoruz. ISOTEC Enerji, kaliteyi sürekli geliştiren bir anlayışla hem müşterilerimizin beklentilerini aşmayı hem de sektörümüzde örnek teşkil etmeyi misyon edinmiştir.

Garanti

Tüm ISOTEC montaj sistemleri 12 yıl garantilidir.

Paketleme

ISOTEC montaj sistemleri kolay sevk edilecek şekilde tasarlanmıştır.

Statik

ISOTEC montaj sistemlerin hesap yöntemi olarak TS498 ve EUROCODE kullanılmaktadır.



Sistem	Sayfa	Arazi / Zemin	Düz Çatı (Membran – Beton)	Trapez Çatı	Sandviç Çatı	Kiremit Çatı
► ISOGROUND	4	●	●	●	●	●
► ISOFLAT S – V3	6	●	●	●	●	●
► ISOFLAT D – V3	8	●	●	●	●	●
► ISOTRAP MINI	10	●	●	●	●	●
► ISOTRAP S	12	●	●	●	●	●
► ISOTILE	14	●	●	●	●	●

● Uygun

● Uygun değil

ISOGROUND

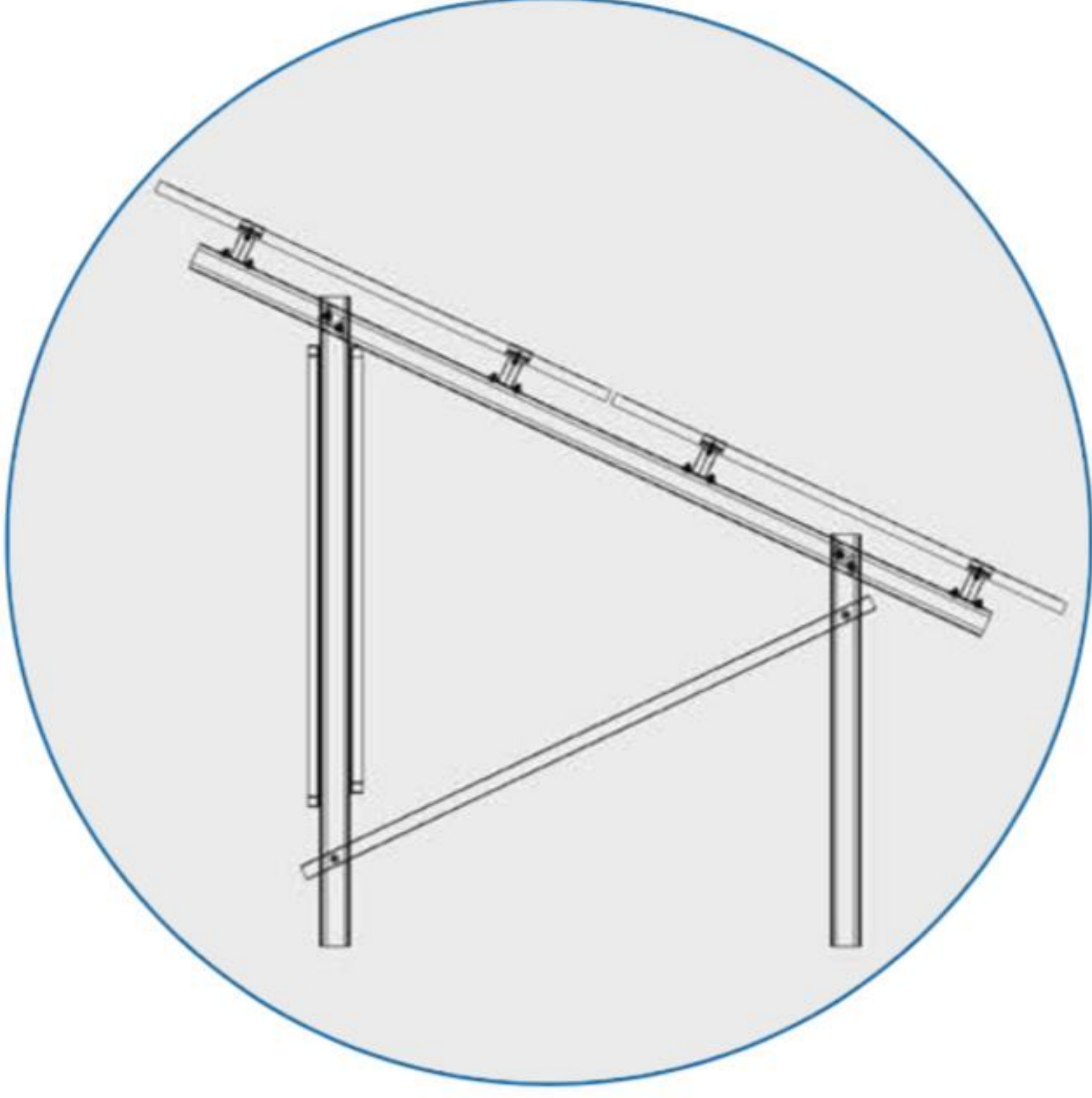


Sabit Arazi Montaj Sistemleri

Optimum Çözüm

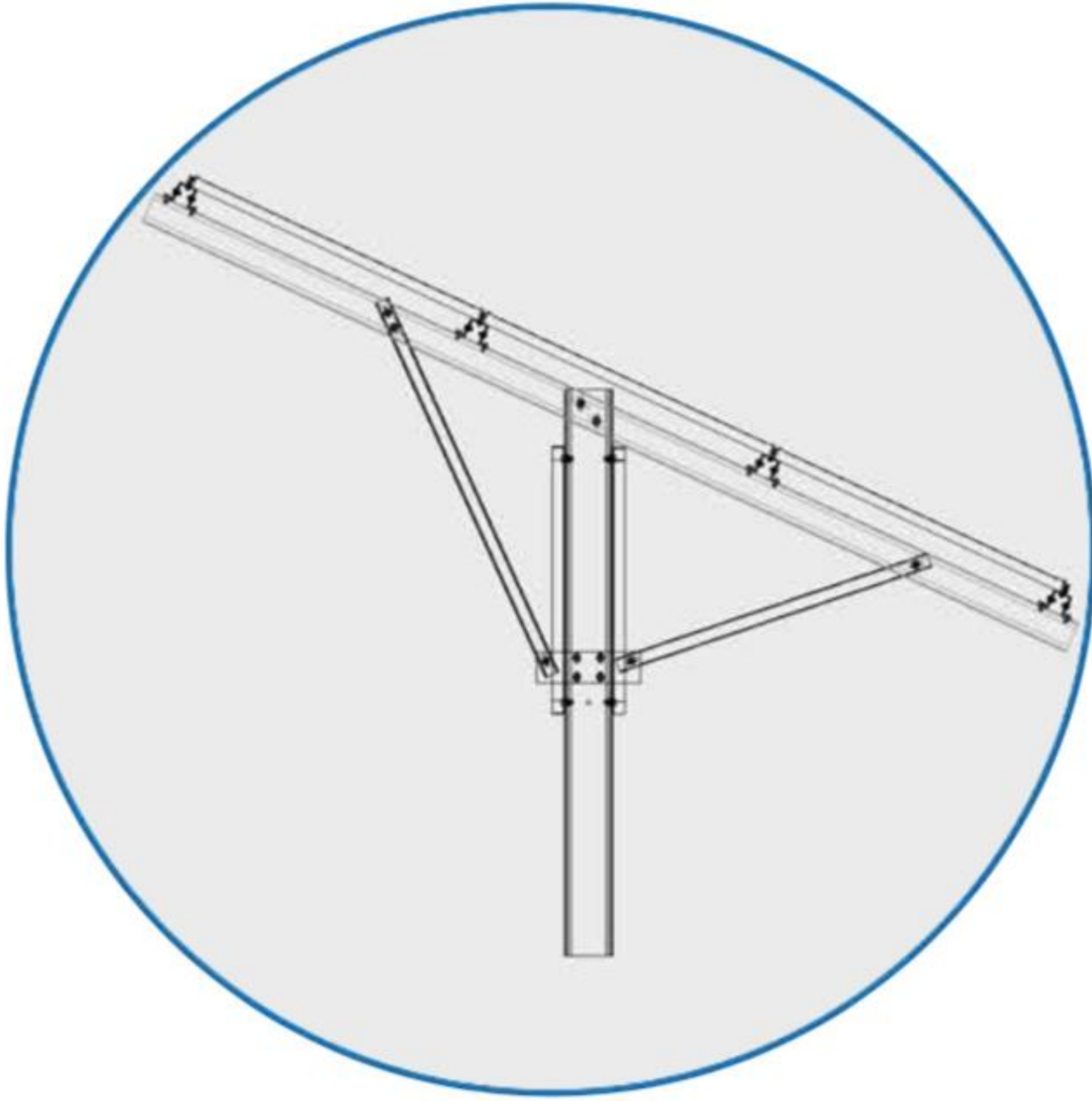
- ▶ Kapsamlı esneklik
- ▶ %100 yerli üretim
- ▶ Modüler yapı
- ▶ Üstün güvenlik
- ▶ Maksimum dayanım
- ▶ Uzun kullanım ömrü
- ▶ Kolay bakım
- ▶ TS 13891 belgeli





ISOGROUND BNS TWO

- ▶ Çift kolonlu maksimum mukavemetli.
- ▶ Dikey ve yatay yerleşimler ile uyumlu.
- ▶ 2 Dikey yerleşimlerde 3 aşıklı uygulanabilir.
- ▶ Çelik Çelik veya Çelik Alüminyum olarak tercih edilebilir.
- ▶ Tüm bağlantı elemanları Paslanmaz A2.
- ▶ Tutucular (Clamp) yüksek mukavemetli alaşımlardan üretilir.
- ▶ 1.120 MW Uygulanmıştır



ISOGROUND BNS ONE

- ▶ Tek kolonlu sabit açılı veya mevsimsel ayarlanabilir.
- ▶ Sert ve kayalıklı zeminlerde tercih edilir.
- ▶ Dikey ve yatay yerleşimlerde kullanılmaktadır.
- ▶ Çelik Çelik veya Çelik Alüminyum olarak tercih edilebilir.
- ▶ Tüm bağlantı elemanları Paslanmaz A2.
- ▶ Tutucular (Clamp) yüksek mukavemetli alaşımlardan üretilir.
- ▶ 180 MW Uygulanmıştır

ISOGROUND

Kullanım alanı	Zemin / Arazi
Uyumlu güneş panel ebatları	L: 1500mm - 2500mm W: 990mm - 1330mm H: 30mm - 45mm
Zemine Sabitleme	Ramming (Çakma), Karot, Beton üstü ankraj
Sistemde kullanılan hammaddeler	Kolon / Kiriş / Çapraz: : SDG ST52 Çelik Aşık : SDG/ ZMI S355 Çelik & Alüminyum 6063-T66 Raylar ve tutucular : Aluminium 6063-T66 / EN 6005 Bağlantı elemanları : Paslanmaz A2-70
Yerleşim Opsiyonları	2 Dikey, 3 Dikey, 4 Yatay, 5 Yatay

ISOFLAT S - V3

8-12° Güneye Kurulum



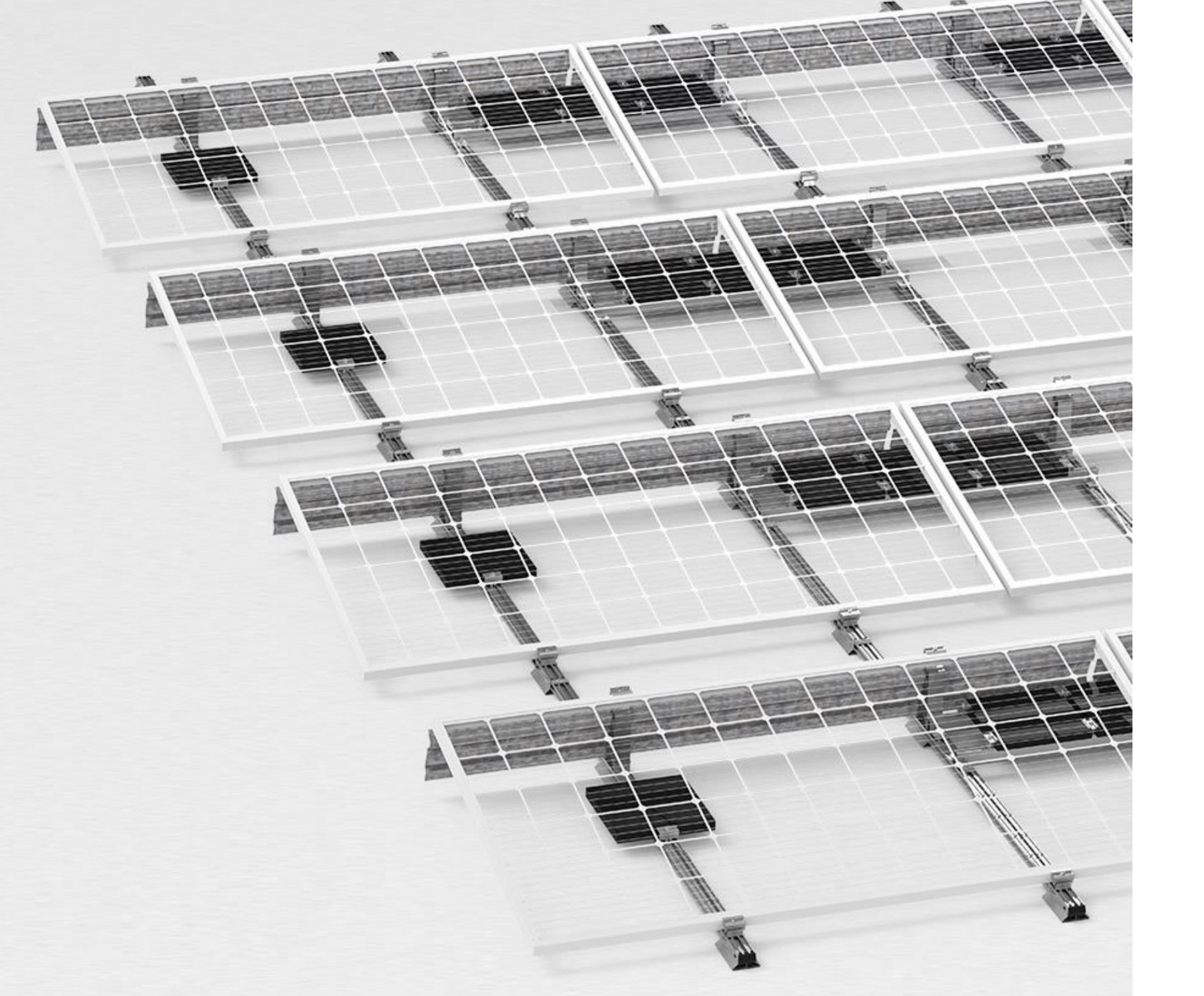
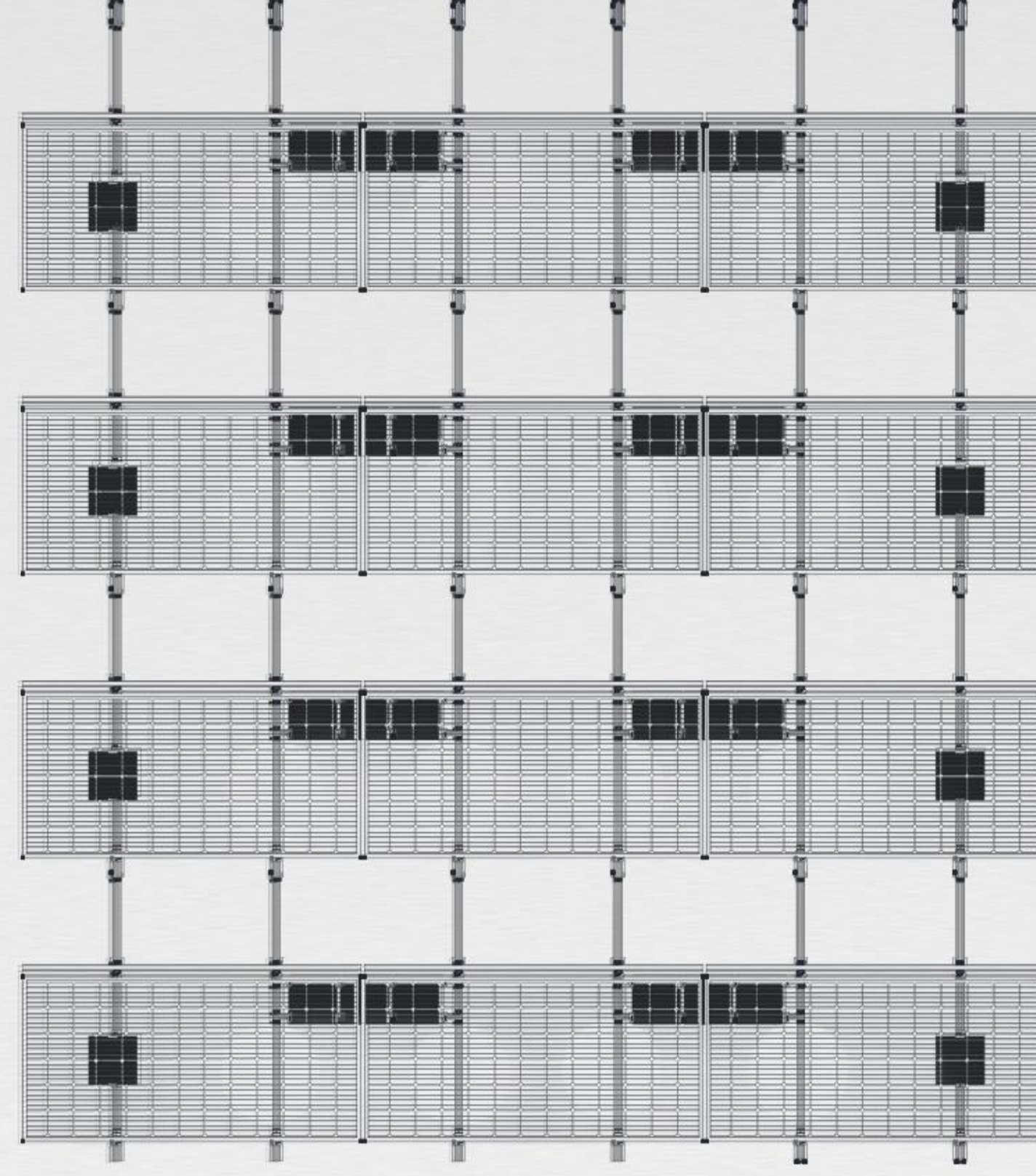
Düz Çatı - Membran/Beton

Aerodinamik Optimize Çözüm

- ▶ YENİ : Uzun kenar bağlantısı sayesinde uygulama için kesin çözüm
- ▶ I.F.I. Rüzgar tünel test onaylı
- ▶ %100 yerli üretim
- ▶ Çatıyı delmeden uygulama
- ▶ Düz beton / membran (Pvc/Tpo) çatılarda uygulanabilir
- ▶ Minimum bileşen sayesinde kolay kurulum
- ▶ Paslanmaz & korozyona uğramaz bileşenler
- ▶ IMC ile kombine uygulanabilir

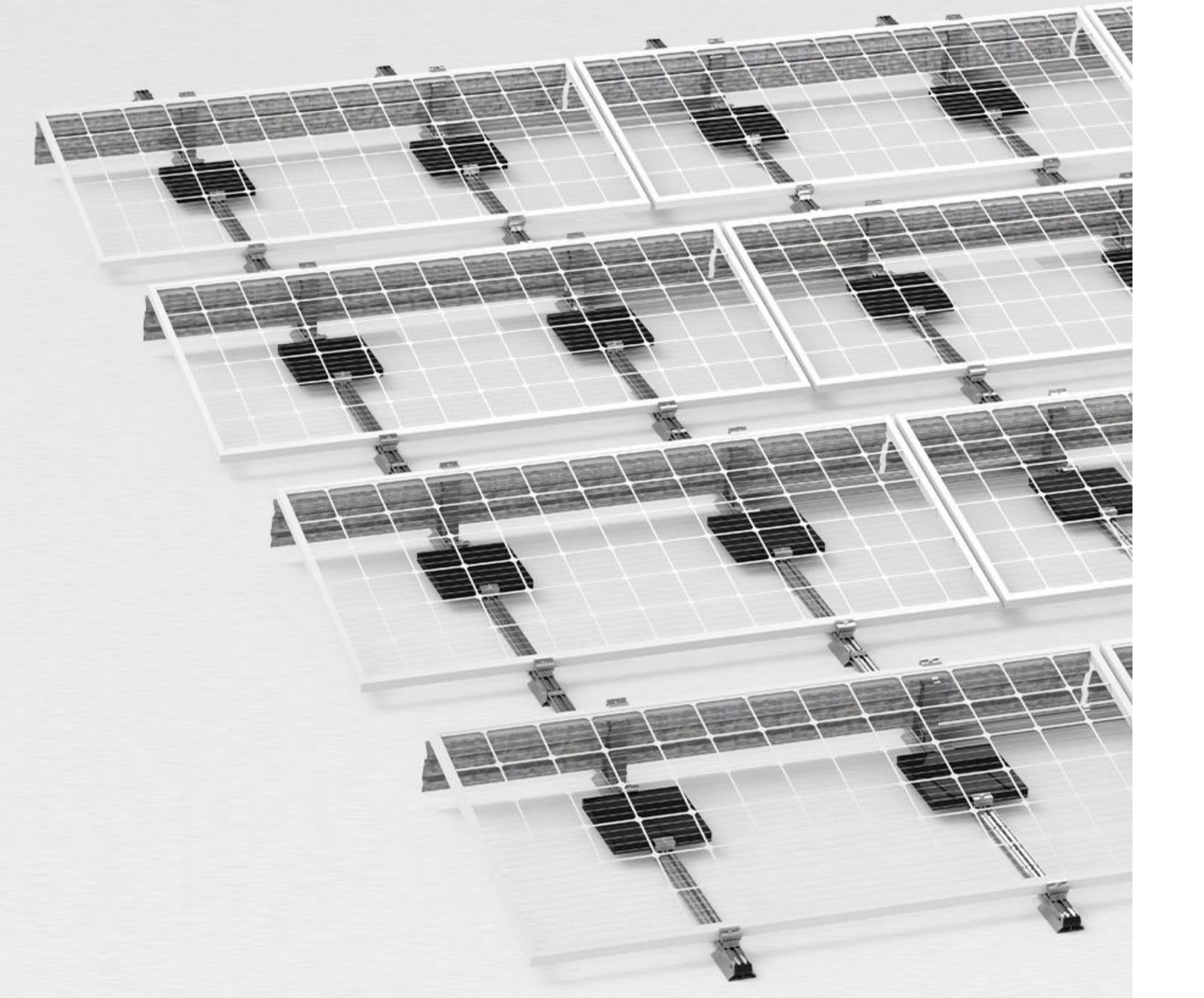
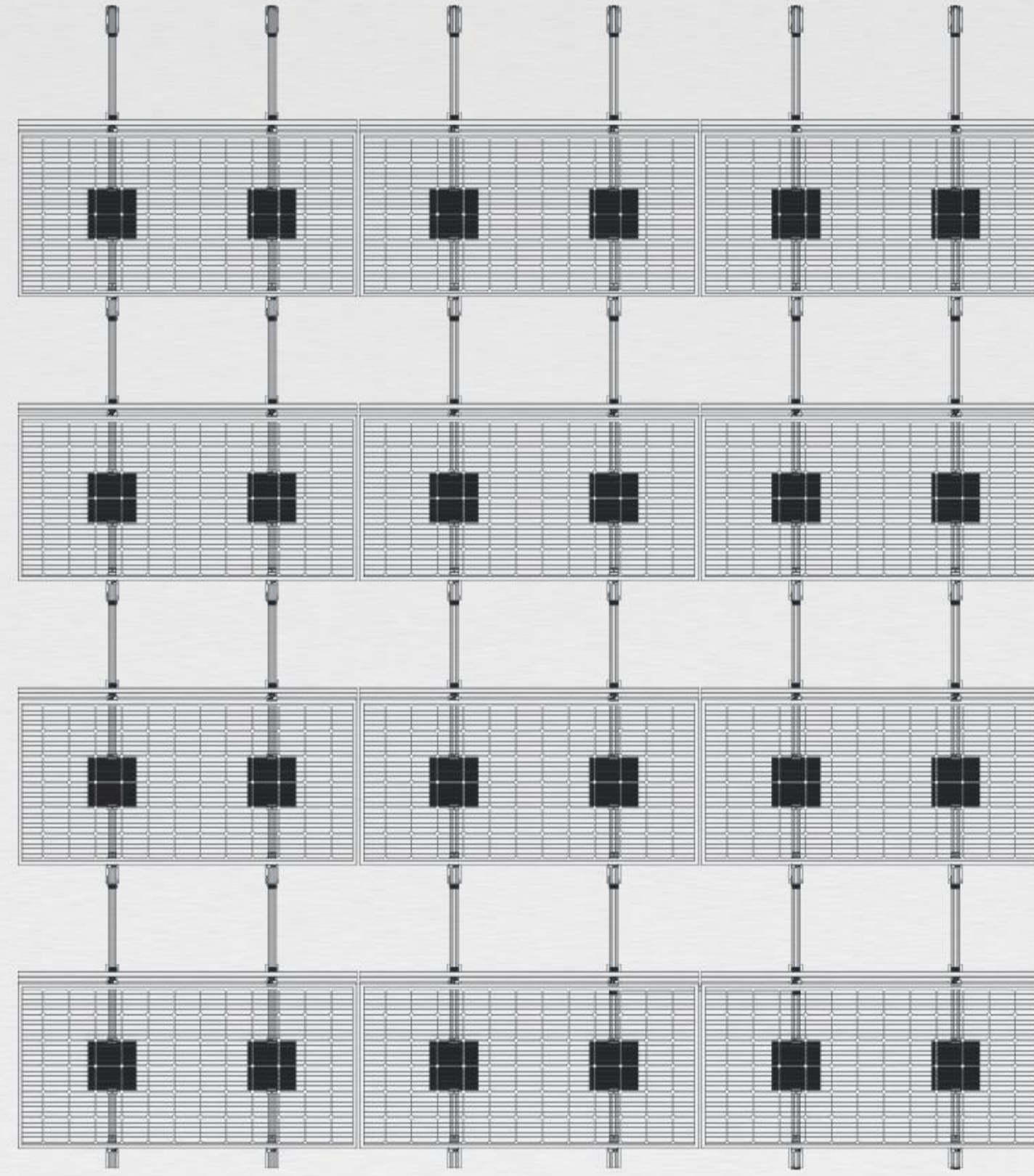


1. Orta/Yüksek Yükler



Standart sabitlemeye ilave olarak raylar arasına ballastlar yerleştirilir.

2. Standart



Proje hesaplamaları sonucu gerekli ballastlar (ağırlıklar) doğrudan rayın üzerine yerleştirilir.

ISOFLAT S – V3

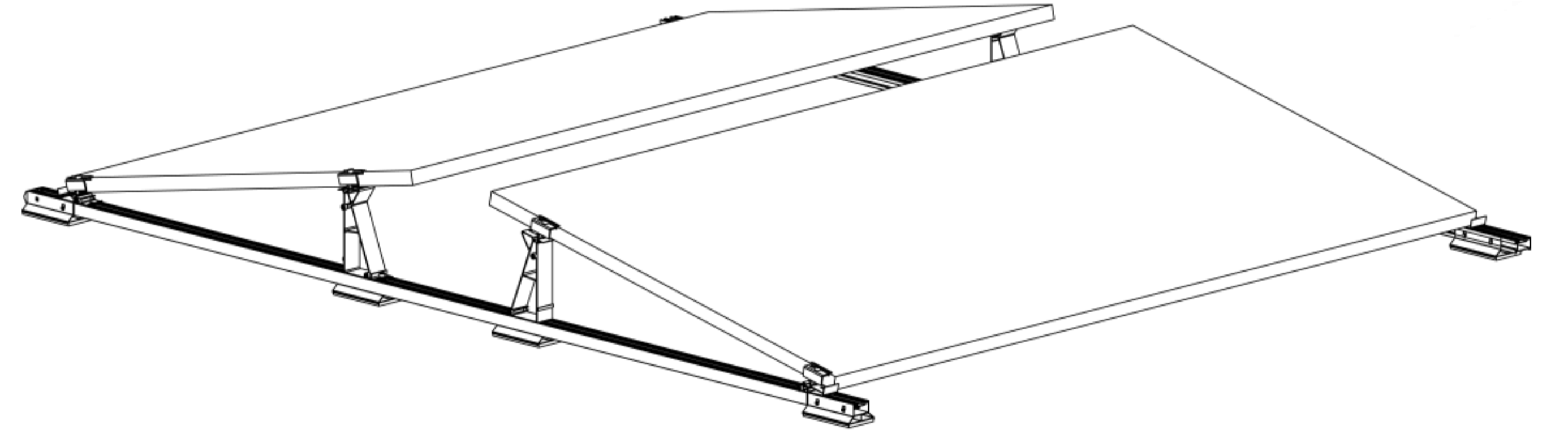
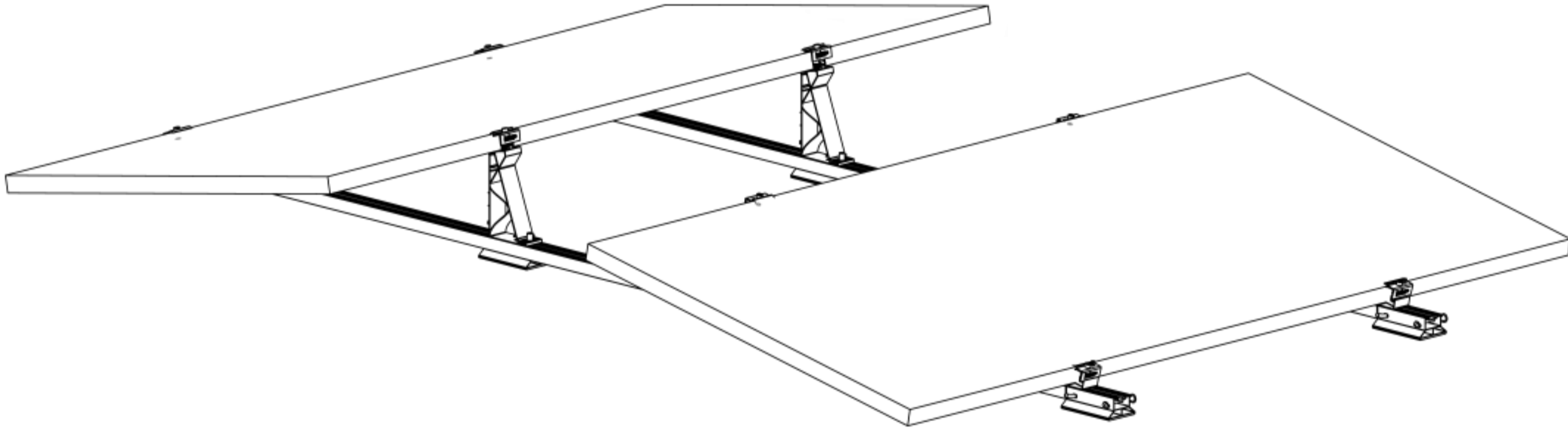
Kullanım alanı	Düz beton çatılar, çakıllı çatılar, membran pvc çatılar , membran tpo çatılar
Uyumlu güneş panel ebatları	L: 1500mm - 2500mm W: 990mm - 1330mm H: 30mm - 45mm
Sabitlenme	Ballast, Ankraj, Ejobar, Omg
Sistem açısı	10-13°
Sistemde kullanılan hammaddeler	Raylar ve tutucular : Aluminium 6063-T66 / 6005-T6 Zemin/Raylar arası : SBR Kauçuk Membran Bağlantı elemanları : Paslanmaz A2-70
Teknik özellikler	Her bir dizi maksimum 15 m sonrası termal genişleme nedeni ile ayrılmalıdır Çatının kenarına asgari 550 mm mesafe bırakılmalıdır Çatı eğiminin %3'ü geçmesi durumunda çelik halatlar ile parapetlerden sabitlenmelidir

ISOFLAT D - V3

13° Doğu Batı Kurulumu



Düz Çatı - Membran/Beton

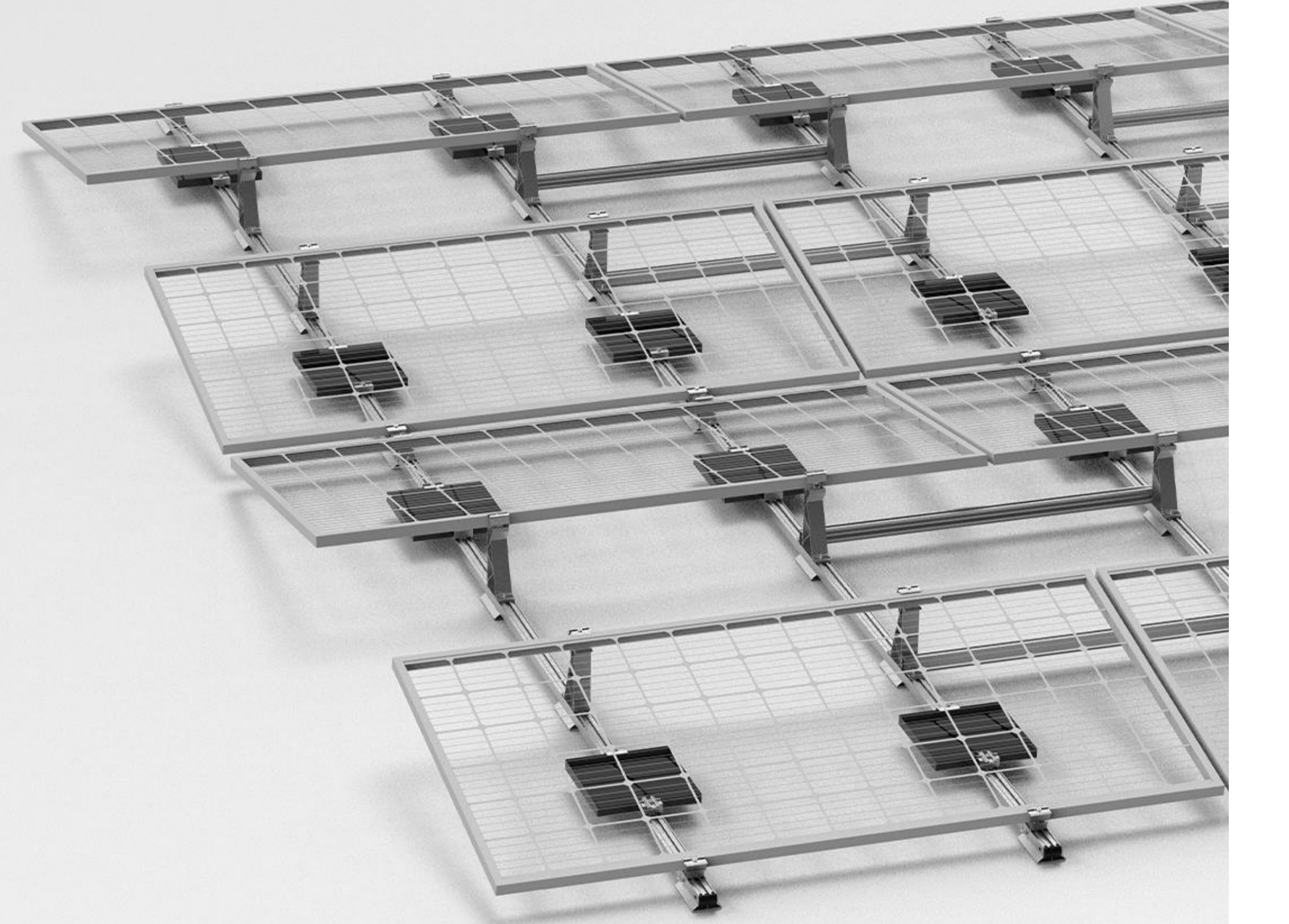
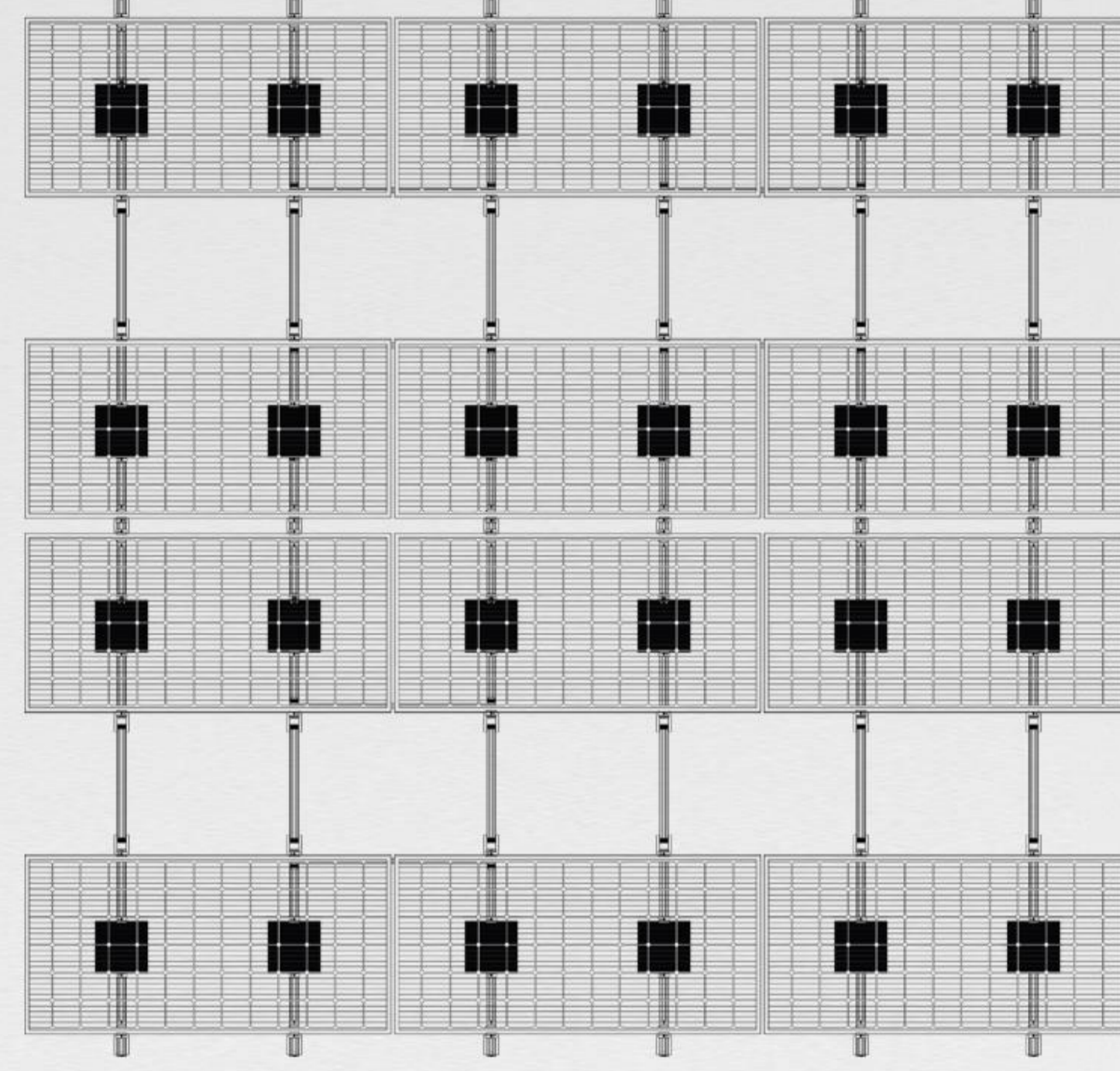


Aerodinamik - Minimum Ballast

- ▶ YENİ : Uzun kenar bağlantısı sayesinde uygulama için kesin çözüm
- ▶ I.F.I. Rüzgar tünel test onaylı
- ▶ %100 yerli üretim
- ▶ Çatıyı delmeden uygulama
- ▶ Düz beton / membran (Pvc/Tpo) çatılarda uygulanabilir
- ▶ Minimum bileşen sayesinde kolay kurulum
- ▶ Aerodinamik yapısı sayesinde minimum ballast
- ▶ IMC ile kombine uygulanabilir
- ▶ Çatı alanında %100 verimli kullanım avantajı
- ▶ Havalandırma boşlukları sayesinde maksimum üretim

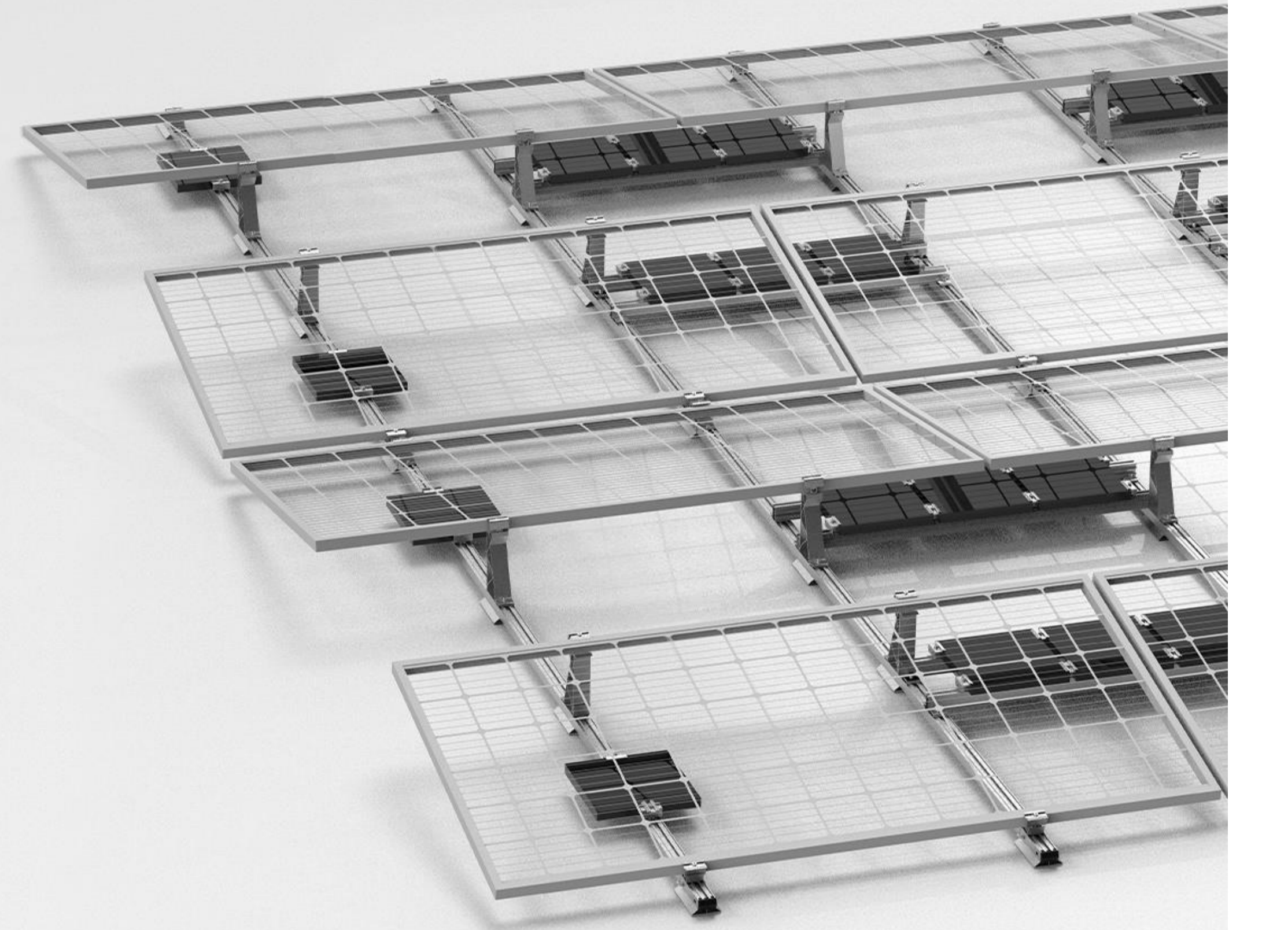
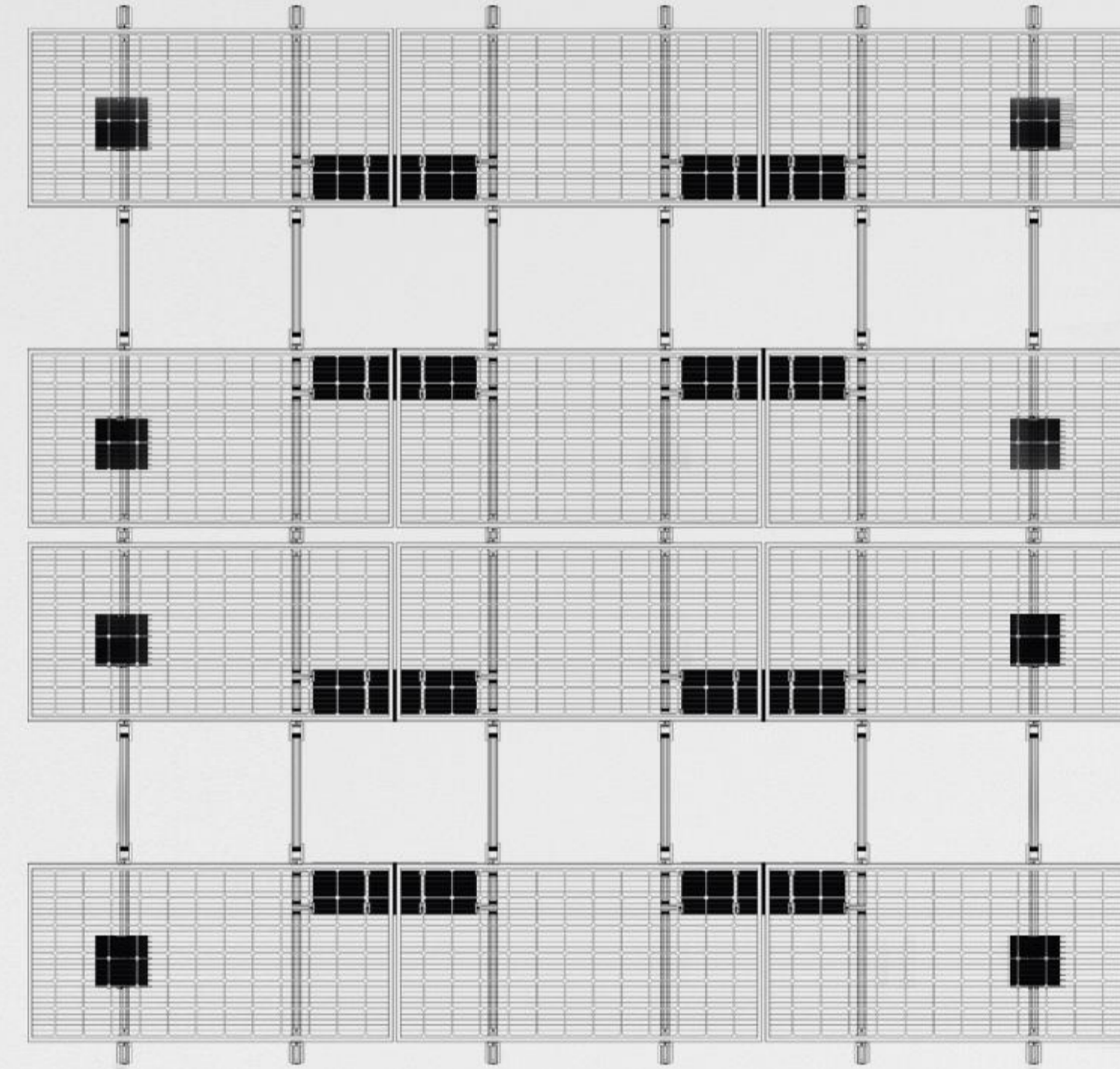


1. Standart



Proje hesaplamaları sonucu gerekli ballastlar (ağırlıklar) doğrudan rayın üzerine yerleştirilir.

2. Orta/Yüksek Yükler



Standart sabitlemeye ilave olarak raylar arasına ballastlar yerleştirilir.

ISOFLAT D – V3

Kullanım alanı	Düz beton çatılar, çakıllı çatılar, membran pvc çatılar , membran tpo çatılar
Uyumlu güneş panel ebatları	L: 1500mm - 2500mm W: 990mm - 1330mm H: 30mm - 45mm
Sabitlenme	Ballast, Ankraj, Ejobar, Omg
Sistem açısı	13°
Sistemde kullanılan hammaddeler	Raylar ve tutucular : Aluminium 6063-T66 / 6005-T6 Zemin/Raylar arası : SBR Kauçuk Membran Bağlantı elemanları : Paslanmaz A2-70
Teknik özellikler	Her bir dizi maksimum 15 m sonrası termal genişleme nedeni ile ayrılmalıdır Çatının kenarına asgari 550 mm mesafe bırakılmalıdır Çatı eğiminin %3'ü geçmesi durumunda çelik halatlar ile parapetlerden sabitlenmelidir

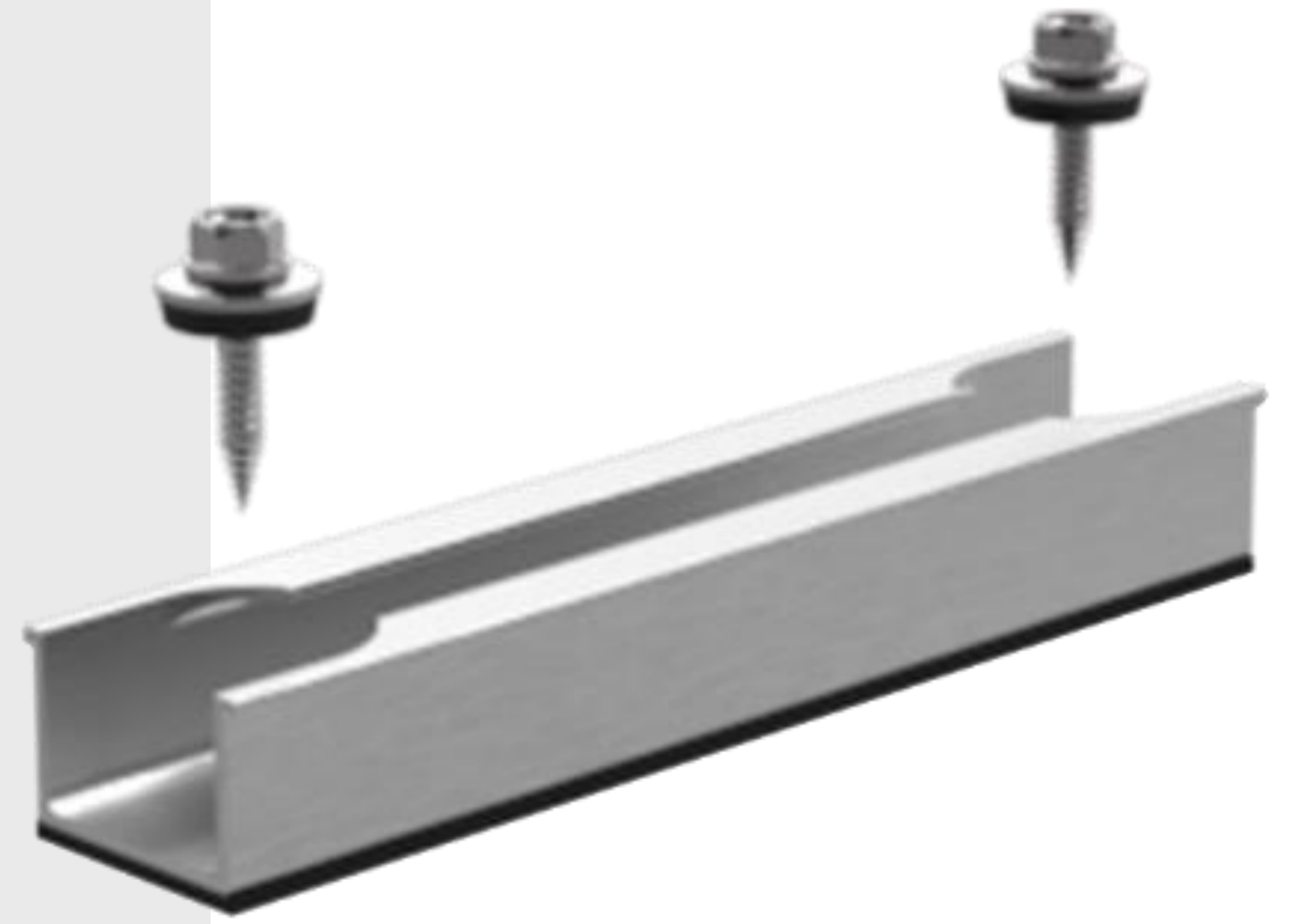
ISOTRAP Mini v3

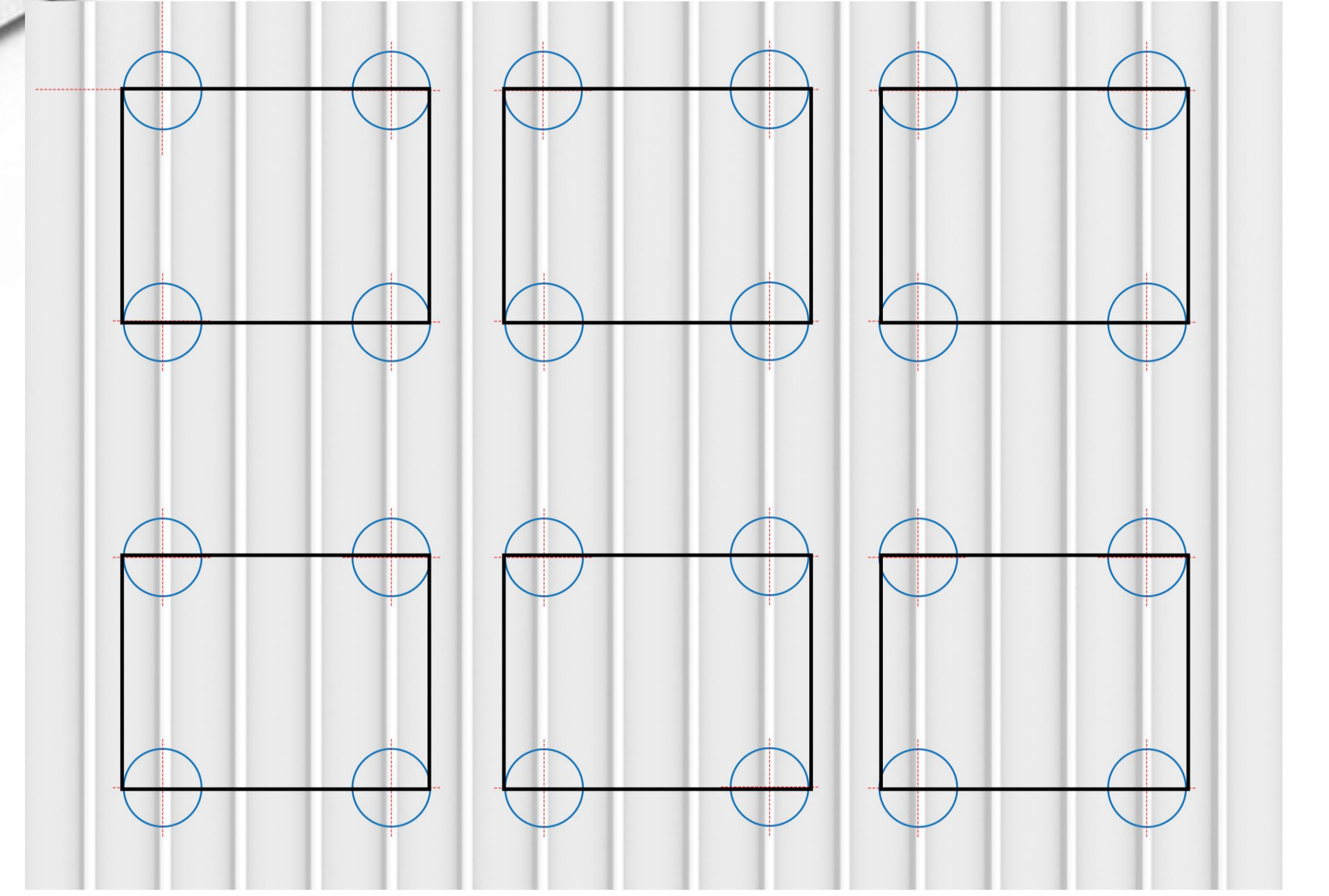


Trapez & Sandviç Çatı Montaj Sistemi

Düşük Maliyet - Optimum Çözüm

- ▶ Optimize edilmiş ISOTRAP Mini montaj rayı, trapez & sandviç çatılarda kullanılmak üzere montaj kolaylığının yanı sıra düşük maliyet avantajı sağlamaktadır
- ▶ Yatay yerleşimler ile uyumludur
- ▶ Özel contalı sivri uçlu vida ile trapez/sandviç üst kaplamasına sabitlenmekte olup EUROCODE standartlarına göre dizayn edilmiştir



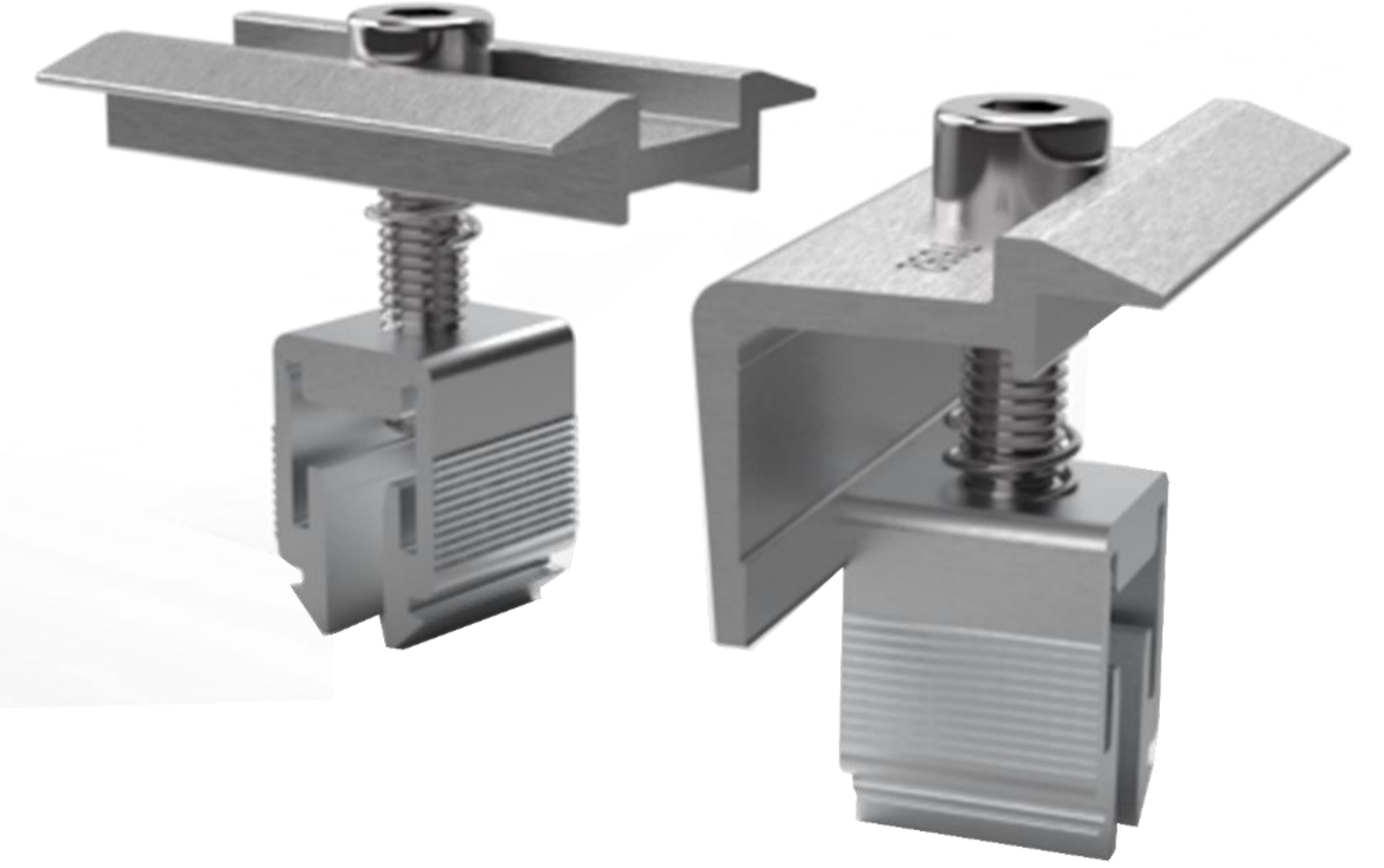
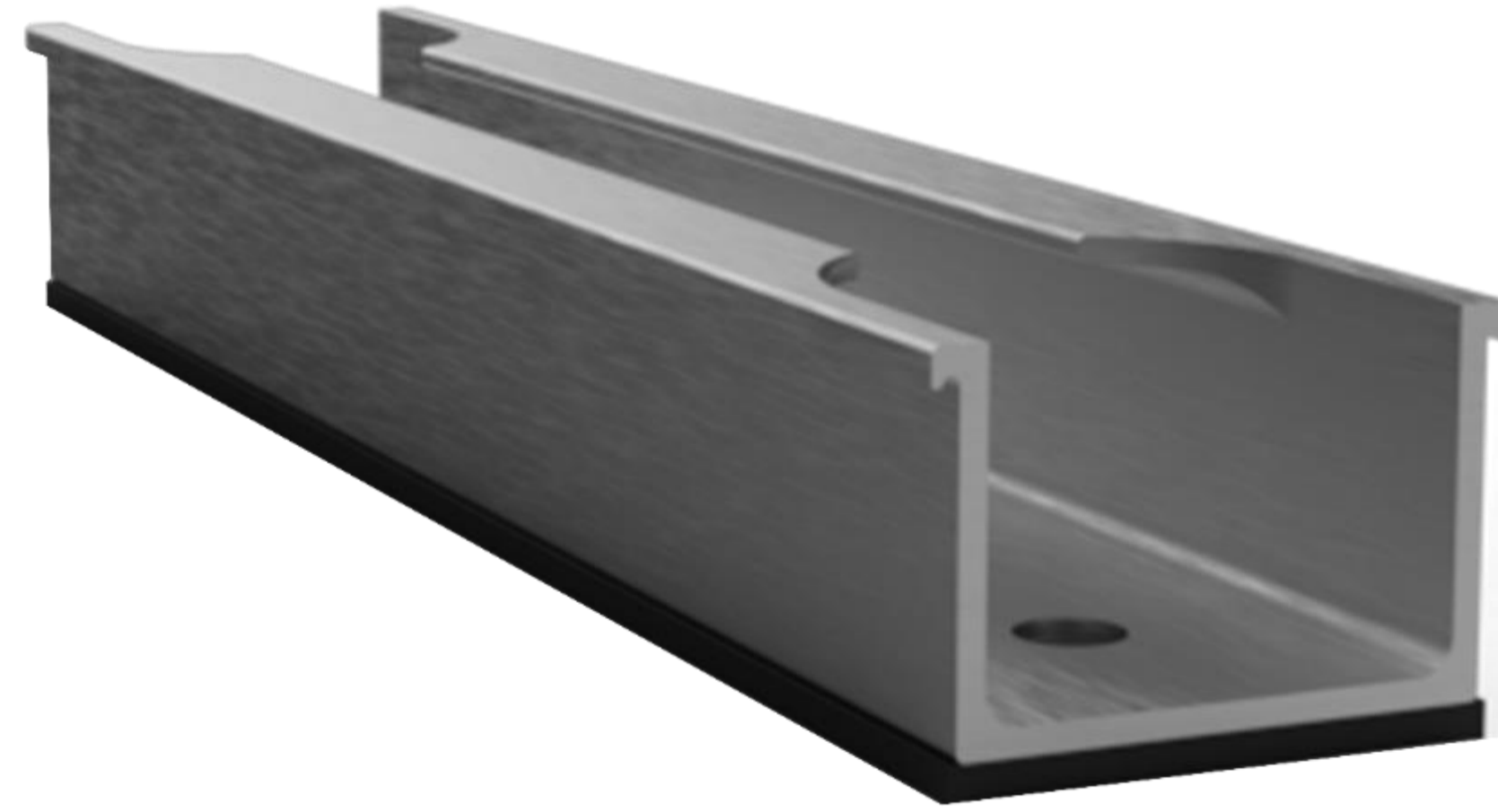


JF3

ISOTRAP Mini

EasyClamp Middle

EasyClamp End



ISOTRAP Mini

Kullanım alanı

Trapez & Sandviç çatılarda kullanılır

Uyumlu güneş panel ebatları

L: 1500mm - 2500mm
W: 990mm - 1330mm
H: 30mm - 45mm

Sabitlenme

Contalı Sivri uçlu vida

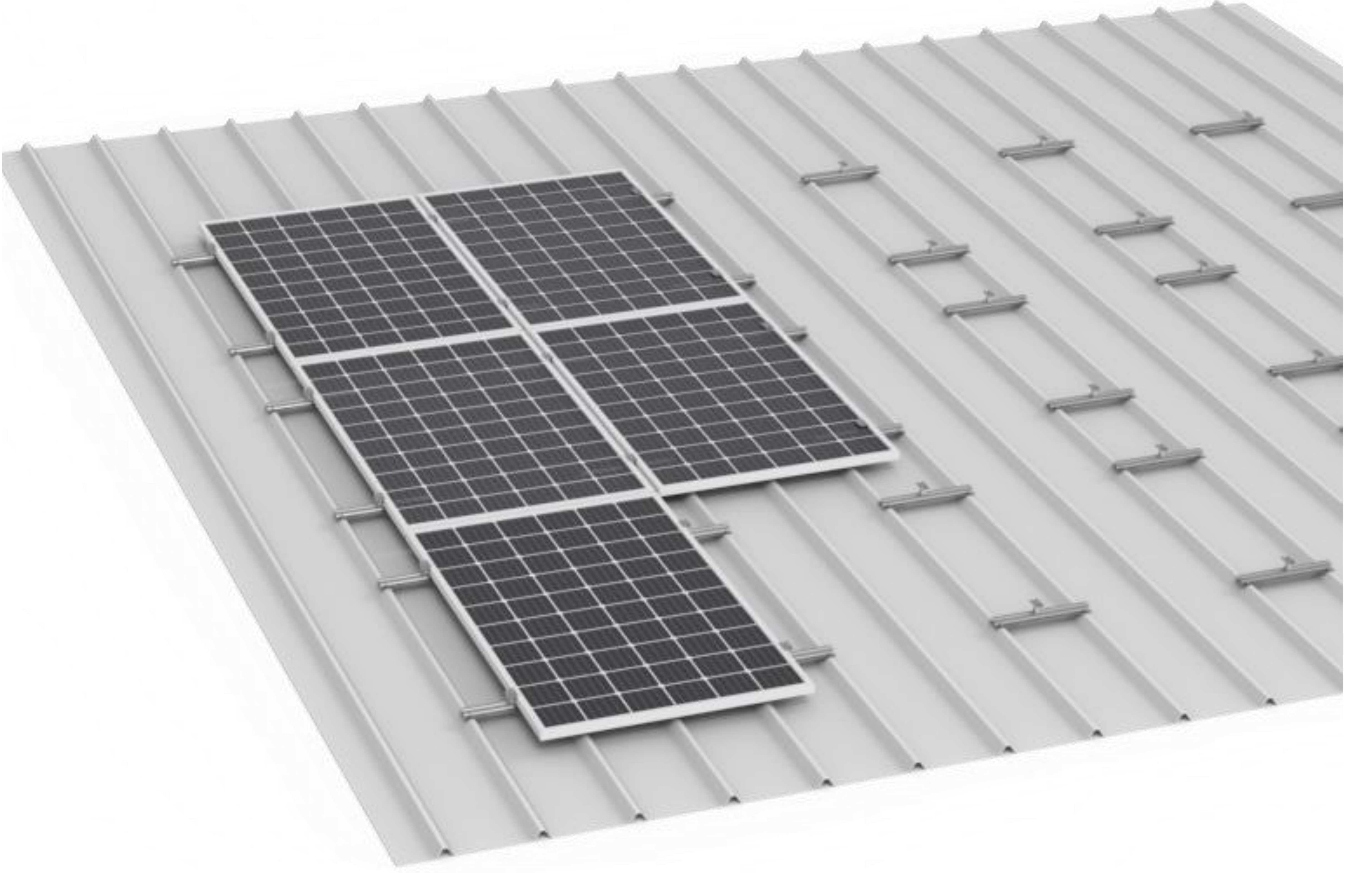
Sistemde kullanılan hammaddeler

Raylar ve tutucular : Aluminium 6063-T66
Contalar : EPDM
Bağlantı elemanları : Paslanmaz A2-70 & Bimetal

Teknik özellikler

Hadve aralıkları maksimum 285 mm olmalıdır
Sadece yatay yerleşimde kullanılmaktadır

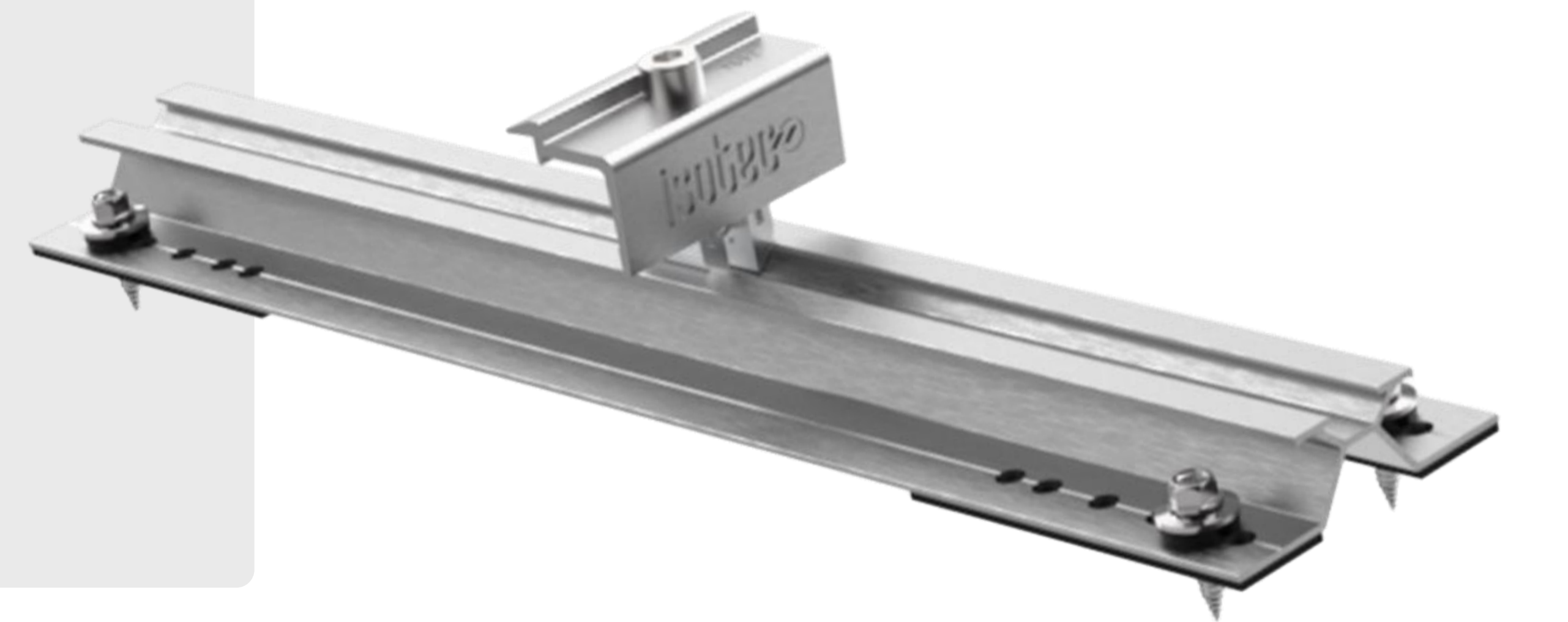
ISOTRAP S20



Trapez & Sandiç Çatı Montaj Sistemleri

Optimize Çözüm - Kısa boy ray

- ▶ Optimize edilmiş ISOTRAP S çözümümüz, trapez ve sandviç çatılarda kullanılmak üzere montaj kolaylığının yanı sıra maksimum mukavemetlidir.
- ▶ Dikey ve Yatay yerleşimler uygulanabilir
- ▶ Özel contalı sivri uçlu vida ile trapez/sandviç üst kaplamasına sabitlenmekte olup EUROCODE standartlarına göre dizayn edilmiştir



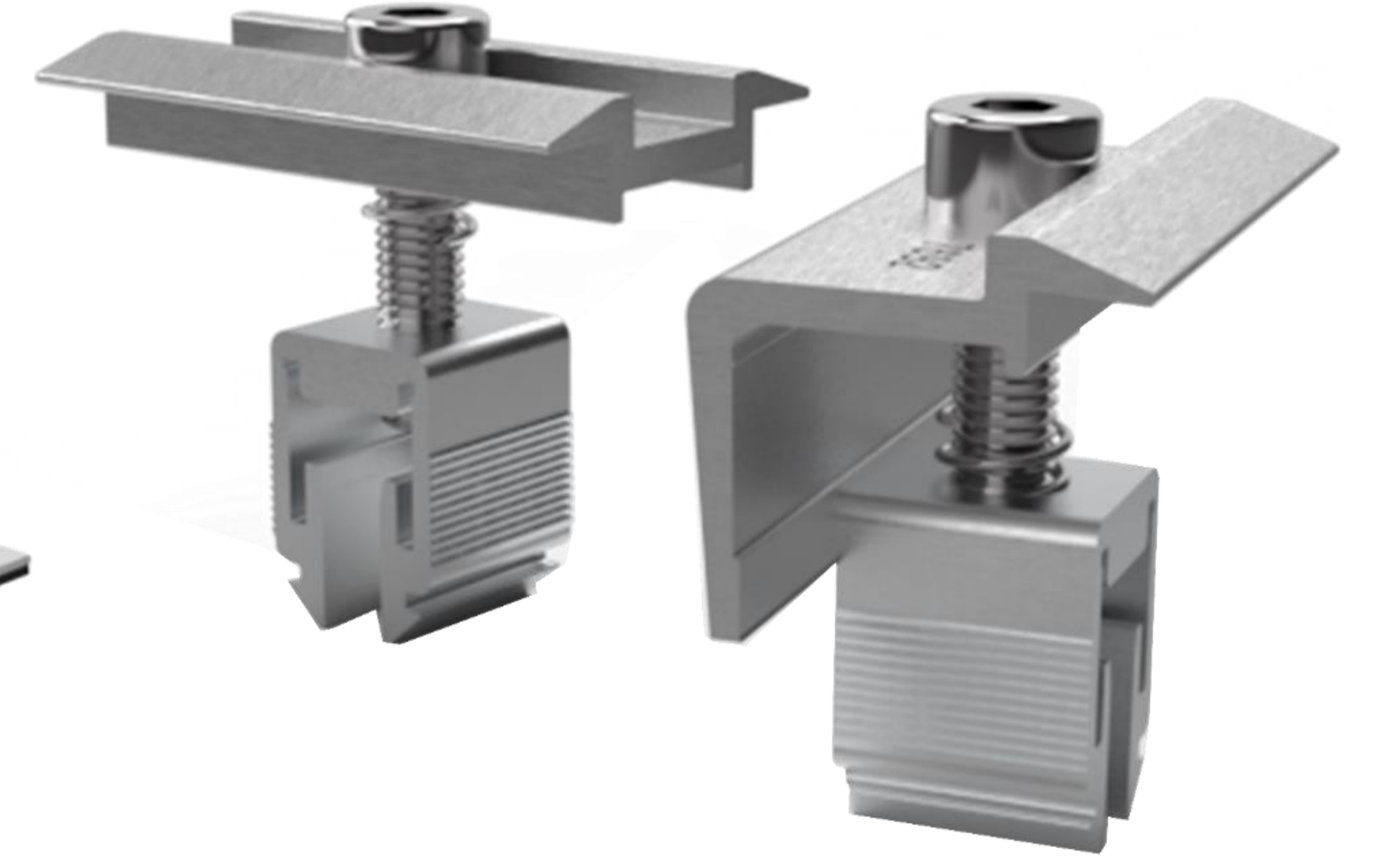


JF3

ISOTRAP S

EasyClamp Middle

EasyClamp End



ISOTRAP S

Kullanım alanı

Trapez & Sandviç çatılarda kullanılır

Uyumlu güneş panel ebatları

L: 1500mm - 2500mm
W: 990mm - 1330mm
H: 30mm - 45mm

Sabitlenme

Contalı Sivri uçlu vida

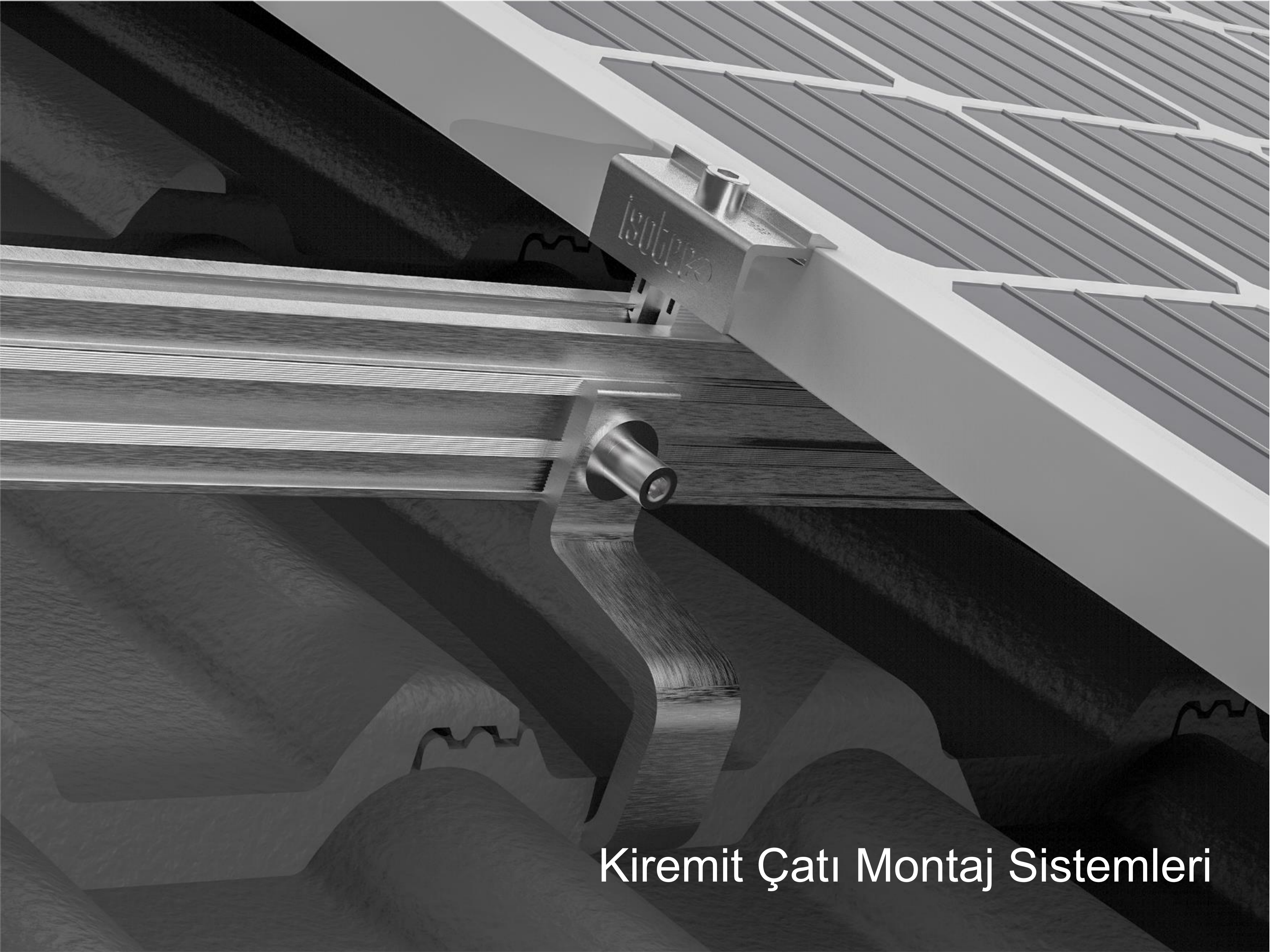
Sistemde kullanılan hammaddeler

Raylar ve tutucular : Aluminium 6063-T66
Contalar : EPDM
Bağlantı elemanları : Paslanmaz A2-70 & Bimetal

Teknik özellikler

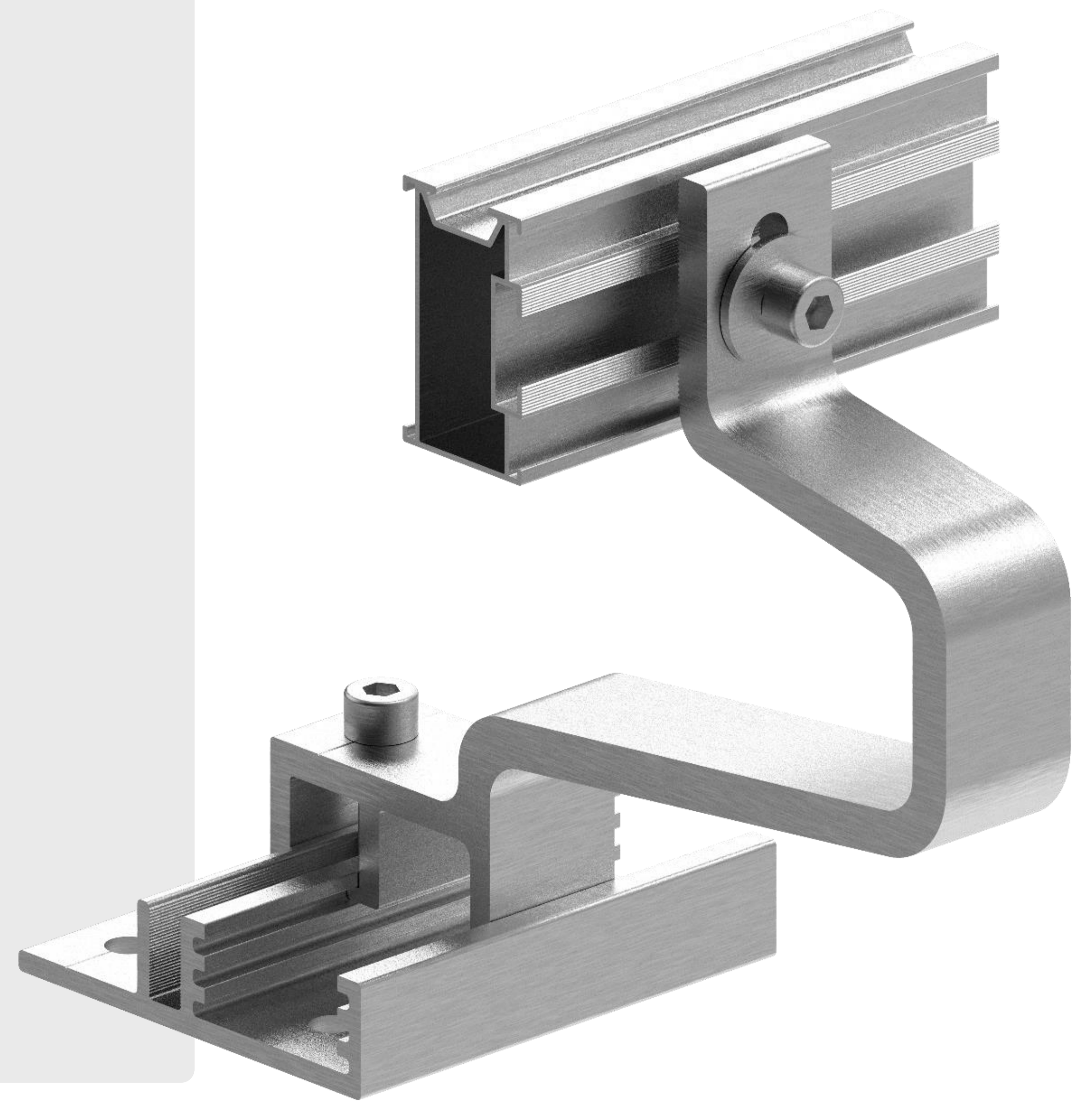
Yatay ve dikey yerleşimde kullanılabilir

ISOTILE ALU

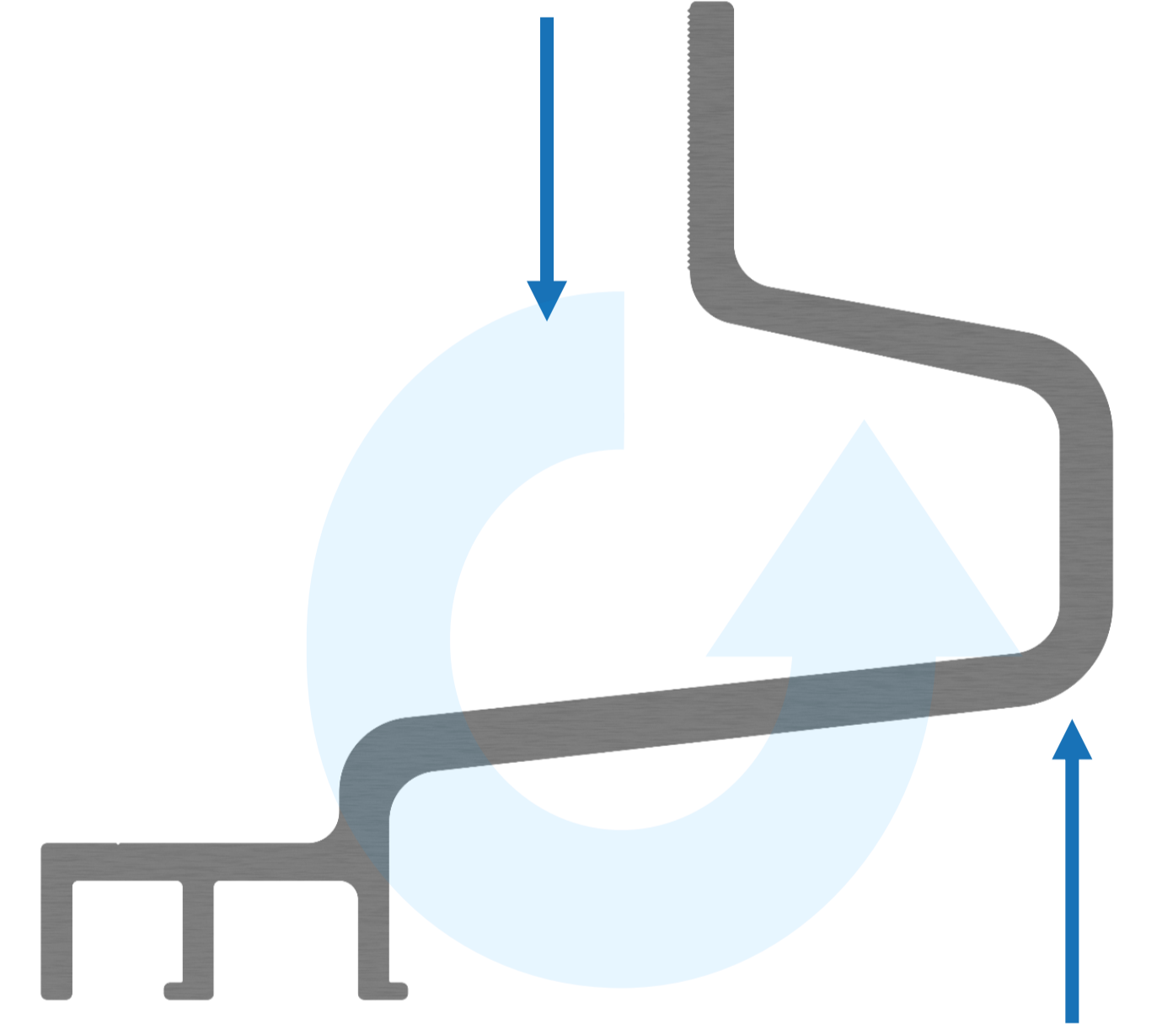


Evrensel kullanım - Yüksek mukavemet

- ▶ Birçok kiremitle uyumlu, optimize edilmiş evrensel çatı kancası
- ▶ Çatı aşıklarına özel torx başlı vidalar ile sabitlenir.
- ▶ Patentli formu sayesinde aksenal kuvvetler (kar yükü) kiremitleri kırmaz.
- ▶ Alüminyumdan yapılmış çatı kancaları



ISOTILE ALU



ISOTILE 23

Kullanım alanı	Kiremit çatılar
Uyumlu güneş paneli ebatları	L : 1.500 - 2.500 mm W: 990 - 1.330 mm H : 30 - 45 mm
Sabitlenme	Ahşap vidası
Sistemde kullanılan hammaddeler	Profil, kelepçe : Alüminyum 6063-T66 Bağ. Elem. : Paslanmaz A2-70 & Bimetal Çatı kancası : Alüminyum 6063-T66
Teknik özellikler	Yatay ve dikey yerleşimlerde kullanılır. Uyumlu kiremitler: Braas , Akdeniz..

ISOTEC ONLINE TOOL

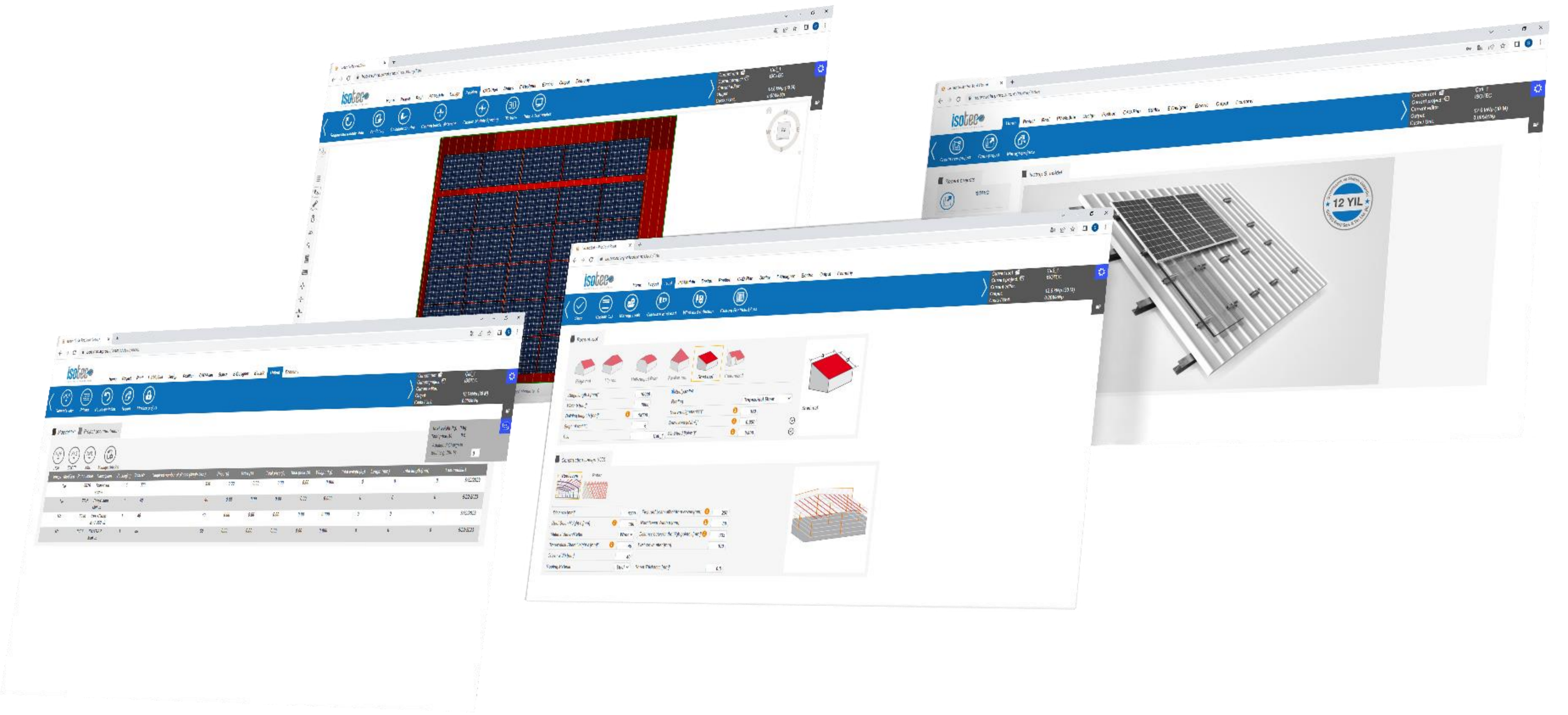


1. <https://isotec.solarprotool.com> adresindeki web sitemizi ziyaret edin/giriş yapın
2. Çatı tiplerine göre kendi proje tasarımınızı oluşturun
3. Malzeme listenizi alın ve teklif isteyin

ISOTEC OnlineTool, güneş enerjisi projelerinin basit kaydı ve hızlı planlaması için bir yazılımdır.

Proje verilerini topladıktan sonra otomatik olarak gölgeleme simülasyonu, uygulanabilir bir CAD mühendislik planı, gerekli malzemelerin listesi ve bir proje raporu içeren bir modül planı alacaksınız.

Sonuçlar, EN normlarına göre statik hesaplamalar ile ISOTEC montaj sistemine dayanmaktadır.



Projeleriniz için yapılandırıcımıza göz atın.

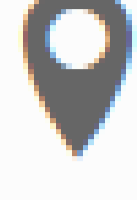
Tüm eğimli ve düz çatılar için
Tasarımınızı 10 basit adımda tamamlayın
2D veya 3D olarak (PDF, DXF, DWG)
Bina yetkilisi sertifikalı
Her türlü düz çatı için hassas balast hesabı
Çizimler ve malzeme listesi

Sadece erişim verilerini isteyin ve planlamaya başlayın!

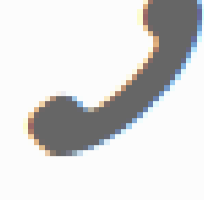


TÜRKİYE

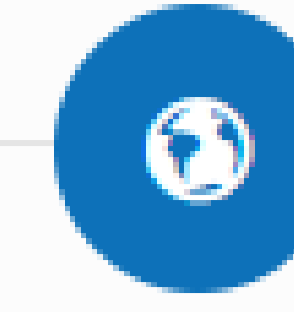
ISOTEC Enerji A.Ş.



Çerkeşli Mah. İmes OSB 19.
Cad. No:18 Dilovası/Kocaeli



Mail: info@isotec.com.tr
Tel.: +90 216 693 23 49



ALMANYA

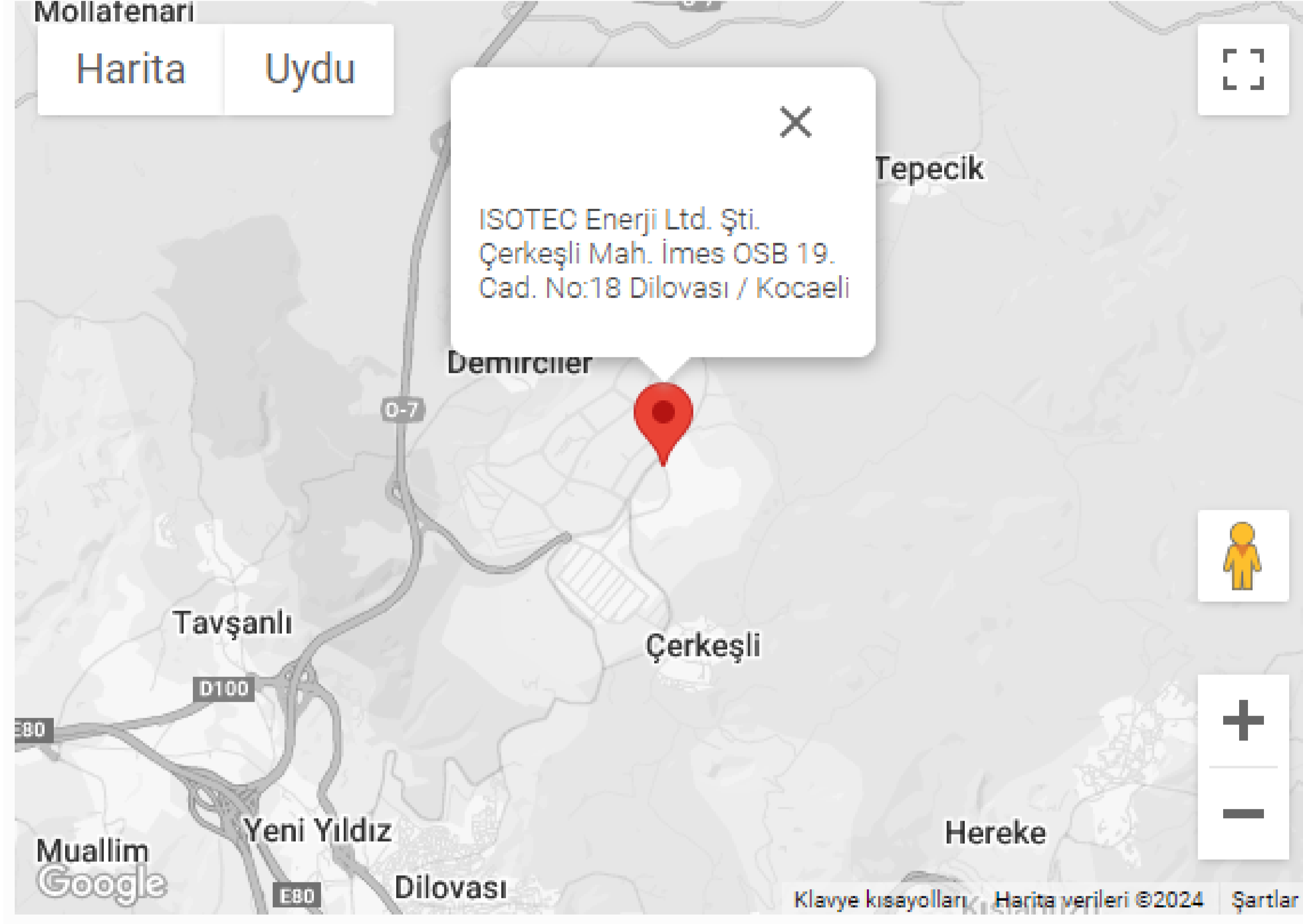
ISOTEC Solar GmbH



Goethestraße 4-8,
60313 Frankfurt am Main



Mail: info@isotecsolar.de
Tel.: +49 6924 7455 290



www.isotec.com.tr

2013

ISOTEC Türkiye kuruldu.

2017

Toplam 1GW arazi
sistem satışı yapıldı.

2020

Güneş Takip Sistemi
ISOTRACKER - ARGE
çalışmaları başladı.

2022

Kocaeli üretim tesisi
kuruldu

2024

Üretim kapasitesi
1GW'a çıkarıldı

2014

Türkiye'nin ilk lisanssız 5,5
MW güneş enerji santrali
kurulumu yapıldı.

2019

ISOTEC Almanya
kuruldu.

2021

Toplam 1,75 GW arazi
ve çatı montaj sistemi
satışı yapıldı.

2023

İstanbul ihracat ofisi
kuruldu.

Solar Montaj Sistemleri