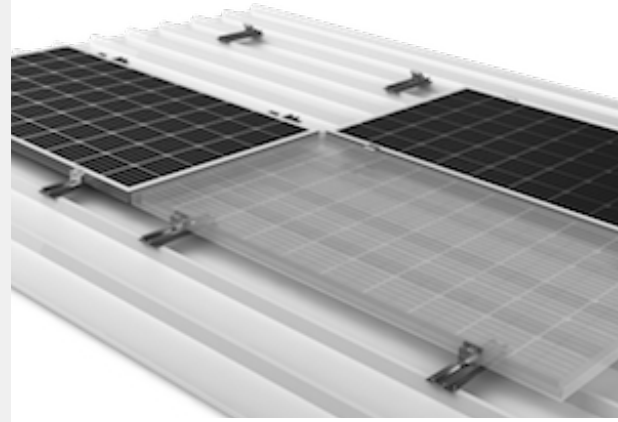


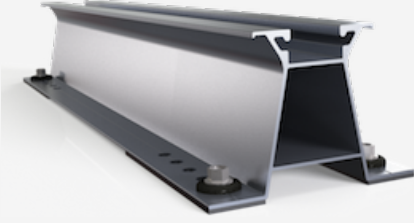
Trapez & Sandviç Çatı Montaj Sistemi

Düşük Maliyet - Esnek Uygulama

- ▶ Optimize edilmiş ISOTRAP S sandviç çatılarda kullanılmak üzere montaj kolaylığının yanı sıra düşük maliyetlidir.
- ▶ Yatay ve dikey yerleşimlerde kullanılabilir.
- ▶ Her raya 4 adet sivri uçlu vida ile sabitlenmekte olup maksimum kuvvetlere dayanımlıdır.
- ▶ Sandviç çatı ile profil arası özel EPDM kauçuklu sevk edilir.



ISOTRAP S



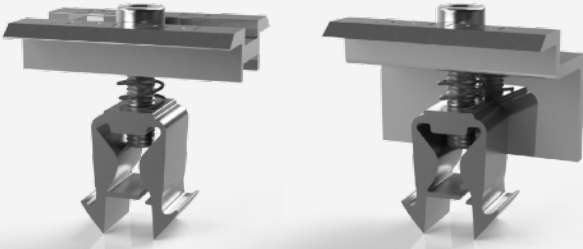
ISOTRAP S-H Ray

- ▶ Optimize edilmiş formu sayesinde kurulumu kolaydır
- ▶ EasyClamp V.1.2 & V1.1 kelepçeler ile uyumludur
- ▶ Önceden delinmiş 20 adet vida delikleri ile sevk edilir
- ▶ Ekonomik ve sağlam bir çözümdür



Sivri uçlu contalı sac vidası

- ▶ ETA belgeli ucu sertleştirilmiş contalı sac vidası
- ▶ Vidalamada çapak oluşturmaz
- ▶ Sızdırmazlık garantili



EasyClamp V1 Orta + Kenar Kelepçe

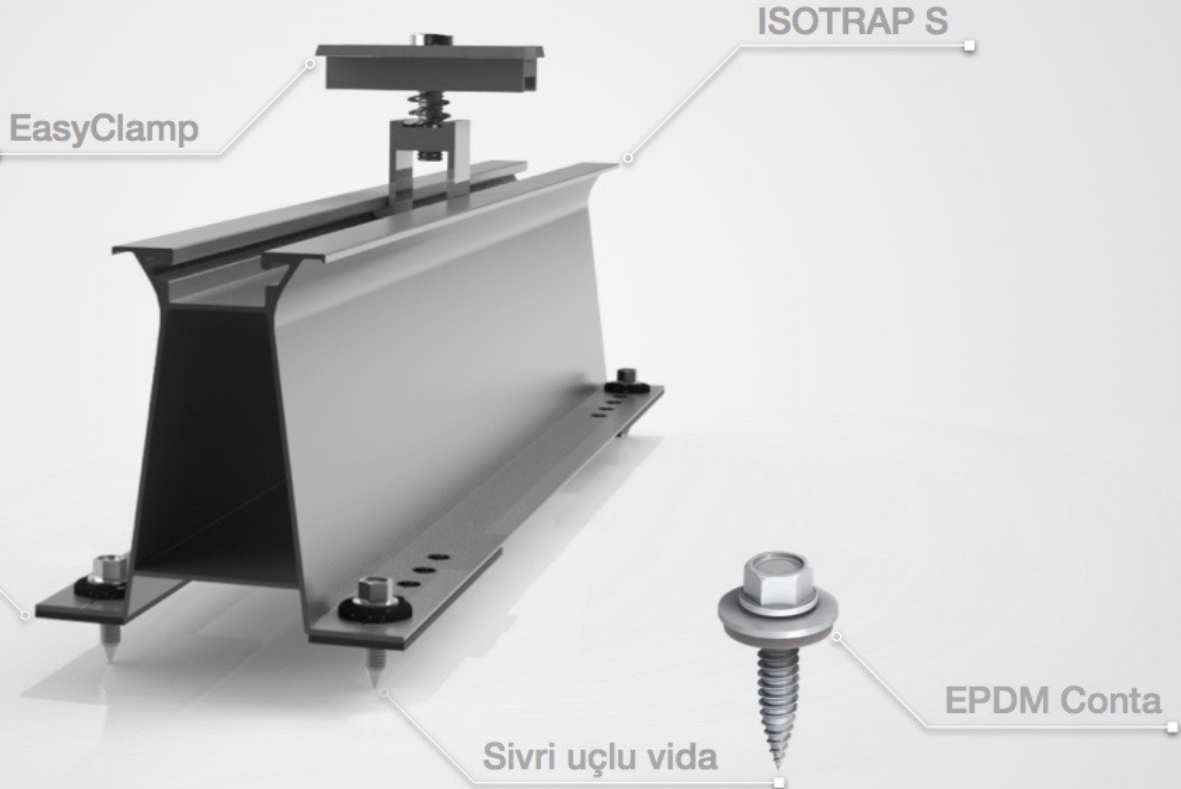
- ▶ Özel patentli alüminyum somun ve yaylı set halinde ön montajı yapılmış sevk edilir. PV modüllerin kurulum süresini% 15'e kadar hızlandırır
- ▶ Tüm ISOTEC Sistemleri ile uyumludur. Universal kelepçeler 35 - 45 mm yüksekliğindeki tüm çerçeveli PV modüller ile sorunsuz bir şekilde monte edilebilir

Teknik Veriler

ISOTRAP S-H	
Kullanım Alanı	Trapez ve Sandviç kaplı çatılarda
Uyumlu güneş panel ebatları	L: 640mm - 1960mm W: 990mm-1010mm H: 30mm - 45mm
Sabitleme	Contalı sivri uçlu vida, özel durumlarda contalı perçin
Boy seçenekleri	290mm - 385mm - 540mm
Kullanılan hammaddeler	Raylar - Tutucular : Aluminium 6063-T66 & 6005 T6 Contalar : EPDM kauçuk Vidalar : Paslanmaz A2-70 & Bimetal
Güneş panel uygulaması	Yatay ve Dikey

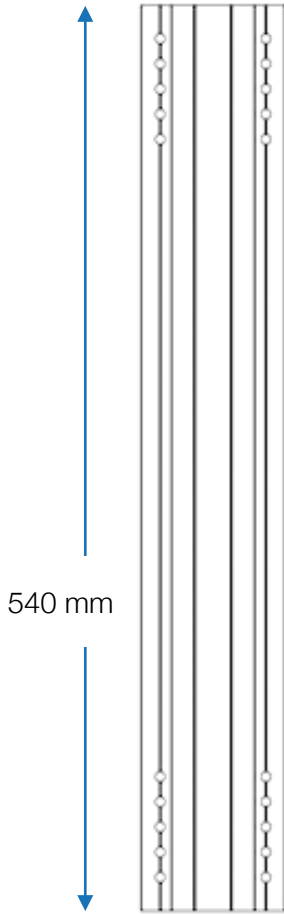
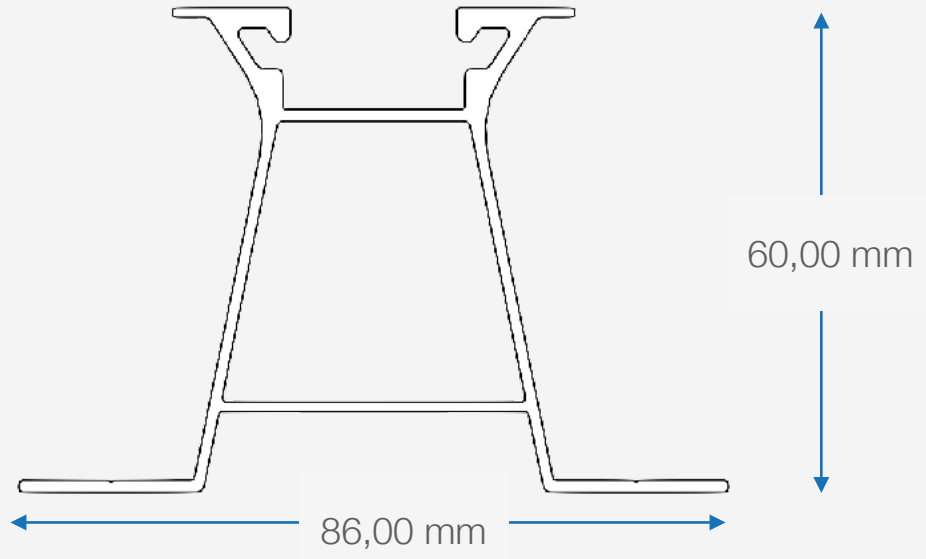


ISOTRAP S

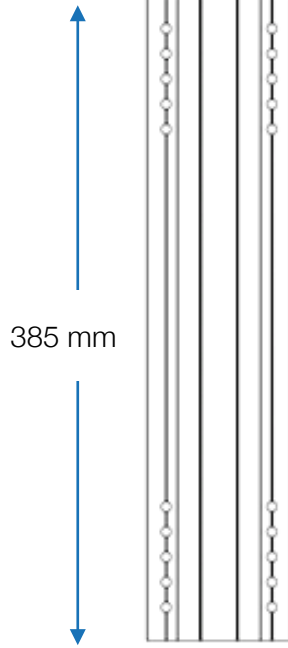


Ebatlar

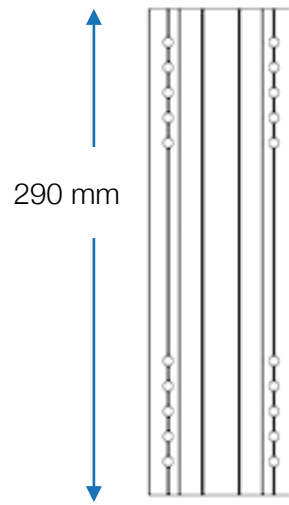
ISOTRAP S60



Item No: 5906



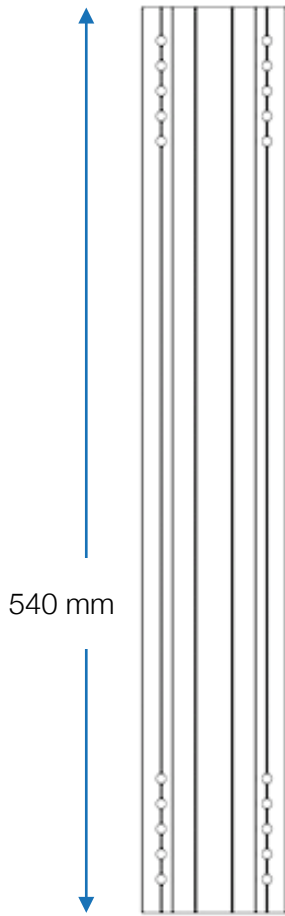
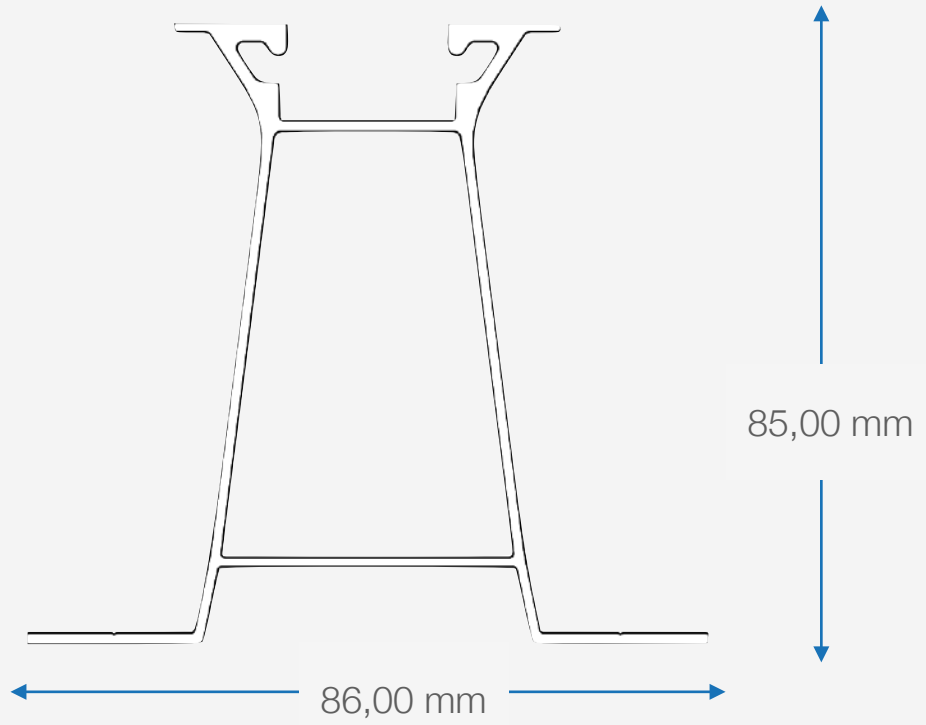
Item No: 6065



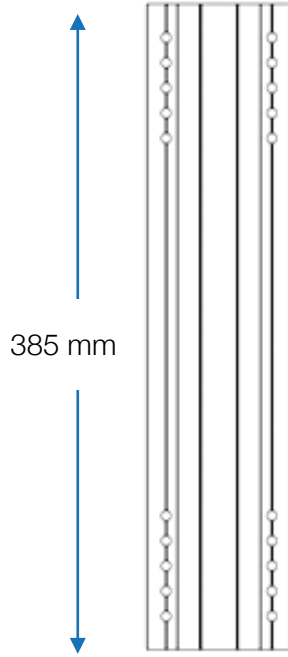
Item No: 6063

Ebatlar

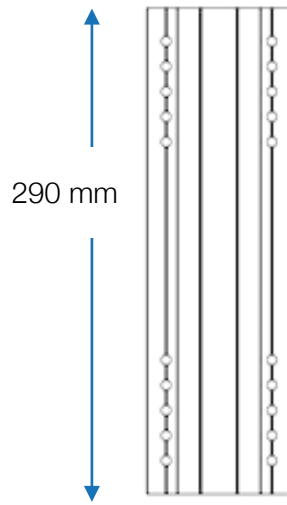
ISOTRAP S85



Item No: 6112



Item No: 6111



Item No: 6110

