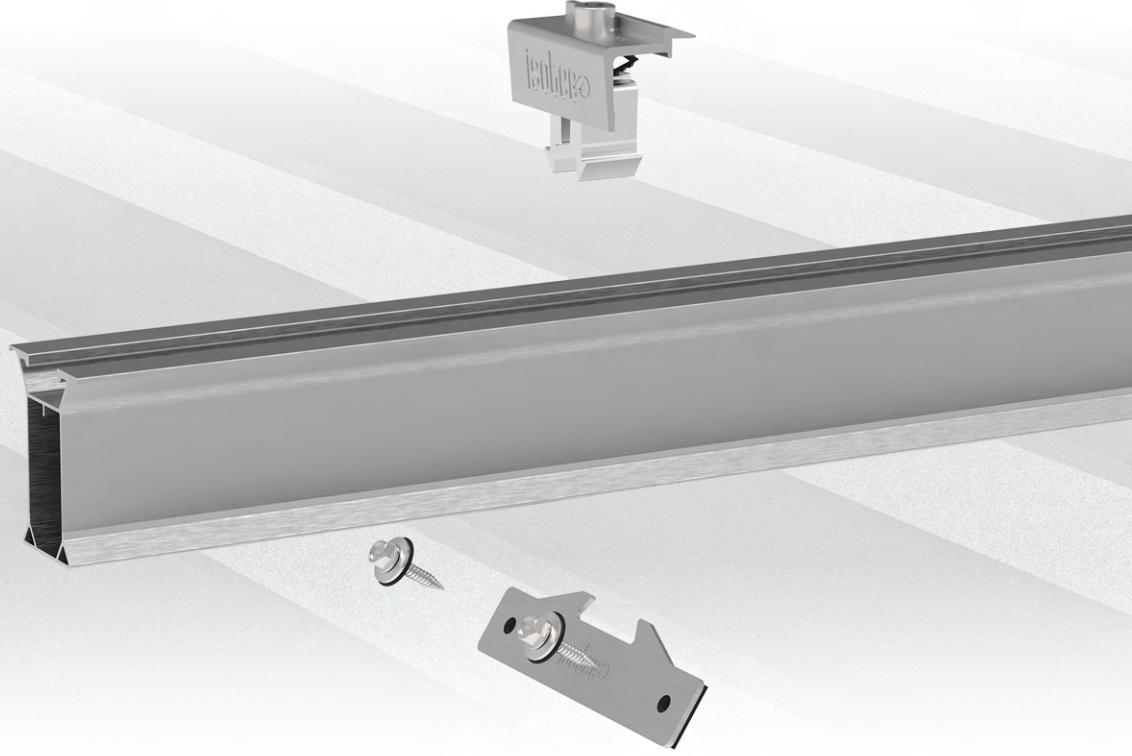


I S O S I D E

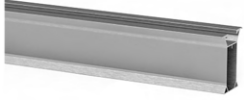
Trapez ve Sandviç Çatı Montaj Sistemi

- Ekonomik ve sağlam çözüm
- Önden yapıştırılmış EPDM bant
- Boy profil kullanma imkanı

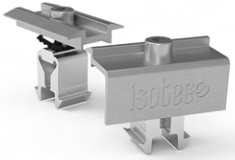
ISOSIDE



ISOBEAM Cap



ISOBEAM Profil



EasyClamp Middle
EasyClamp End



ISOSIDE



Su Geçirmez Perçin
Contalı Sivri Uçlu Vida

Teknik Veriler

Kullanım alanı	Trapez ve Sandviç kaplı çatılar
Uyumlu güneş paneli ebatları	L : 1.500 mm - 2.384 mm W : 990 mm - 1.330 mm H : 30 mm - 45 mm
Sabitlenme	Contalı sivri uçlu vida / Perçin Profil, kelepçe : Alüminyum 6063 - T66
Sistemde kullanılan hammaddeler	Conta : EPDM Bağ. Elem. : Paslanmaz A2 - 70 & Bimetal
Teknik özellikler	Yatay ve dikey yerleşimlerde kullanılır