

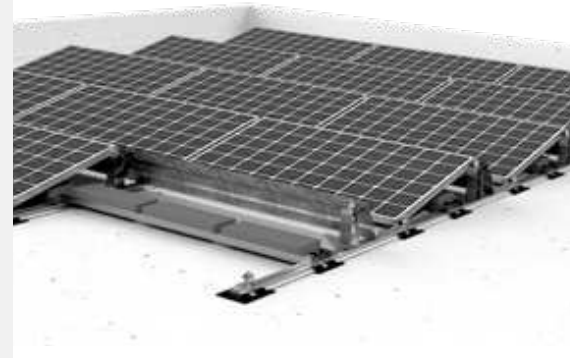
Düz Çatı - Membran/Beton



13° Güneye Kurulum

Aerodinamik Optimize Çözüm

- ▶ I.F.I. Rüzgar tünel test onaylı
- ▶ %100 yerli üretim
- ▶ Çatıyı delmeden uygulama
- ▶ Düz beton / membran (Pvc/Tpo) çatılarda uygulanabilir
- ▶ Minimum bileşen sayesinde kolay kurulum
- ▶ Paslanmaz & korozyona uğramaz bileşenler
- ▶ ISOBAR ile kombine uygulanabilir



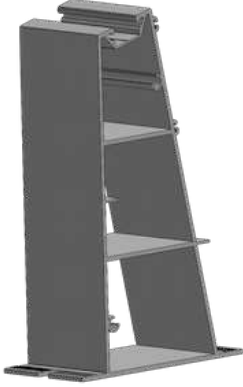


Avantajlarımız Özeti:

- ▶ Tüm bileşenler statiksel tahik edilmiş ve optimize edilmiştir
- ▶ Aerodinamik optimizasyon sayesinde minimum ağırlık ile uygulanır
- ▶ I.F.I Rüzgar tüneli raporu dahildir
- ▶ Yıldırımdan korunma sisteminize entegrasyonu mümkündür
- ▶ Çatı kaplamanızı delmeden hasar vermeden uygulanabilir
- ▶ Yüksek mukavemetli Alüminyum bileşenler sayesinde çok hafiftir
- ▶ Tüm düz çatılarda uygulanabilir, özellikle rezerve yükü az olan çatılarda mükemmel bir çözümdür
- ▶ Sistemimize dahil edilen genleşme boşlukları sayesinde sabit kalır
- ▶ Tek bir el aleti ile tüm sistemin montajı mümkündür
- ▶ Alüminyum kaplı SBR kauçuk sayesinde membran çatılarda yumşatıcı etkisini göstermez, membran çatınıza hasar vermez
- ▶ Mekanik olarak optimize edilmiş sıkıştırma tırnaklı SBR kauçuk
- ▶ Maksimum verim için optimize edilmiş arka havalandırma
- ▶ Daha iyi bir temas yüzeyi için özellikle geniş taban rayı (115 mm)
- ▶ Düz olmayan çatılarda bile montajı kolaydır
- ▶ Kablo kanalı kapağı isteğe bağlı olarak zemin rayları üzerinde talep edilebilir
- ▶ Kısa bileşenler sayesinde nakliye için optimize edilmiş maks. U 2000 mm
- ▶ DIN 1986-100 normuna uygun su akımını engellemez
- ▶ Üniversal modül kelepçesi - modül çerçevesi yüksekliği 35-45 mm

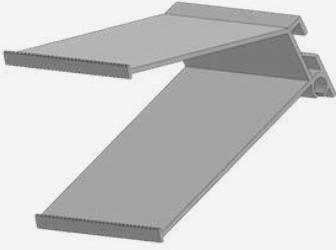
- **En iyi fiyata en iyi kalite**

ISOFLAT S13



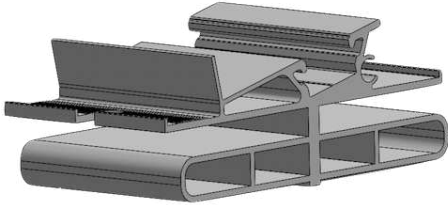
ISOFLAT BS13 V1.2

- ▶ Flat S Kule
- ▶ EasyClamp'ler ile uyumlu
- ▶ M8 paslanmaz çelik T başlı civatalar ile sabitlenir
- ▶ Hammadde: Aluminium ENW 6063 T66



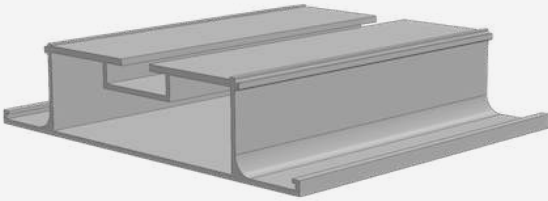
ISOFLAT RBP13 V1.2

- ▶ Flat S Rüzgarlık bağlantı aparatı
- ▶ M8 paslanmaz çelik T başlı civatalar ile sabitlenir
- ▶ Hammadde: Aluminium ENW 6063 T66



ISOFLAT FS13 V1.2

- ▶ Flat S ön ayak
- ▶ EasyClamp'ler ile uyumlu
- ▶ M8 paslanmaz çelik T başlı civatalar ile sabitlenir
- ▶ Hammadde: Aluminium ENW 6063 T66



FLATRAY V1.2 L100 - 2000

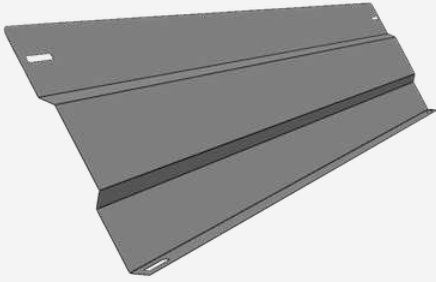
- ▶ 115mm Zemin Rayı ISOFLAT S
- ▶ Kablokanal fonksiyonlu
- ▶ M8 paslanmaz çelik T başlı civatalar ile sabitlenir
- ▶ Hammadde: Aluminium ENW 6063 T66

ISOFLAT S13



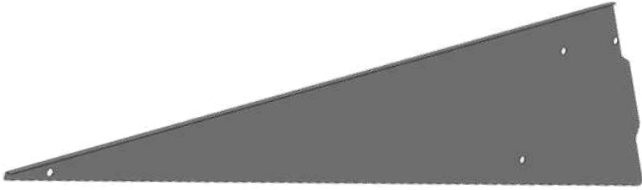
L Profil

- ▶ Modül başına gerekli balast 50 kg'dan fazla olduğunda kullanılır
- ▶ M8 paslanmaz çelik T başlı civatalar ile sabitlenir
- ▶ Hammadde: Aluminium ENW 6063 T66



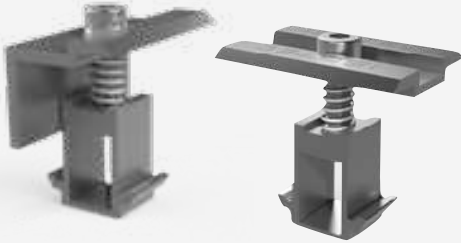
ISOFLAT RUA13 V.1.2

- ▶ FLAT S Arka rüzgarlık
- ▶ M8 paslanmaz çelik T başlı civatalar ile sabitlenir
- ▶ Hammadde ve Kaplama: Pregalvaniz Sac + Statik Boya



ISOFLAT RSA13 V.1.2 L & R

- ▶ FLAT S Yan rüzgarlık
- ▶ M8 paslanmaz çelik T başlı civatalar ile sabitlenir
- ▶ Hammadde ve Kaplama: Pregalvaniz Sac + Statik Boya



EasyClamp V1 Orta + Kenar kelepçe

- ▶ Özel patentli alüminyum somun ve yaylı set halinde ön montajı yapılmış sevk edilir. PV modüllerinin kurulum süresini% 15'e kadar azaltır
- ▶ Tüm ISOTEC profilleri ile uyumludur. Üniversal kelepçeler 35 - 45 mm yüksekliğindeki tüm çerçevesel PV modülleriyle sorunsuz bir şekilde monte edilebilir



T Başlı Civata & Flanşlı Somun

- ▶ Boyut: M8
- ▶ Kalite: Paslanmaz A2-70

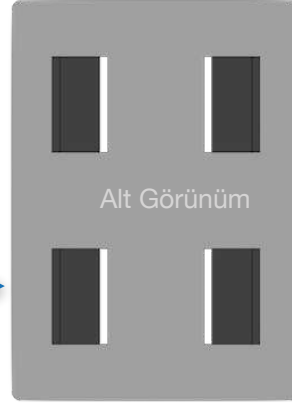


ISOFLAT S13

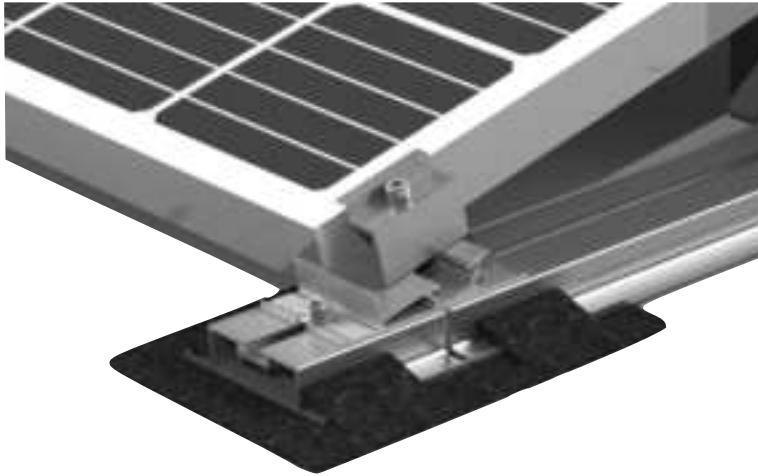


Yüzey koruma

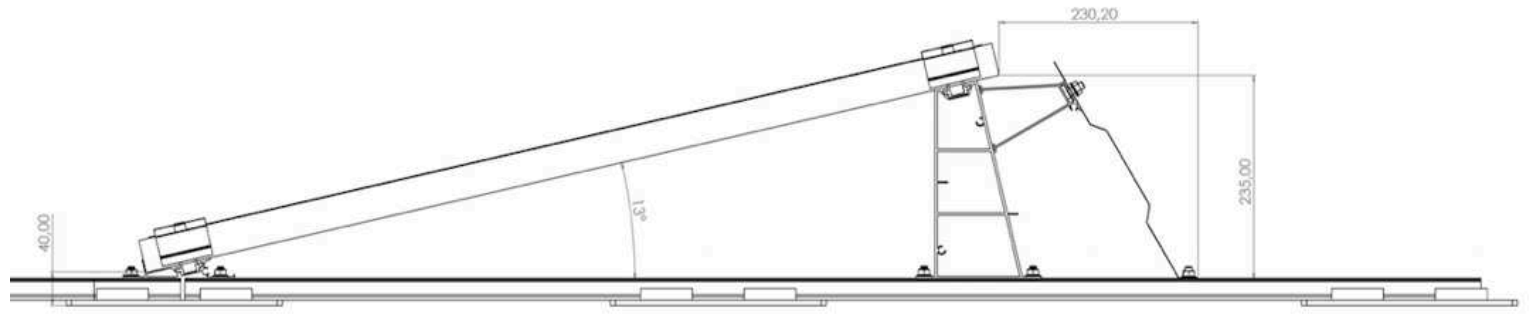
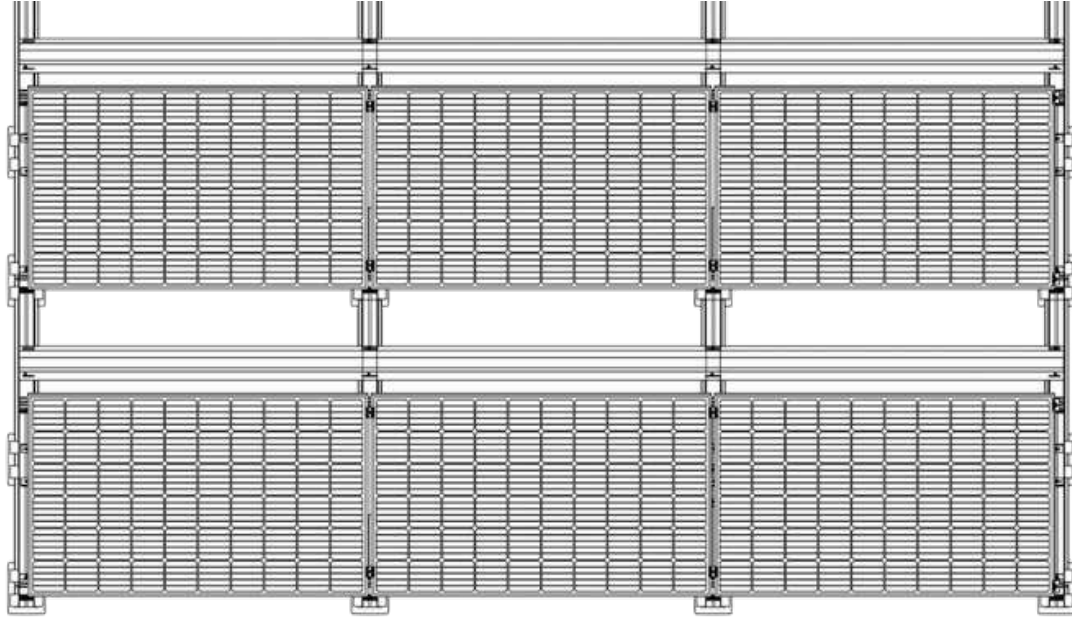
- ▶ Çatı kaplamasına daha iyi tutum sağlamak ve çatı kaplamasına zarar vermemek için kullanılır
- ▶ FLATRAY taban rayına uygun
- ▶ Membran çatılar için alüminyum alt tabanı Alüminyumludur



- ▶ Tüm membran tipleri ile kimyasal olarak uyumludur.
- ▶ İsteğe bağlı: Alev geciktirici (zor yanan) - DIN EN EN501-5'e göre BROof (t1) sınıflandırması, DIN V ENV 1187 testine göre tedarik edilebilir.



ISOFLAT S13



ISOFLAT S13

Kullanım alanı

Düz beton çatılar, çakıllı çatılar, membran pvc çatılar , membran tpo çatılar

Uyumlu güneş panel ebatları

L: 1640mm - 1960mm
W: 990mm - 1010mm
H: 30mm - 45mm

Sabitlenme

Ballast, Ankraj, ISOBAR, Ejobar, Omg

Sistem açısı

13°

Sistemde kullanılan hammaddeler

Raylar ve tutucular : Aluminium 6063-T66 / 6005-T6
Zemin/Raylar arası : SBR Kauçuk Std. / SBR Kauçuk Membran
Bağlantı elemanları : Paslanmaz A2-70

Teknik özellikler

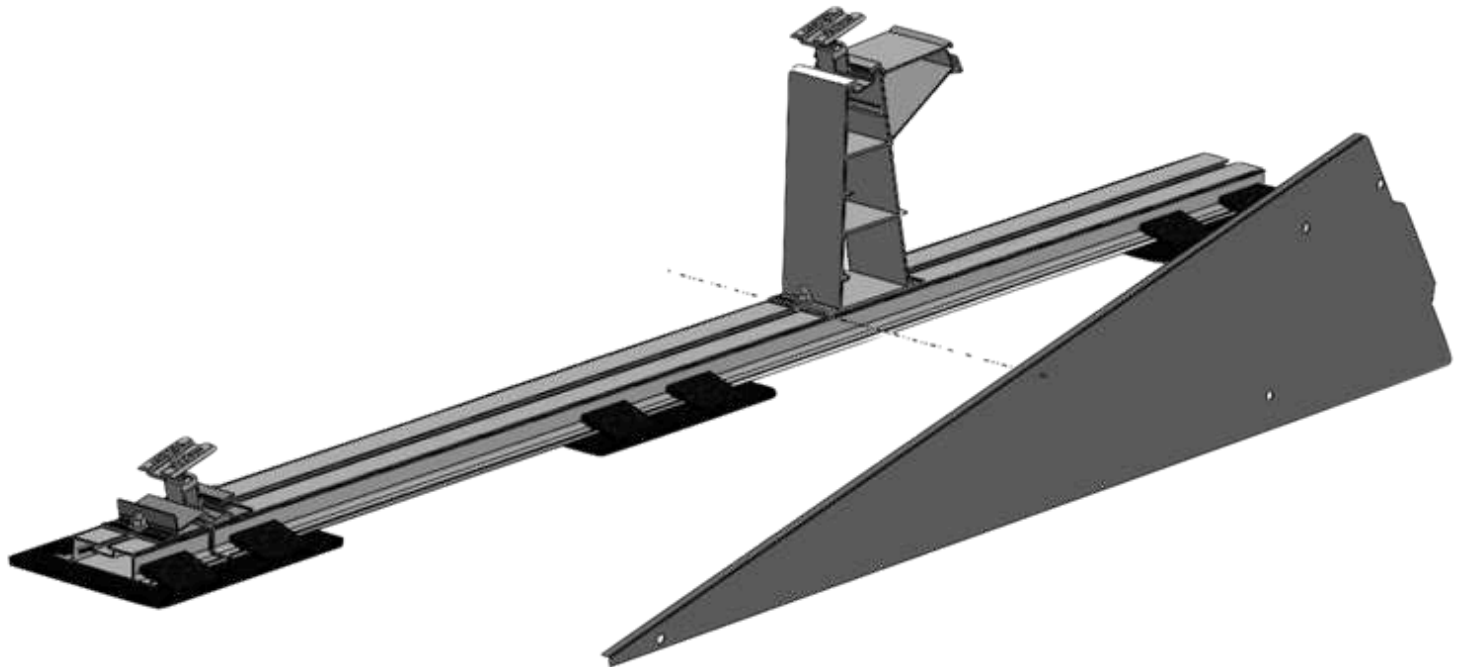
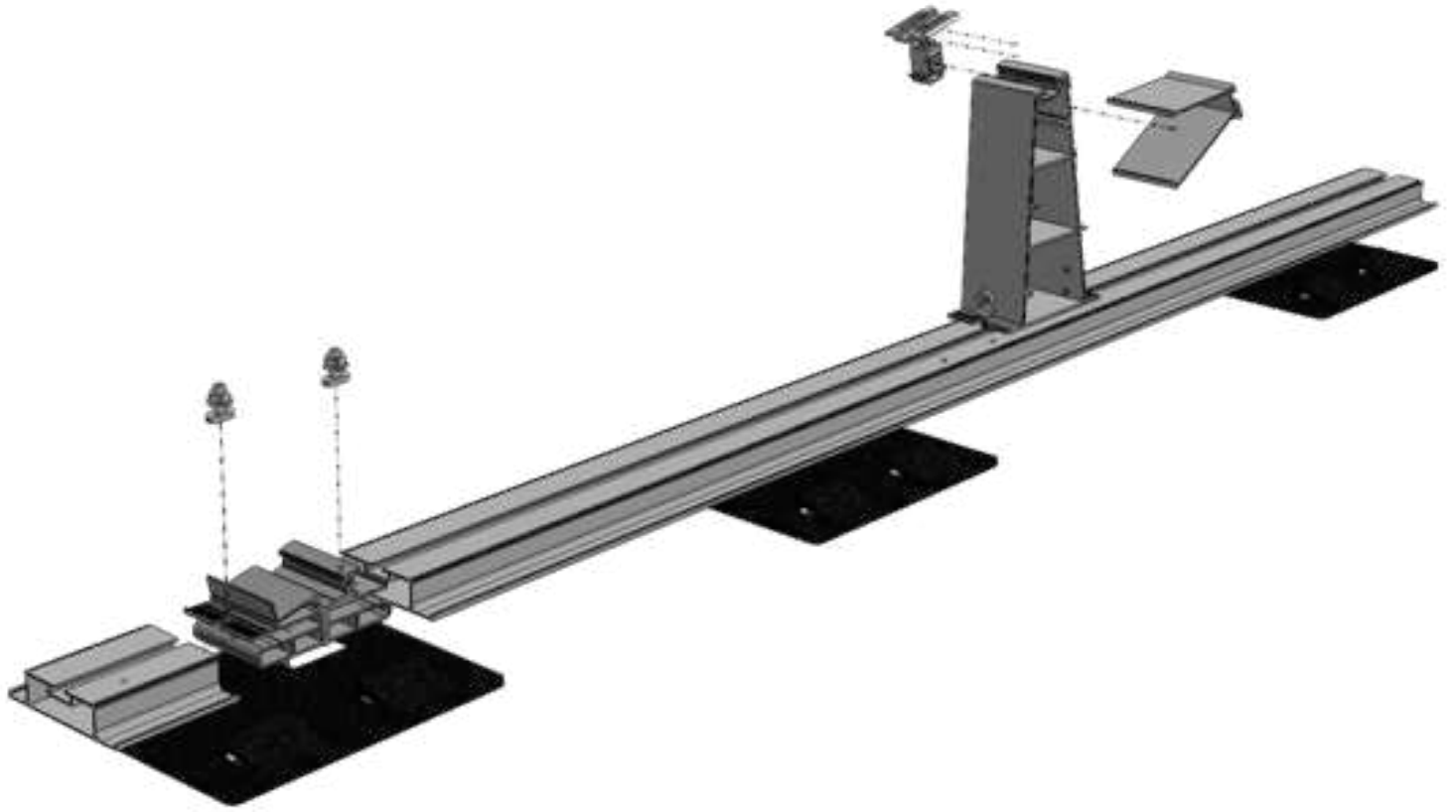
Her bir dizi maksimum 15 m sonrası termal genişleme nedeni ile ayrılmalıdır
Çatının kenarına asgari 550 mm mesafe bırakılmalıdır
Çatı eğiminin %3'ü geçmesi durumunda çelik halatlar ile parapetlerden sabitlenmelidir



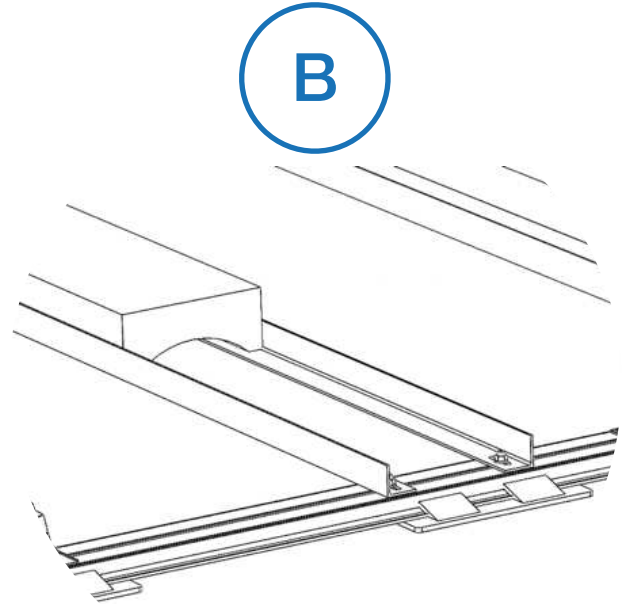
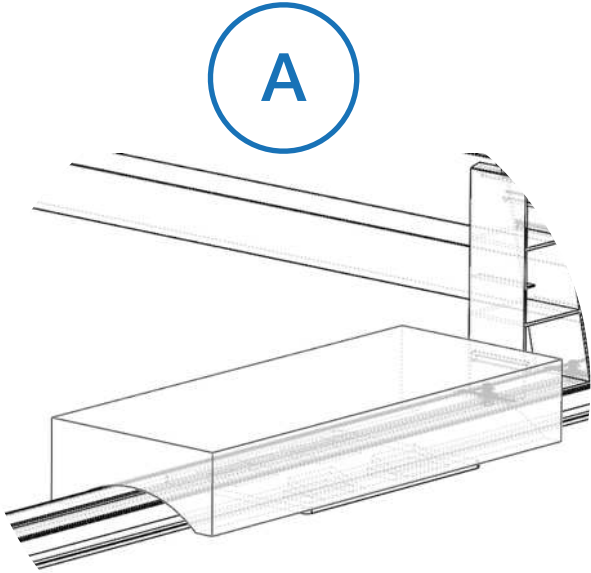
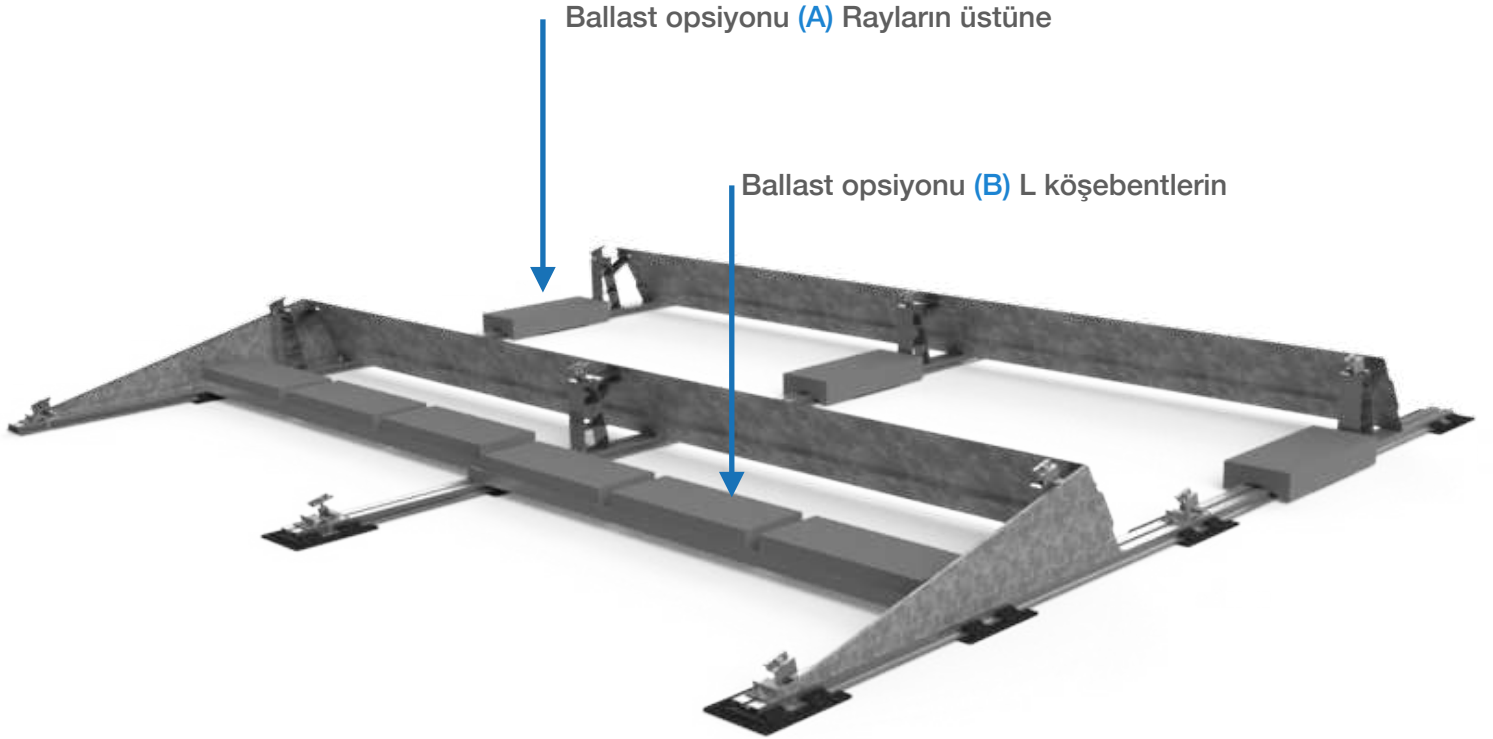
+90 216 693 23 49

www.isotec.com.tr

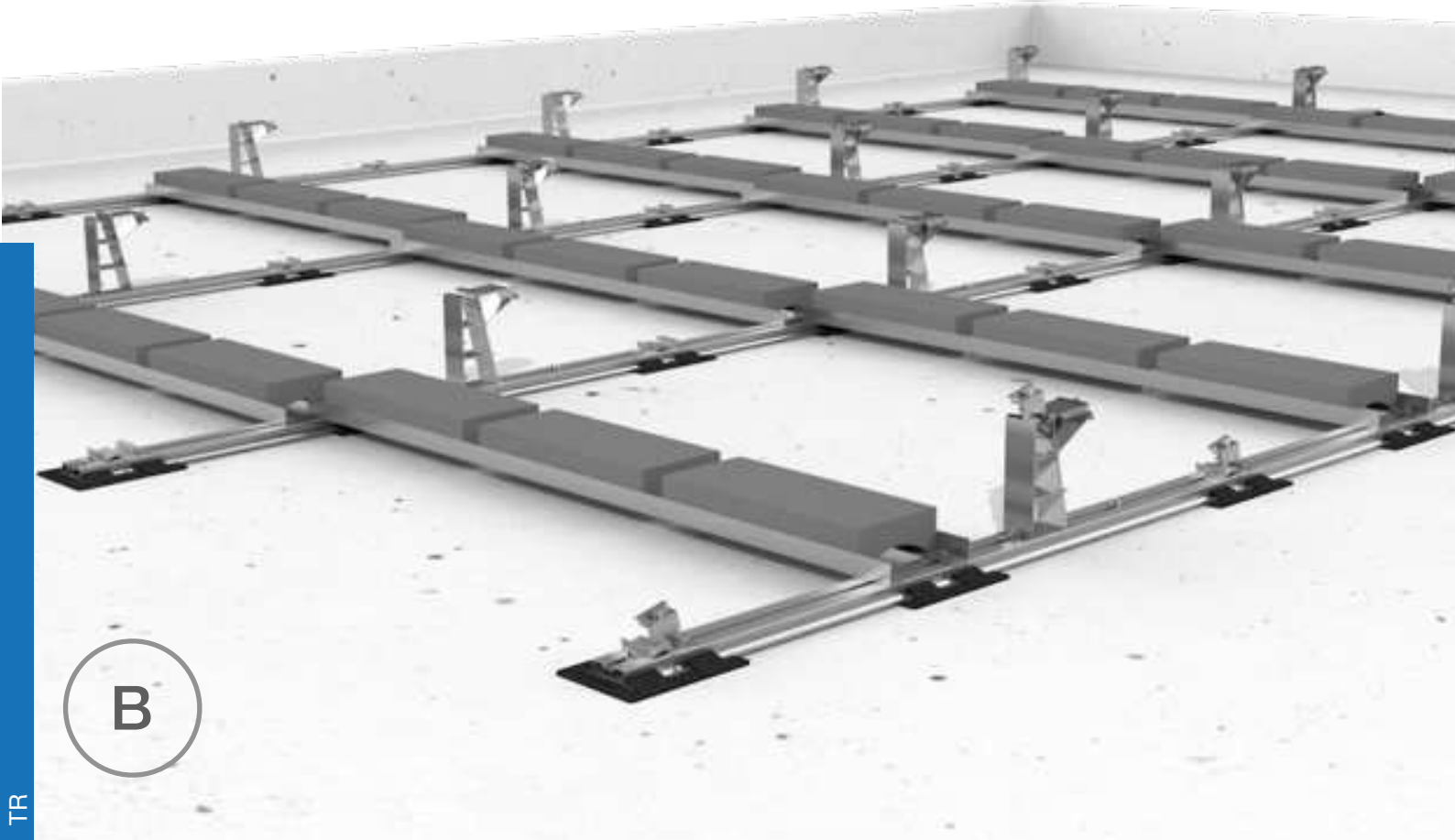
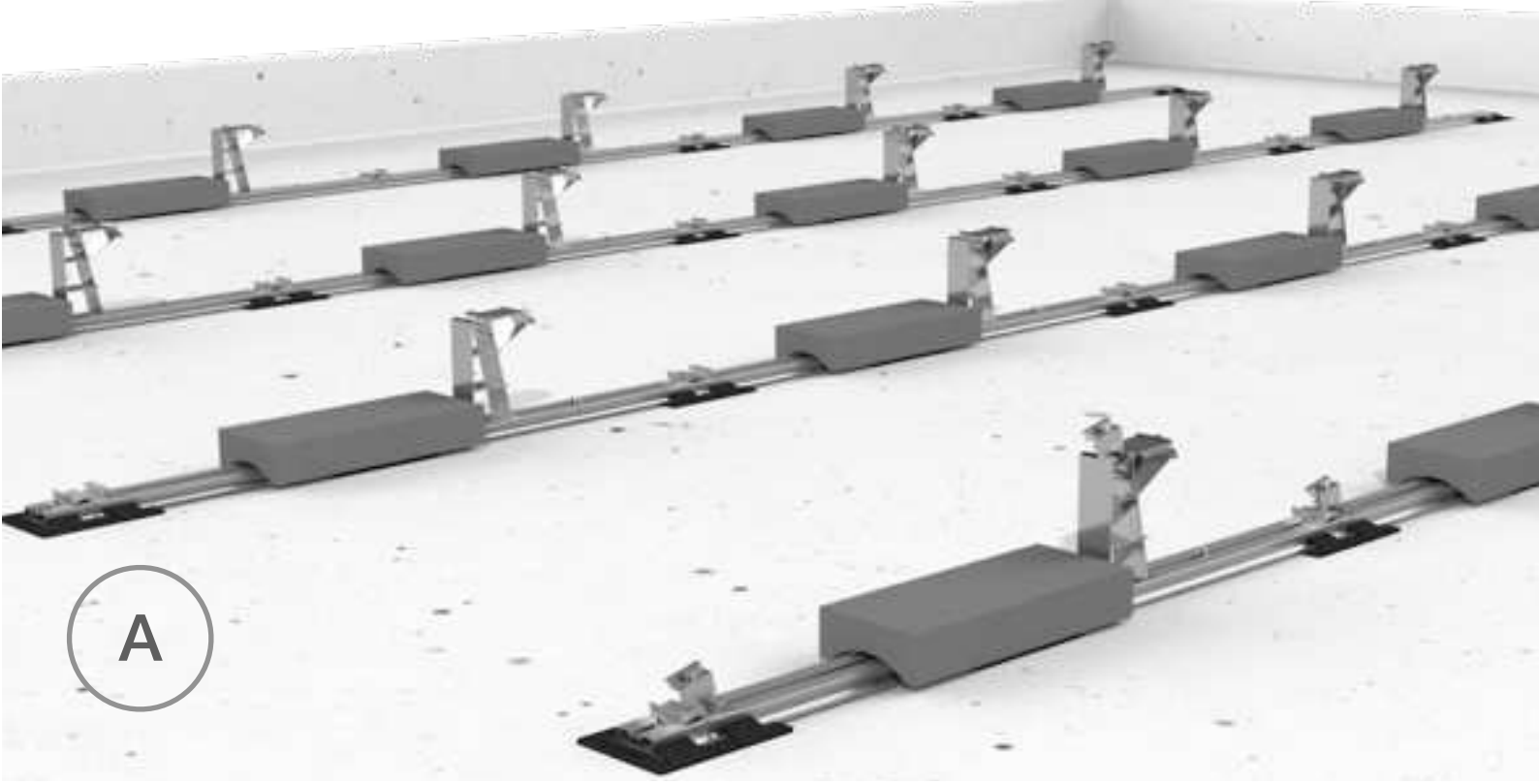
Montaj



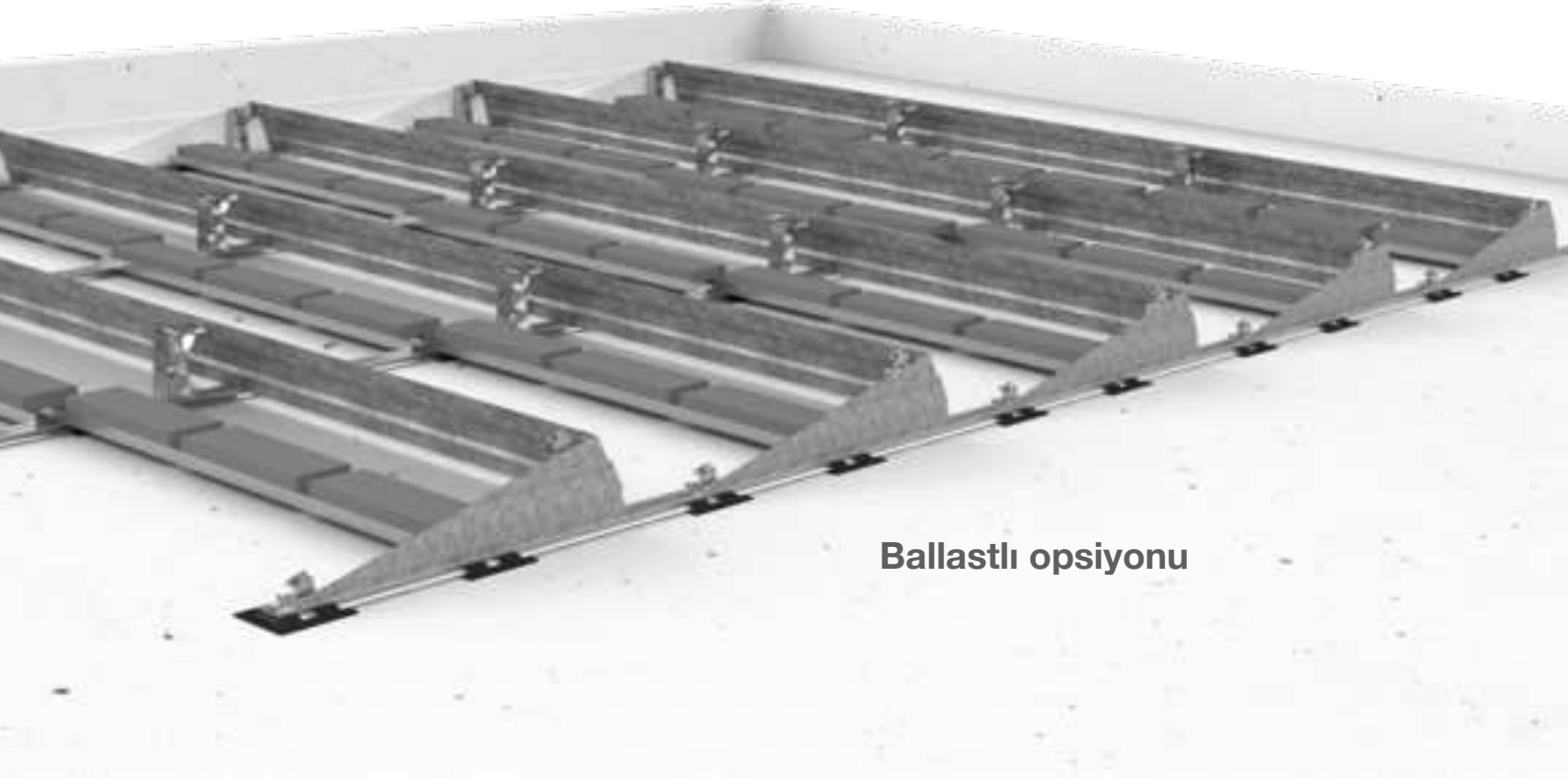
Ballast Seçenekleri



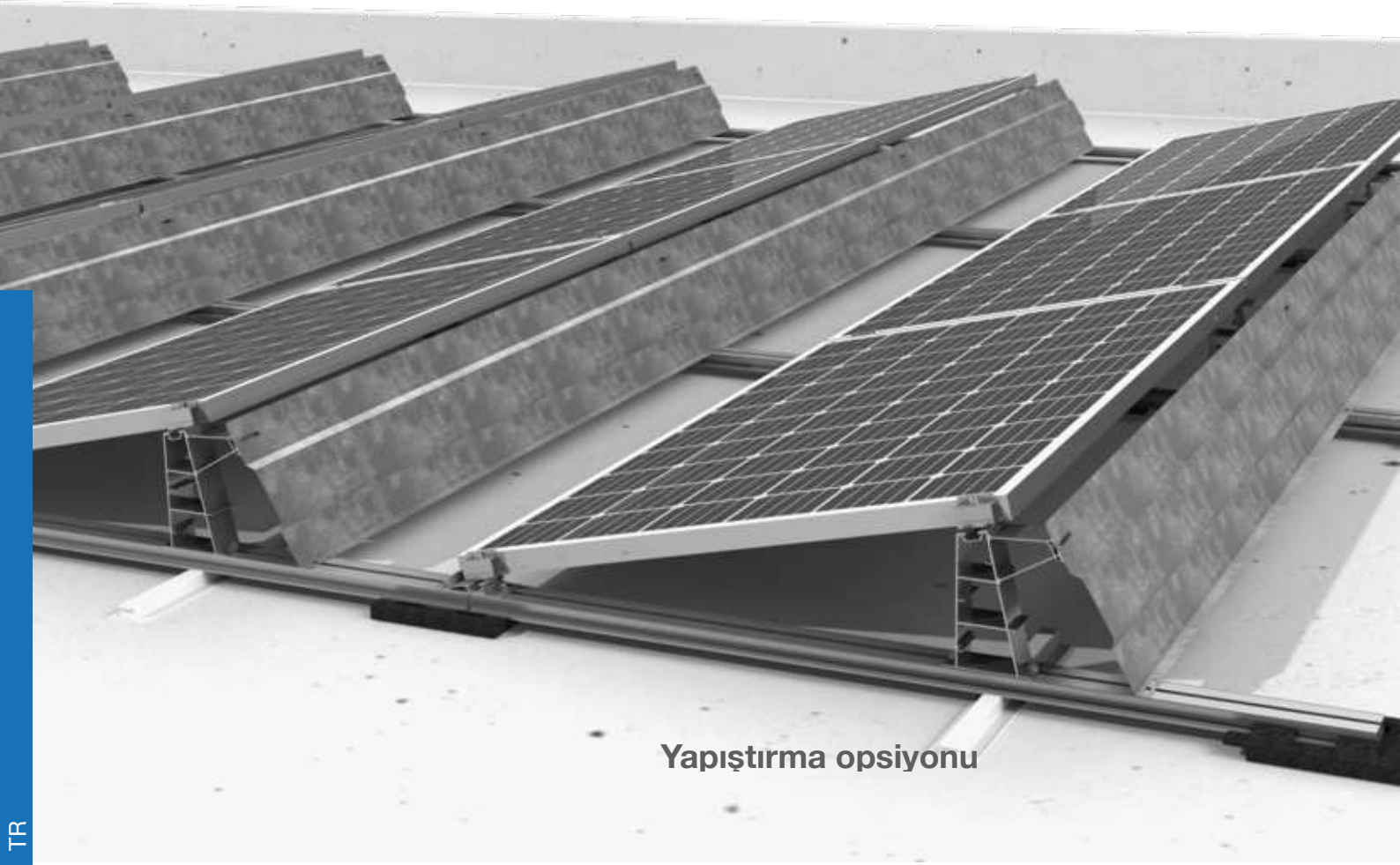
Ballast Seçenekleri



ISOFLAT S13



Ballastlı opsiyonu



Yapıştırma opsiyonu



ISOFLAT S13

No. P/6255.0/07.19

**Wind tunnel based design data for the ISOTEC ISOFLAT
S13 and D13 photovoltaic roof mount systems**

