

Trapez & Sandviç Çatı Montaj Sistemi

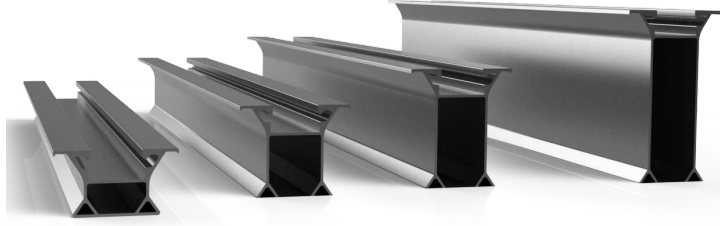


Aşıklara Dik - Yüksek Mukavemet

- ▶ Optimize edilmiş ISOBEAM montaj sistemi trapez ve sandviç çatılarda kullanılmak üzere montaj kolaylığının yanı sıra esnek kurulum imkanı sunar.
- ▶ Tek kat ray olduğundan dolayı yatay yerleşimlerde kullanılabilir.
- ▶ Özel tasarlanmış BUP aparatları sayesinde kolay ve ömürlük kurulum gerçekleştirilir.



ISOBEAM V



ISOBEAM Rayları

- ▶ Optimize edilmiş formu sayesinde kurulumu kolaydır
- ▶ EasyClamp V.1.2 & V1.3 kelepçeler ile uyumludur
- ▶ Raylara delik açmadan uygulanır
- ▶ 4 farklı yükseklik seçeneği ile optimum bir çözümdür



Dişli & contalı aşık saplaması

- ▶ Hammadde: Paslanmaz A2/70
- ▶ Contalı veya semer ile sevk edilir
- ▶ Prefabrik, Çelik ve Ahşap aşık saplamaları



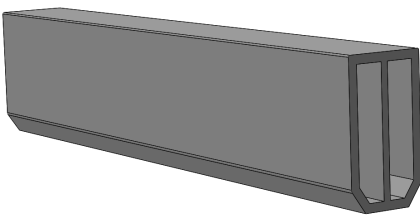
EasyClamp V3 Orta + V3 Kenar Kelepçe

- ▶ Özel patentli alüminyum somun ve yaylı set halinde ön montajı yapılmış sevk edilir. PV modüllerin kurulum süresini% 15'e kadar hızlandırır
- ▶ Tüm ISOTEC Sistemleri ile uyumludur. Universal kelepçeler 35 - 45 mm yüksekliğindeki tüm çerçevesel PV modüller ile sorunsuz bir şekilde monte edilebilir



BUP

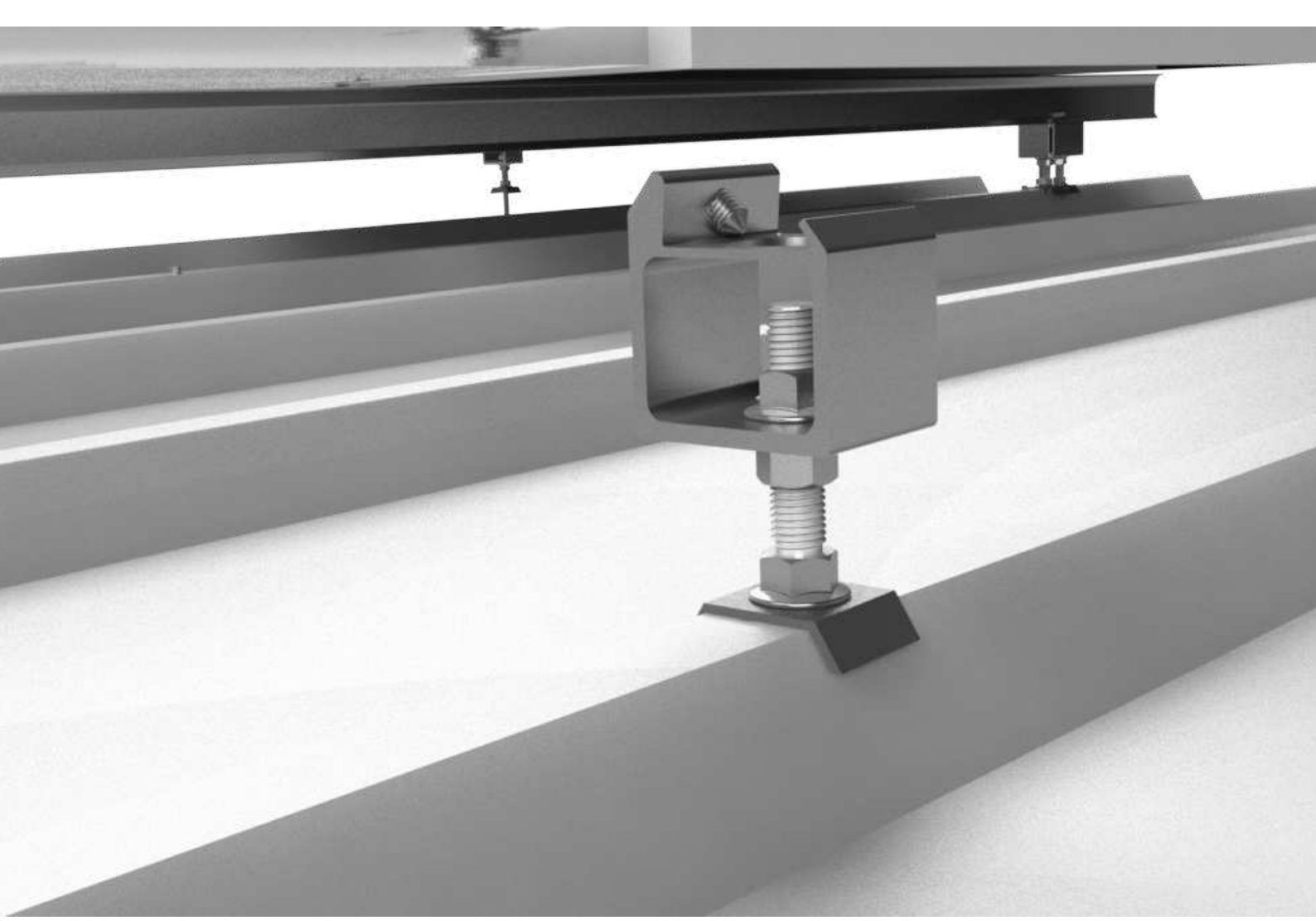
- ▶ Saplama ile ISOBEAM rayın arasında kullanılır.
- ▶ Formu gereği montajı kolaylaştırır.
- ▶ İlave olarak 50mm ayar imkanı sunar.



Ara bağlantı parçası

- ▶ Uzun dizilerde ISBEAM rayı diğer ISOBEAM ray ile arabağlantı görevi görür.
- ▶ 4 adet akıllı vida ile sabitlenir.



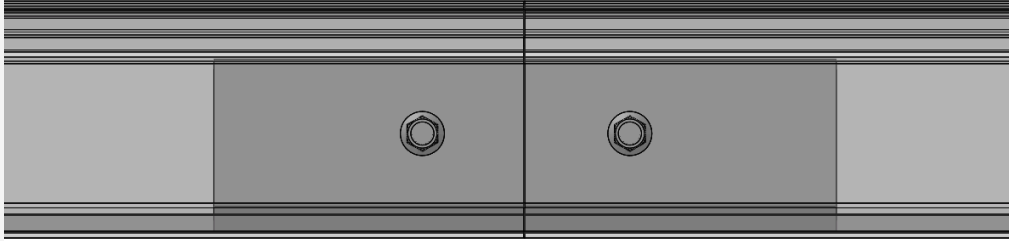
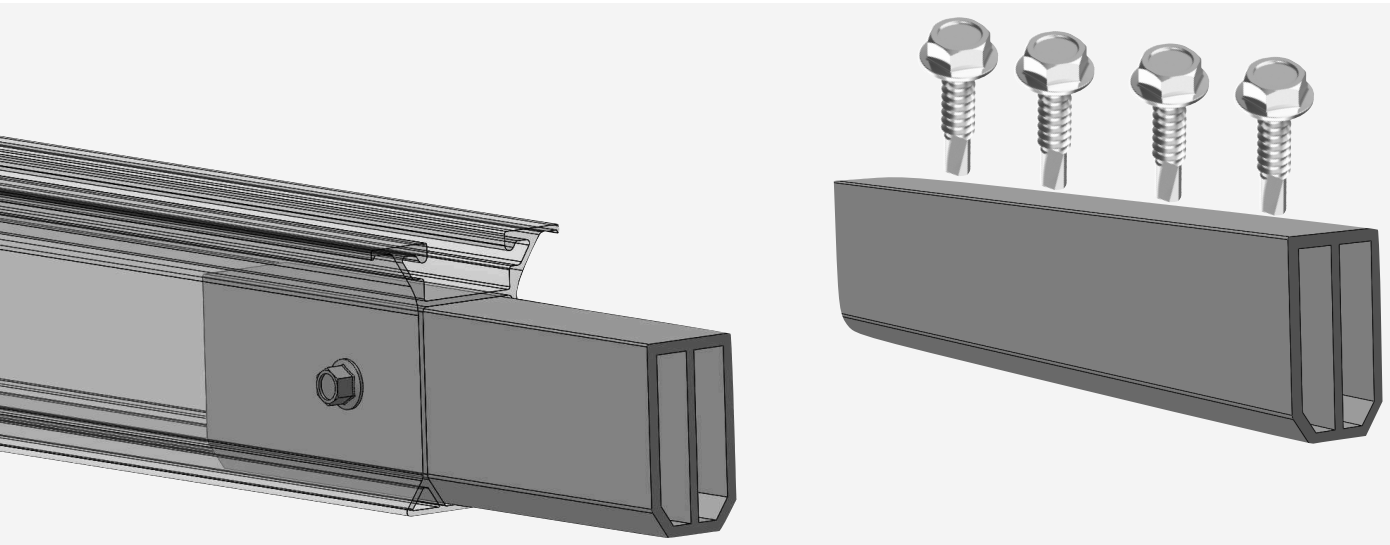


Teknik Veriler

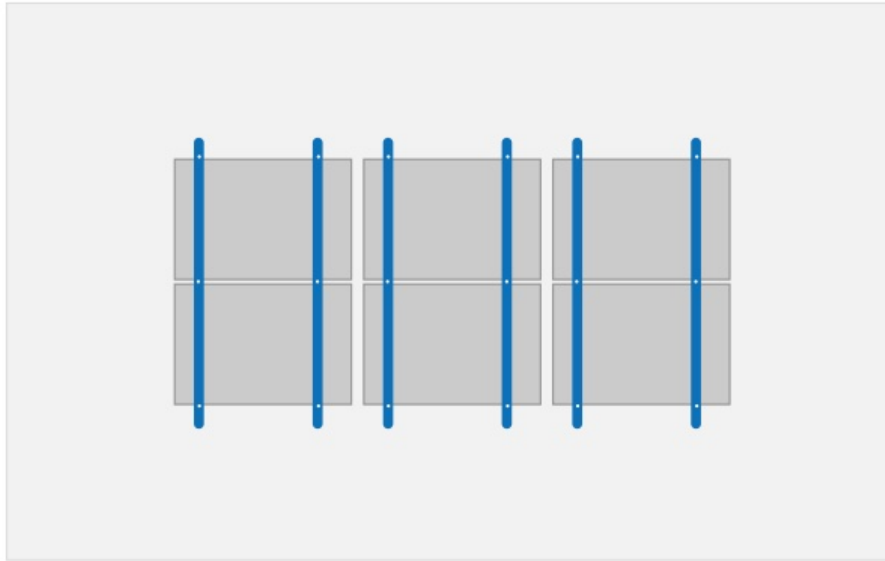
ISOTRAP XL	
Kullanım Alanı	Trapez ve Sandviç kaplı çatılar
Uyumlu güneş panel ebatları	L: 640mm - 1960mm W: 990mm-1010mm H: 30mm - 45mm
Sabitleme	Saplama
Yükseklik seçenekleri	30 - 45 -60 - 85mm
Kullanılan hammaddeler	Raylar - Tutucular : Aluminium 6063-T66 & 6005 T6 Contalar : EPDM kauçuk Vidalar : Paslanmaz A2-70 & Bimetal
Güneş panel uygulaması	Yatay



Connections



Yerleşim örneği



ISOBEAM V

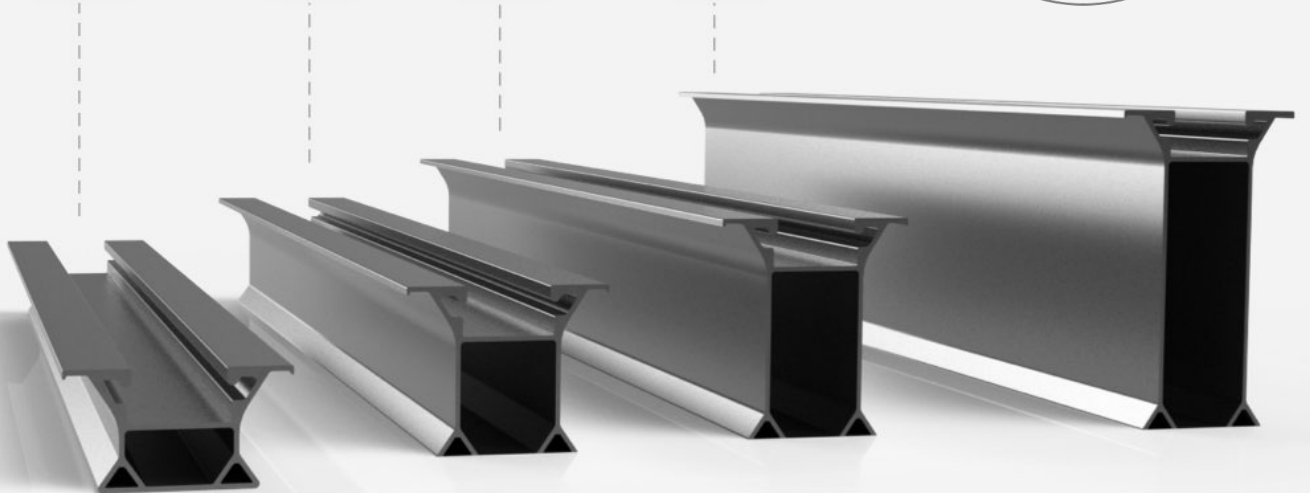


Beam
30 mm

Beam
45 mm

Beam
60 mm

Beam
85 mm



ISOBEAM V

Daha iyi bir havalandırma ve daha fazla ¼rtim iin hadve tepesinden 20 cm'ye kadar y¼kseltilebilir.

