

Sandwich & Trapezblech Montagesystem



Maximale Tragkraft

- ▶ Die perfekte Lösung für hohe Tragkräfte
- ▶ Das ISOBEAM V System wird mit durchgehenden Profilen einlagig verwendet und erlaubt die Modulmontage in Querformat
- ▶ Die perfekte Lösung wenn es um eine Hinterlüftung geht
- ▶ Einfache Montage durch EasyClam V.2



ISOBEAM V



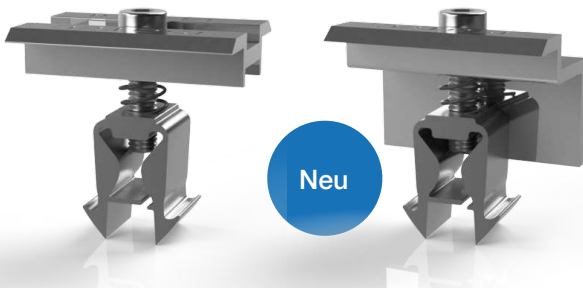
ISOBEAM V.1.3

- ▶ Optimiertes Montageprofil mit 4 Optionen
- ▶ Oberer Kanal passend mit EasyClamps



Stockschrauben mit Dichtung

- ▶ Spezielle Stockschraube zur Befestigung an die Unterkonstruktion
- ▶ Geeignet für Stahl- und Holzkonstruktionen



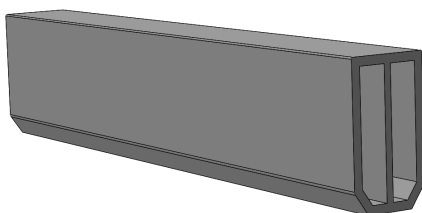
EasyClamp V.1.2 Mittel + V.1 Endklemme

- ▶ Lieferung im Set mit integrierter Mutter und Feder.
- ▶ Reduziert die Installationszeit von PV-Modulen um bis zu 15%
- ▶ Kompatibel mit allen ISOTEC-Profilen. Universalklemmen können mit allen gerahmten PV-Modulen zwischen 35 - 45 mm Höhe problemlos montiert werden.



BUP

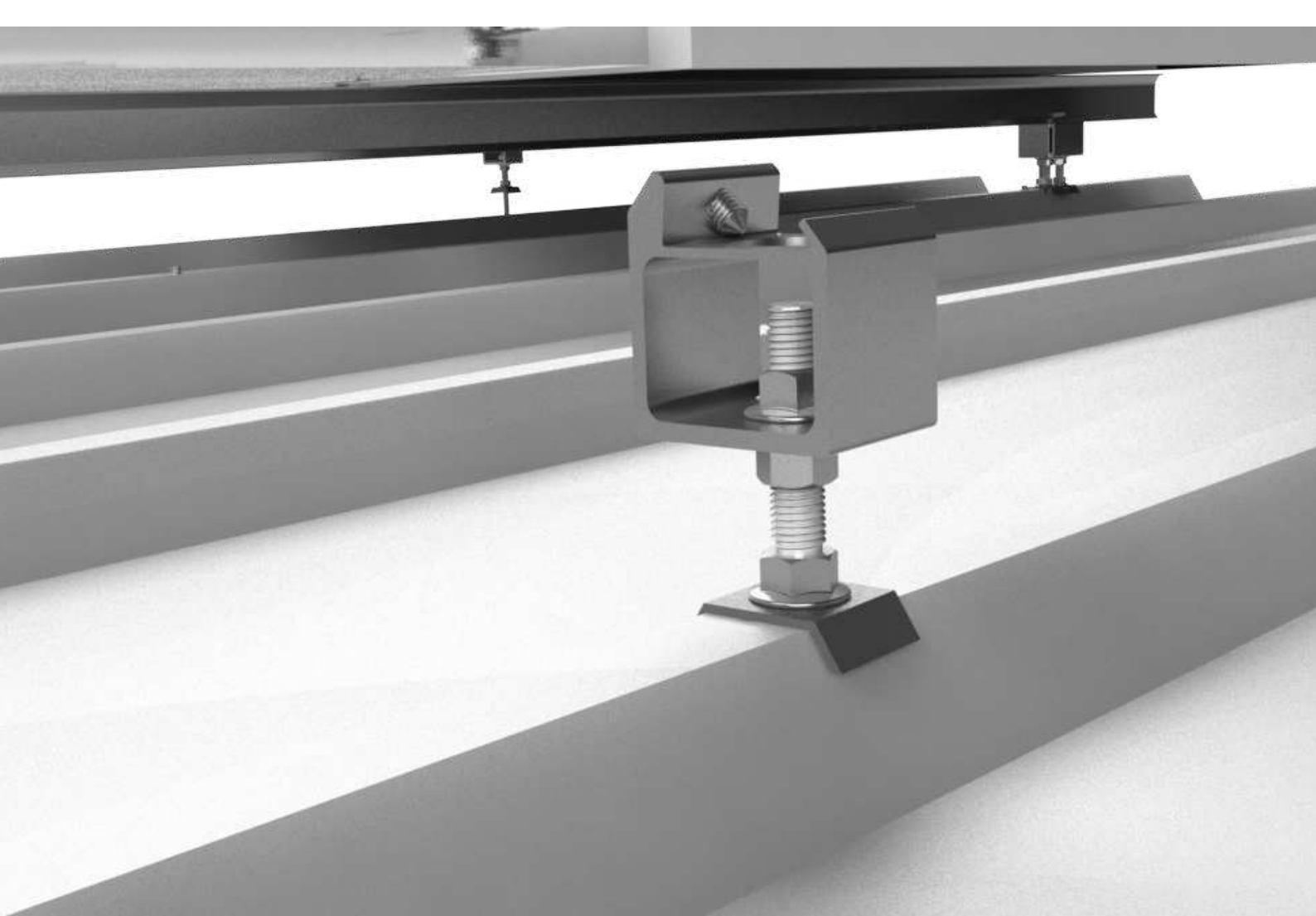
- ▶ Dieser BUP adapter wird verwendet, um das ISOBEAM-Profil mit der Stockschraube zu verbinden
- ▶ Die Höhe kann bis zu 50 mm verstellt werden



Zwischenverbinder

- ▶ Aluminiumzwischenverbinder



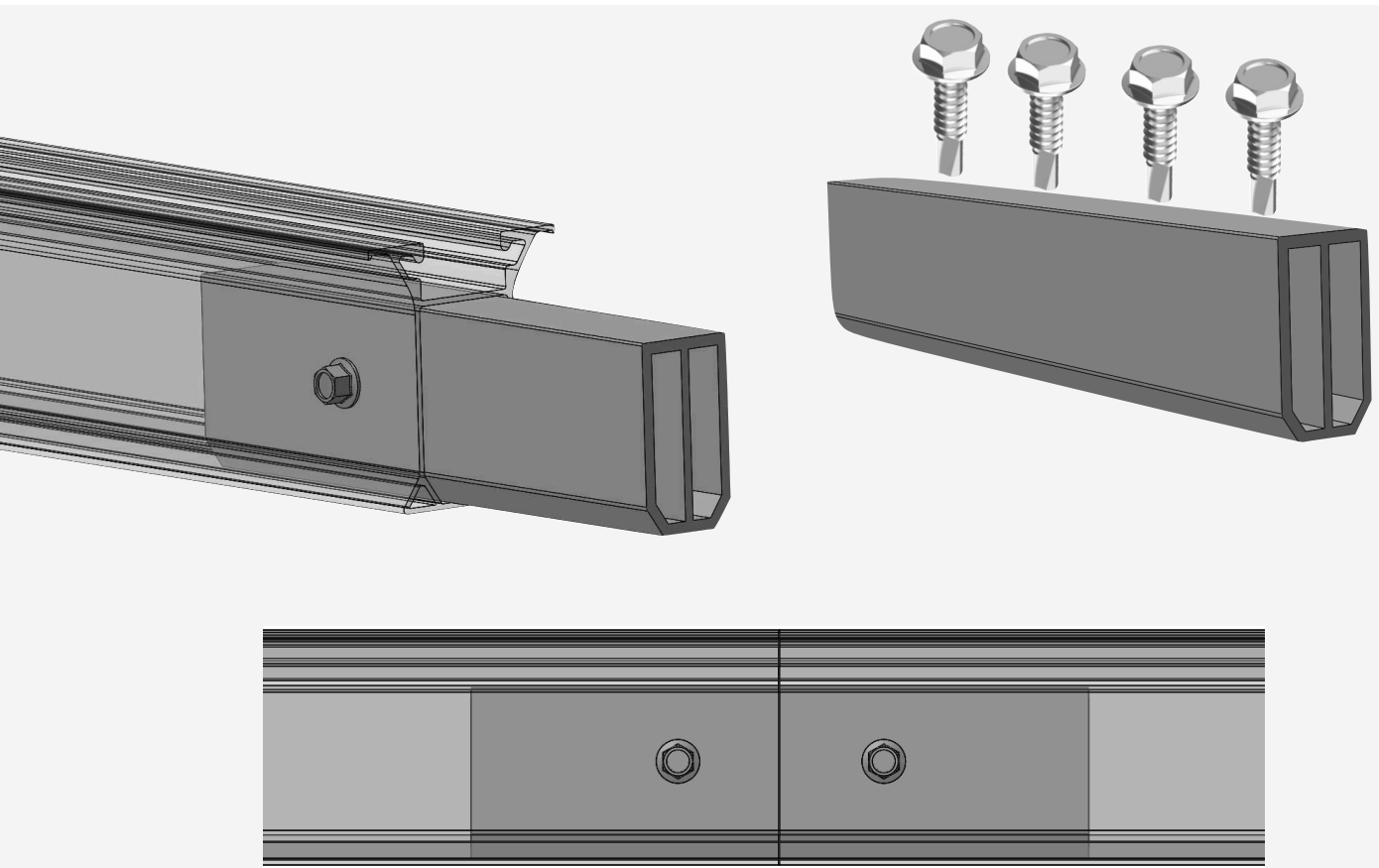


Technische Daten

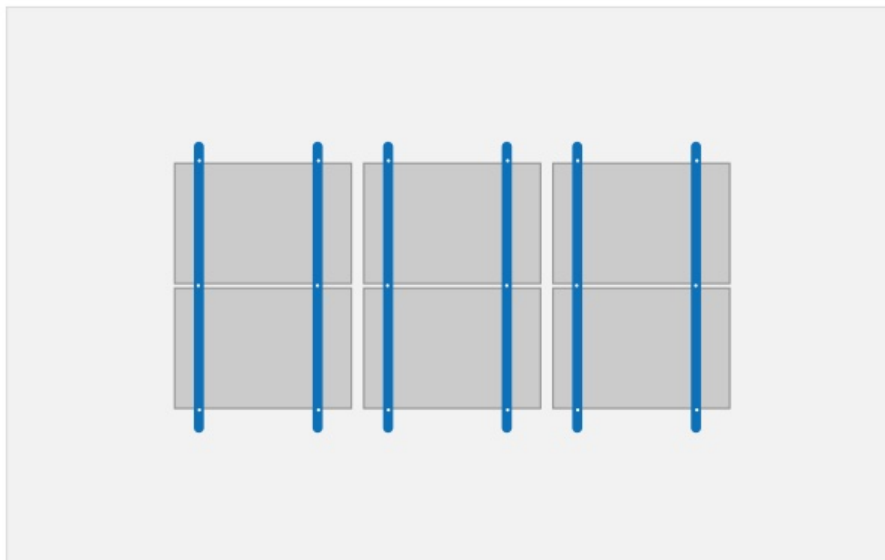
ISOBEAM V	
Anwendungsbereich	Trapez und Sandwichdaechern
Kompatibel mit Solarmodulen	L: 640mm - 1960mm W: 990mm-1010mm H: 30mm - 45mm
Befestigung	Verschraubung, Ankerung
Grösse (ISOBEAM)	W: 60mm - H: 40mm
Material	Profil und Klemmen : Aluminium 6063-T66 Schrauben : Edelstahl A2-70
Profil Spannweite	Max. 1000 - 2200 mm je nach Montageprofil



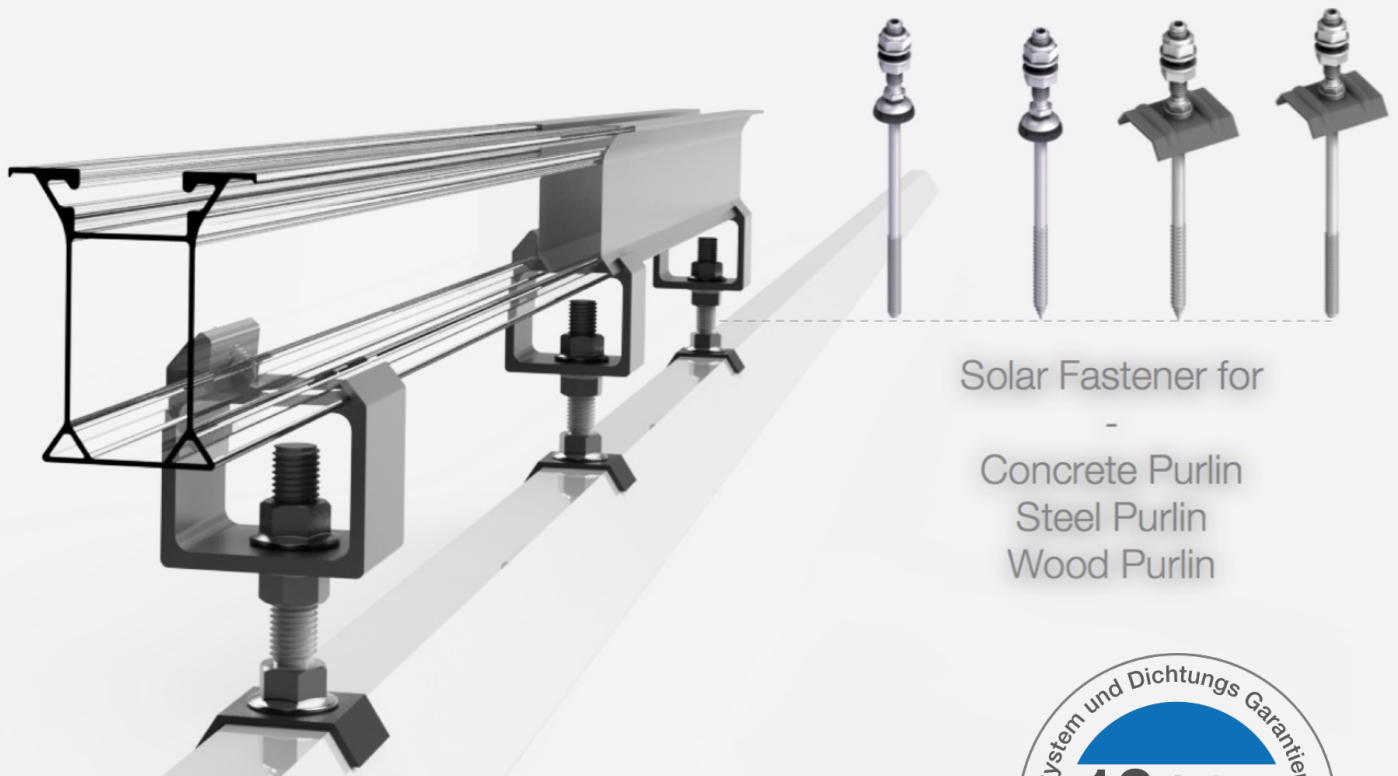
Bauteile



Belegun



ISOBEAM V

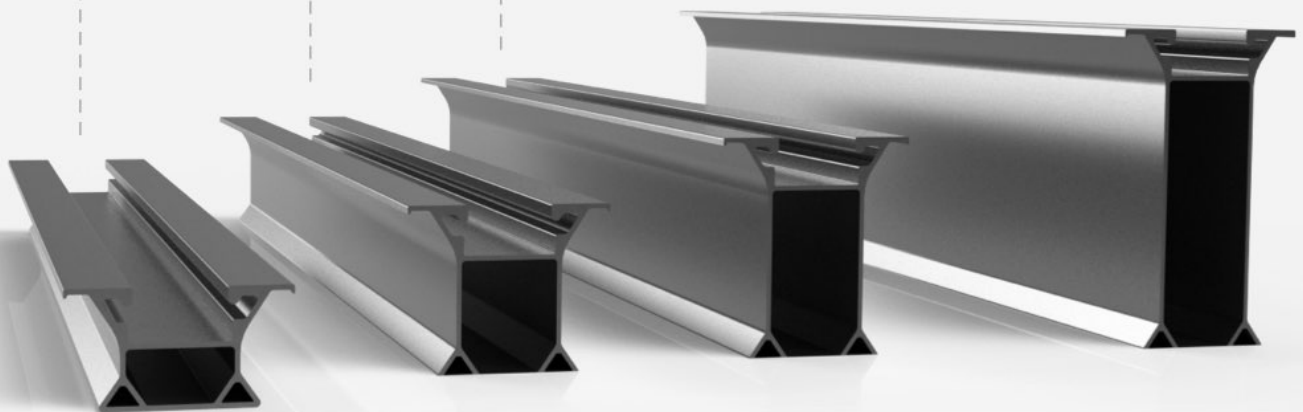


Beam
30 mm

Beam
45 mm

Beam
60 mm

Beam
85 mm



ISOBEAM V

Verstellmöglichkeit bis zu 20cm für eine bessere Hinterlüftung und mehr Ertrag

