

Solar Montaj Sistemleri

Hakkımızda

ISOTEC, güneş enerjisi montaj sistemleri alanında ürün geliştirme ve tedarik konusunda lider bir pozisyon sahibidir. 12 yıllık geniş tecrübesiyle, şirket 82 farklı montaj sistemi geliştirerek ve üreterek bu liderliğini perçinlemiştir. Üretim süreçlerinde Toyota Üretim Sistemi (TPS) ilkelerini benimseyen ISOTEC, bu sayede sıfır hata hedefine yönelik çalışmalarını sürdürmektedir.

ISOTEC'in merkezi ve üretim tesisleri İstanbul / Kocaeli'nde yerleşik olup, Kavacık'ta bulunan ihracat ofisi ve Frankfurt'taki satış ofisi aracılığıyla 50'den fazla ülkeye ihracat yaparak hem yerel hem de uluslararası projelere hizmet etmektedir. ISOTEC, yenilikçi ve uzun ömürlü sistemler üretme konusunda kendini kanıtlamış bir markadır.

ISOTEC, en son teknolojileri benimseyerek sürekli bir gelişim sürecini takip etmektedir. Bu anlayış, tasarlanan ürünlerin ekonomik, kolay uygulanabilir ve yüksek mukavemetli olması hedeflerini doğurmuştur.

Özel bir iç ERP yazılımı geliştirerek hızlı ve kaliteli hizmet vermeyi amaçlayan ISOTEC, bu yazılım aracılığıyla anlık bilgi akışını sağlamaktadır. Ayrıca, tüm metraj ve statik hesaplamalar şirket içinde geliştirilmiş özel yazılımlar ile gerçekleştirilmekte ve bu durum, şirketin teknik yeteneklerini ve özgün hizmetlerini vurgulamaktadır.

Müşteri memnuniyetini her zaman öncelikli tutan ISOTEC, fiyat/kalite performansını en üst düzeyde tutarak güneş enerjisi arazi ve çatı sektöründe lider montaj sistemi üreten marka konumunu sürdürmektedir.

Garanti

Tüm ISOTEC montaj sistemleri 12 yıl garantilidir.

Paketleme

ISOTEC montaj sistemleri kolay sevk edilecek şekilde tasarlanmıştır.

Statik

ISOTEC montaj sistemlerin hesap yöntemi olarak TS498 ve EUROCODE kullanılmaktadır.

Sistem	Sayfa	Arazi / Zemin	Düz Çatı (Membran – Beton)	Trapez Çatı	Sandviç Çatı	Kiremit Çatı
► ISOGROUND	4	●	●	●	●	●
► ISOFLAT S – V3	6	●	●	●	●	●
► ISOFLAT D – V3	8	●	●	●	●	●
► ISOTRAP MINI	10	●	●	●	●	●
► ISOTRAP S	12	●	●	●	●	●
► ISOTILE	14	●	●	●	●	●

● Uygun

● Uygun değil

ISOGROUND

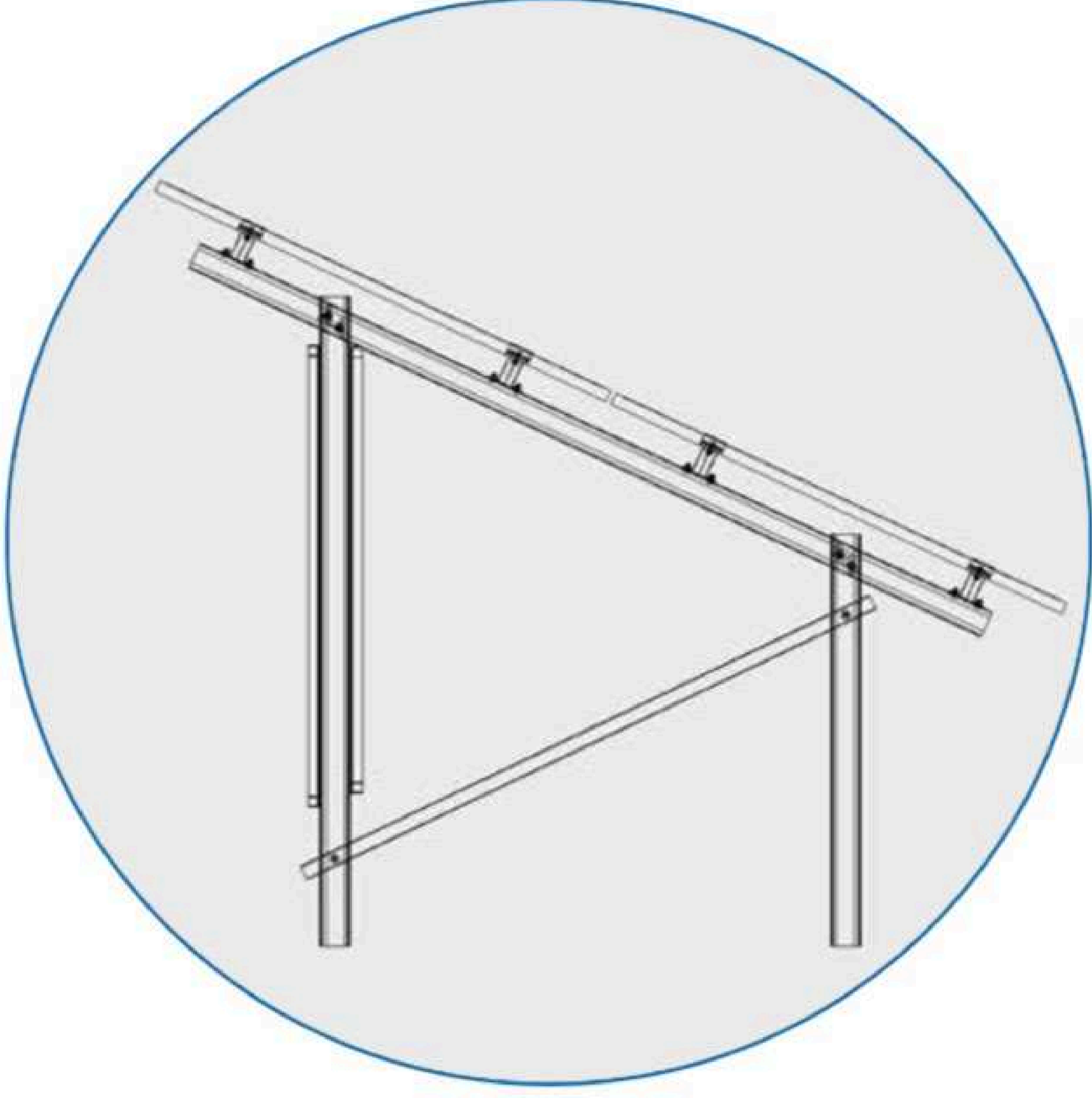


Sabit Arazi Montaj Sistemleri

Optimum Çözüm

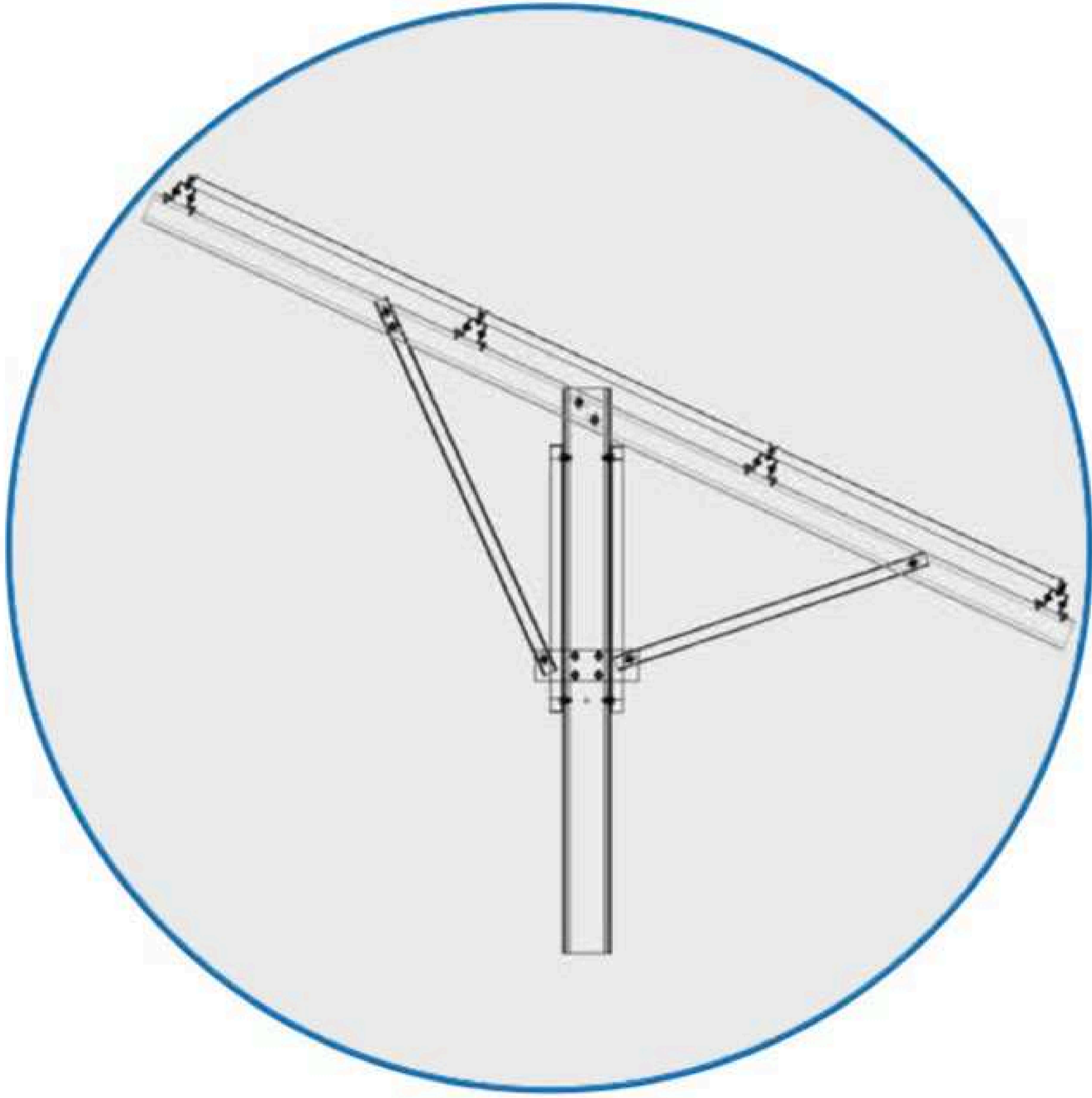
- ▶ Kapsamlı esneklik
- ▶ %100 yerli üretim
- ▶ Modüler yapı
- ▶ Üstün güvenlik
- ▶ Maksimum dayanım
- ▶ Uzun kullanım ömrü
- ▶ Kolay bakım
- ▶ TS 13891 belgeli





ISOGROUND BNS TWO

- ▶ Çift kolonlu maksimum mukavemetli.
- ▶ Dikey ve yatay yerleşimler ile uyumlu.
- ▶ 2 Dikey yerleşimlerde 3 aşıklı uygulanabilir.
- ▶ Çelik Çelik veya Çelik Alüminyum olarak tercih edilebilir.
- ▶ Tüm bağlantı elemanları Paslanmaz A2.
- ▶ Tutucular (Clamp) yüksek mukavemetli alaşımlardan üretilir.
- ▶ 1.120 MW Uygulanmıştır



ISOGROUND BNS ONE

- ▶ Tek kolonlu sabit açılı veya mevsimsel ayarlanabilir.
- ▶ Sert ve kayalıklı zeminlerde tercih edilir.
- ▶ Dikey ve yatay yerleşimlerde kullanılmaktadır.
- ▶ Çelik Çelik veya Çelik Alüminyum olarak tercih edilebilir.
- ▶ Tüm bağlantı elemanları Paslanmaz A2.
- ▶ Tutucular (Clamp) yüksek mukavemetli alaşımlardan üretilir.
- ▶ 180 MW Uygulanmıştır

ISOGROUND

Kullanım alanı	Zemin / Arazi
Uyumlu güneş panel ebatları	L: 1500mm - 2500mm W: 990mm - 1330mm H: 30mm - 45mm
Zemine Sabitleme	Ramming (Çakma), Karot, Beton üstü ankraj
Sistemde kullanılan hammaddeler	Kolon / Kiriş / Çapraz: : SDG ST52 Çelik Aşık : SDG/ ZMI S355 Çelik & Alüminyum 6063-T66 Raylar ve tutucular : Aluminium 6063-T66 / EN 6005 Bağlantı elemanları : Paslanmaz A2-70
Yerleşim Opsiyonları	2 Dikey, 3 Dikey, 4 Yatay, 5 Yatay

ISOFLAT S - V3

8-12° Güneye Kurulum



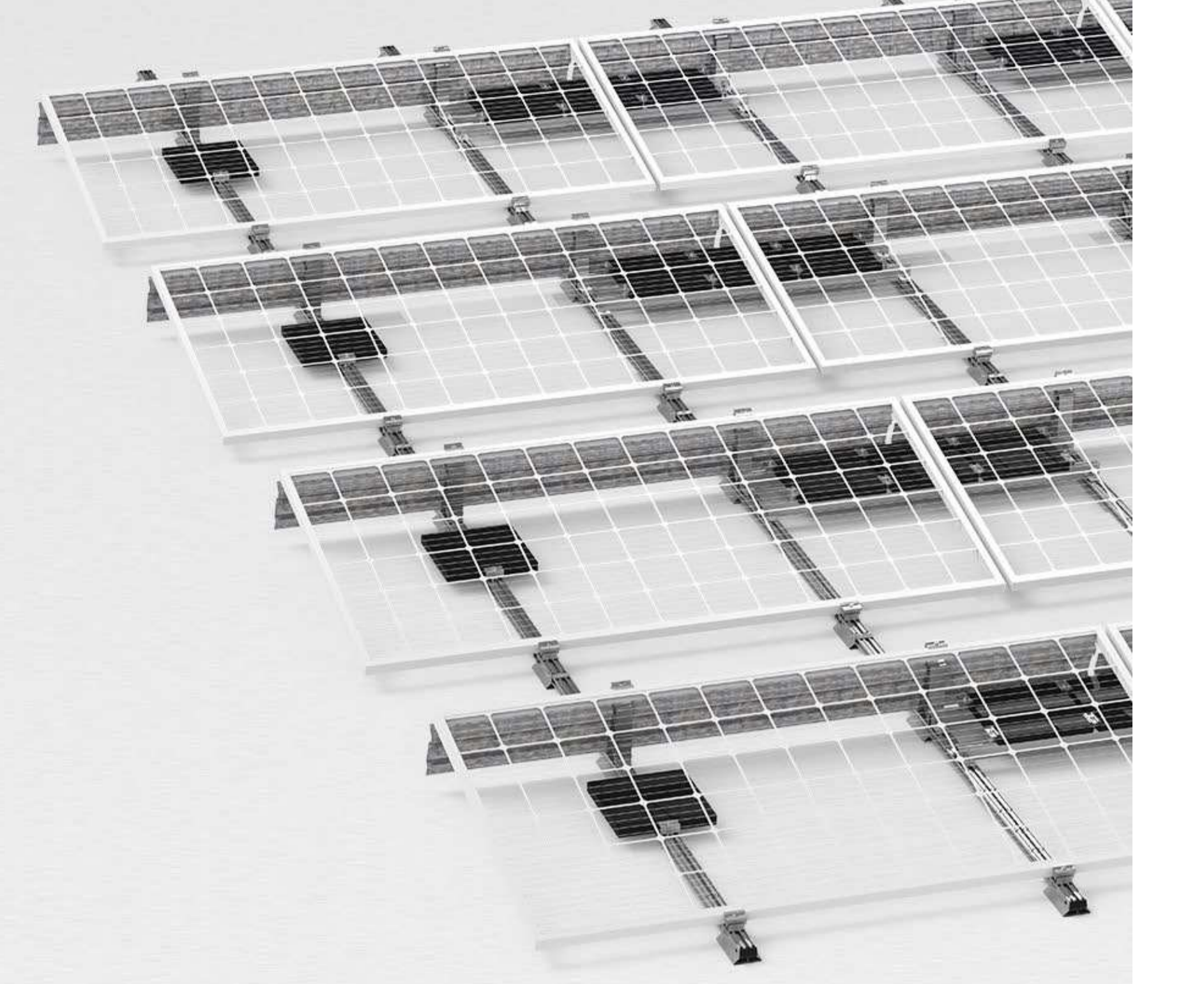
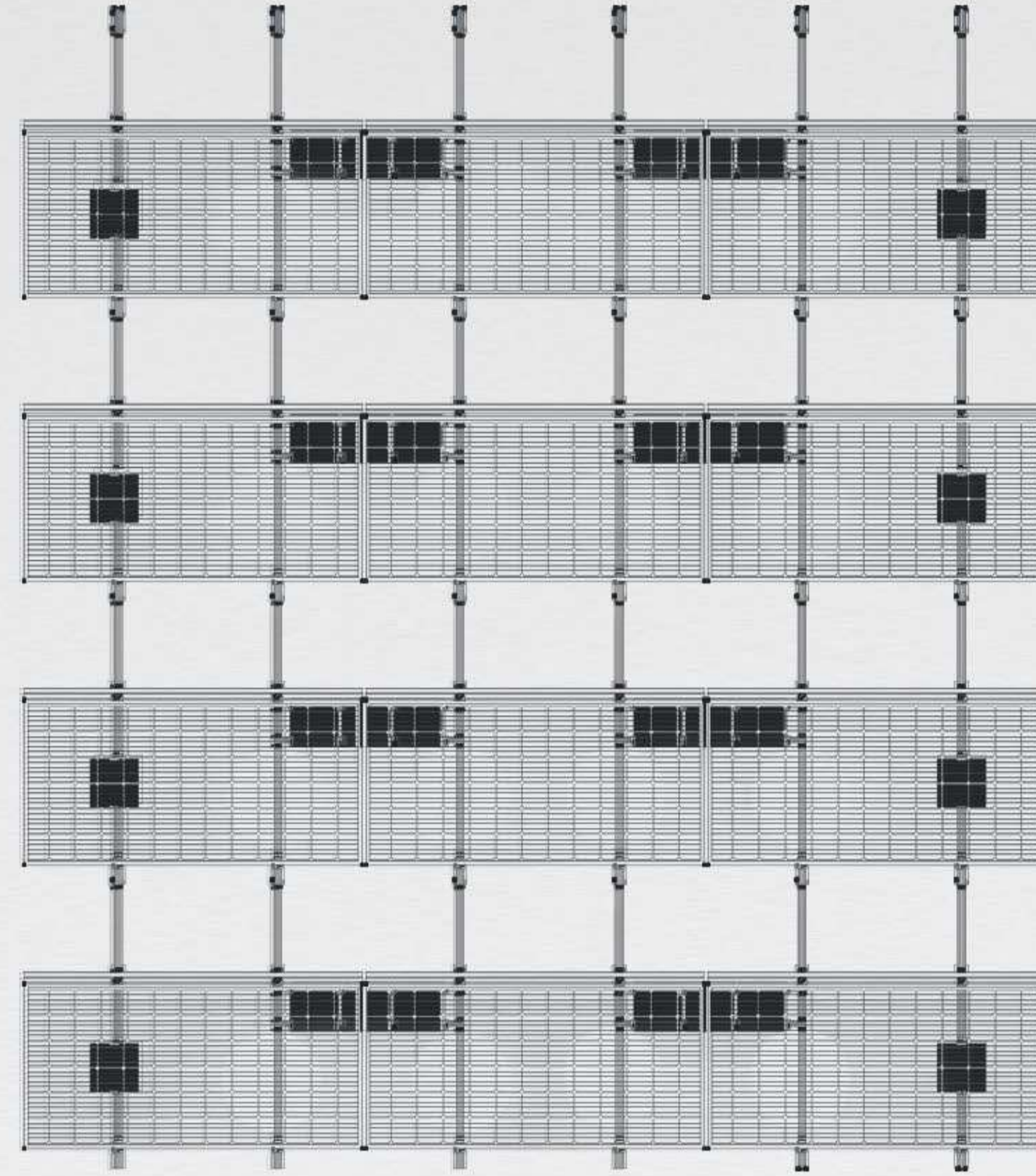
Düz Çatı - Membran/Beton

Aerodinamik Optimize Çözüm

- ▶ YENİ : Uzun kenar bağlantısı sayesinde uygulama için kesin çözüm
- ▶ I.F.I. Rüzgar tünel test onaylı
- ▶ %100 yerli üretim
- ▶ Çatıyı delmeden uygulama
- ▶ Düz beton / membran (Pvc/Tpo) çatılarda uygulanabilir
- ▶ Minimum bileşen sayesinde kolay kurulum
- ▶ Paslanmaz & korozyona uğramaz bileşenler
- ▶ IMC ile kombine uygulanabilir

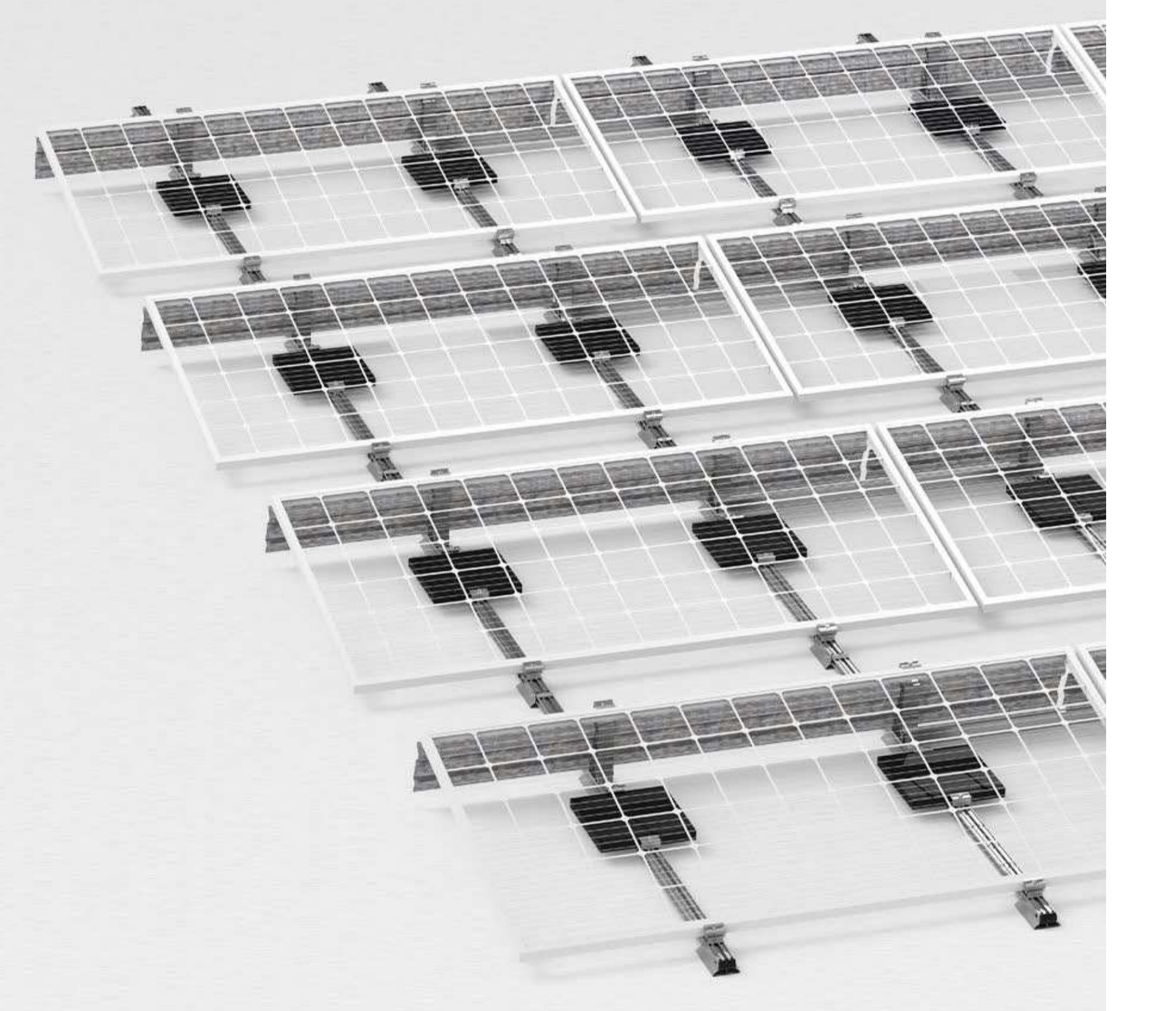
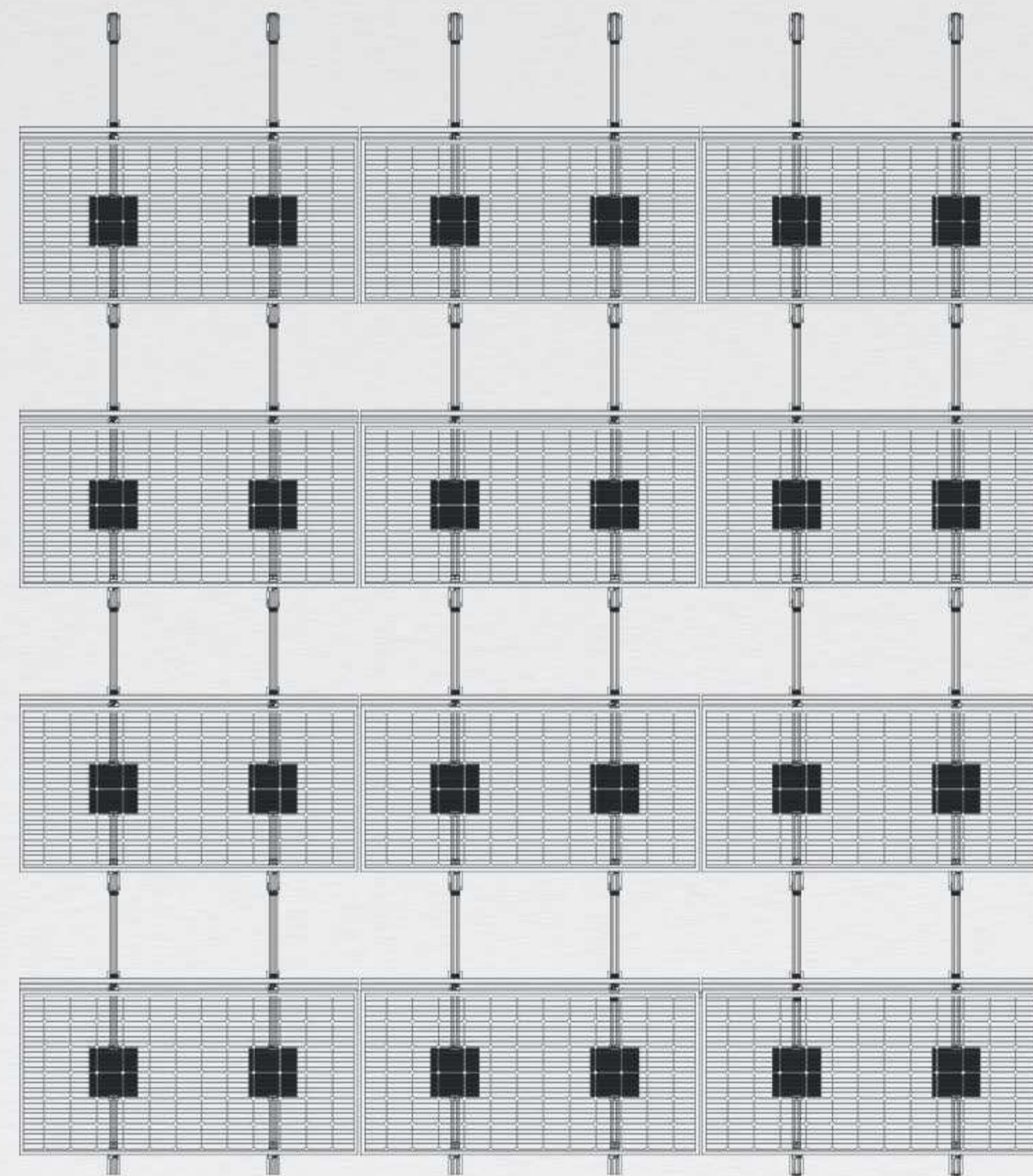


1. Orta/Yüksek Yükler



Standart sabitlemeye ilave olarak raylar arasına ballastlar yerleştirilir.

2. Standart



Proje hesaplamaları sonucu gerekli ballastlar (ağırlıklar) doğrudan rayın üzerine yerleştirilir.

ISOFLAT S – V3

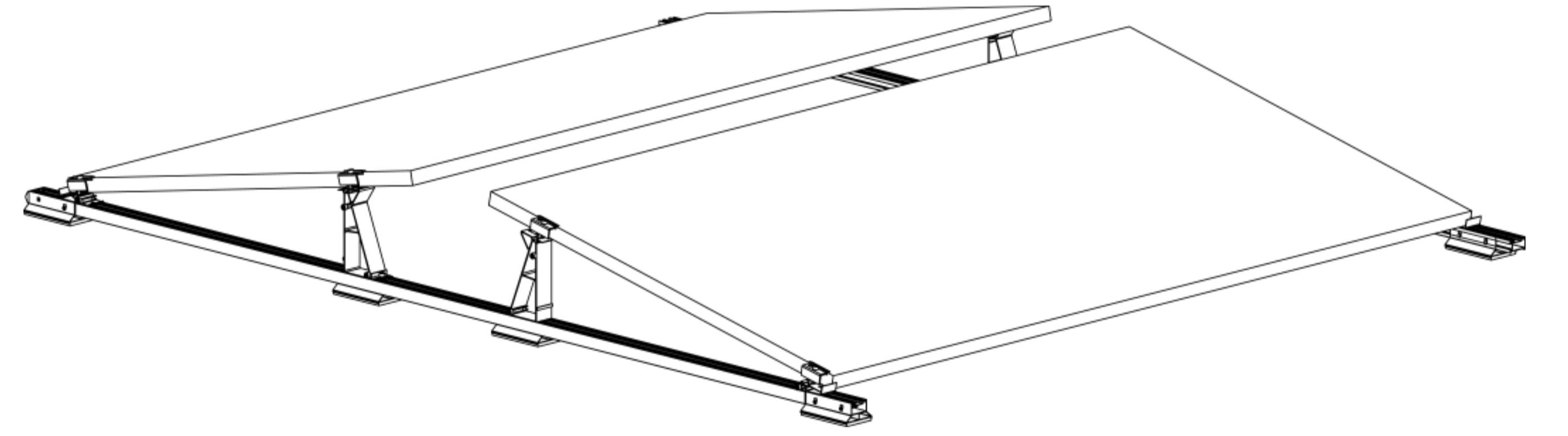
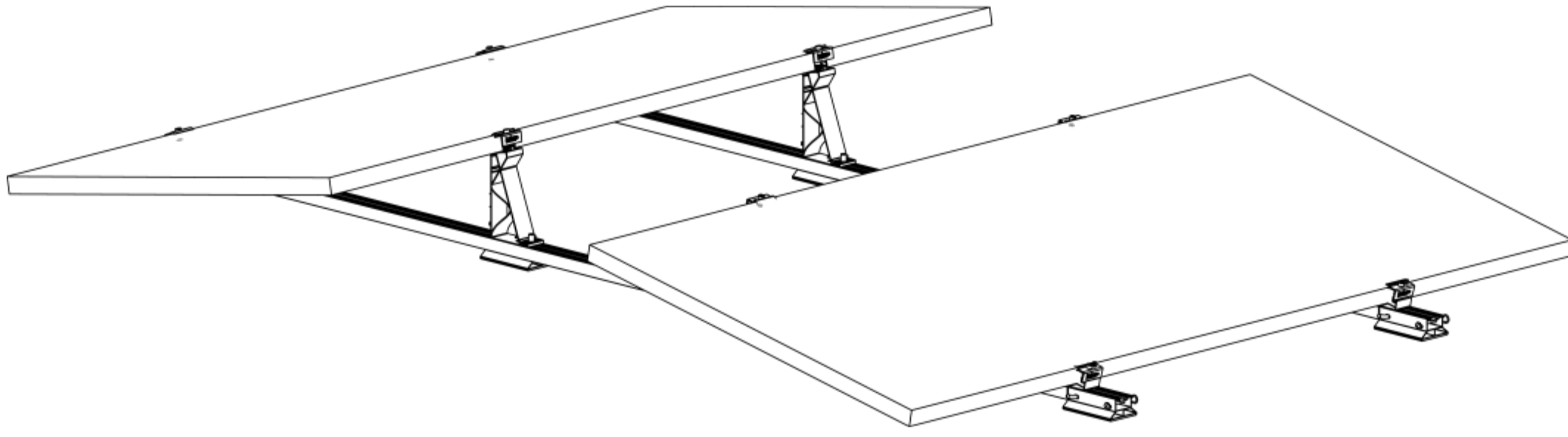
Kullanım alanı	Düz beton çatılar, çakıllı çatılar, membran pvc çatılar , membran tpo çatılar
Uyumlu güneş panel ebatları	L: 1500mm - 2500mm W: 990mm - 1330mm H: 30mm - 45mm
Sabitlenme	Ballast, Ankraj, Ejobar, Omg
Sistem açısı	10-13°
Sistemde kullanılan hammaddeler	Raylar ve tutucular : Aluminium 6063-T66 / 6005-T6 Zemin/Raylar arası : SBR Kauçuk Membran Bağlantı elemanları : Paslanmaz A2-70
Teknik özellikler	Her bir dizi maksimum 15 m sonrası termal genişleme nedeni ile ayrılmalıdır Çatının kenarına asgari 550 mm mesafe bırakılmalıdır Çatı eğiminin %3'ü geçmesi durumunda çelik halatlar ile parapetlerden sabitlenmelidir

ISOFLAT D - V3

13° Doğu Batı Kurulumu



Düz Çatı - Membran/Beton

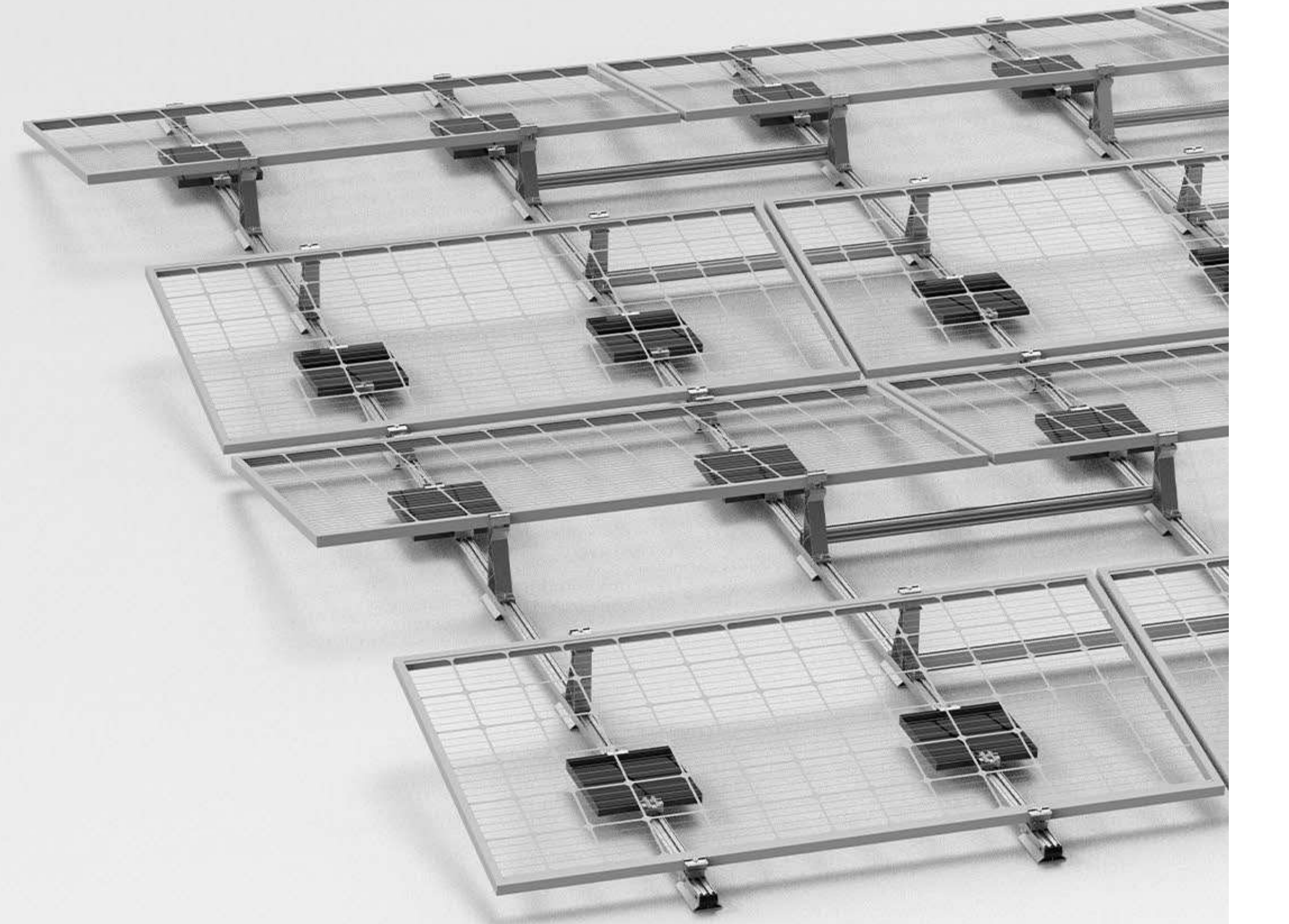
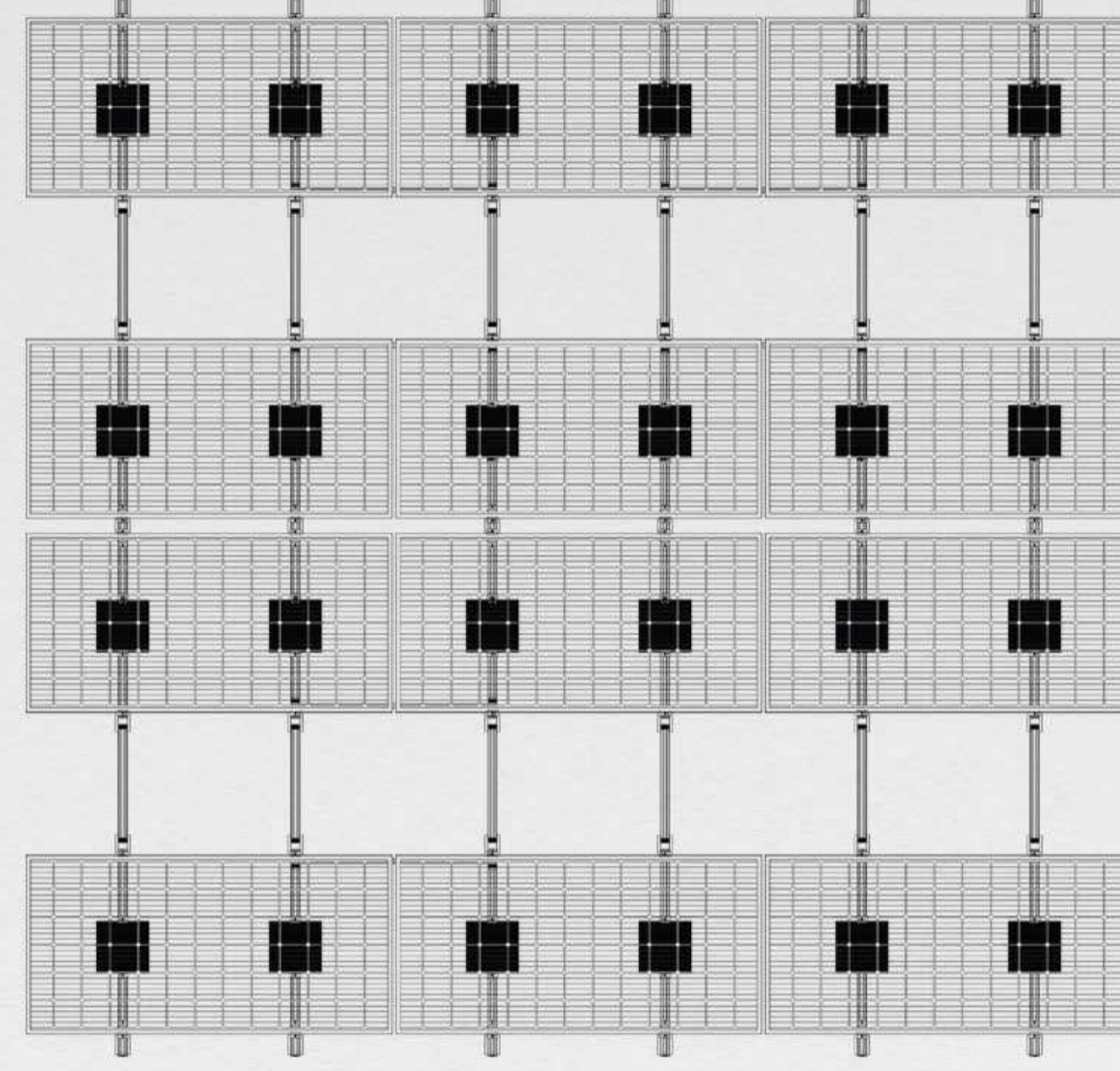


Aerodinamik - Minimum Ballast

- ▶ YENİ : Uzun kenar bağlantısı sayesinde uygulama için kesin çözüm
- ▶ I.F.I. Rüzgar tünel test onaylı
- ▶ %100 yerli üretim
- ▶ Çatıyı delmeden uygulama
- ▶ Düz beton / membran (Pvc/Tpo) çatılarda uygulanabilir
- ▶ Minimum bileşen sayesinde kolay kurulum
- ▶ Aerodinamik yapısı sayesinde minimum ballast
- ▶ IMC ile kombine uygulanabilir
- ▶ Çatı alanında %100 verimli kullanım avantajı
- ▶ Havalandırma boşlukları sayesinde maksimum üretim

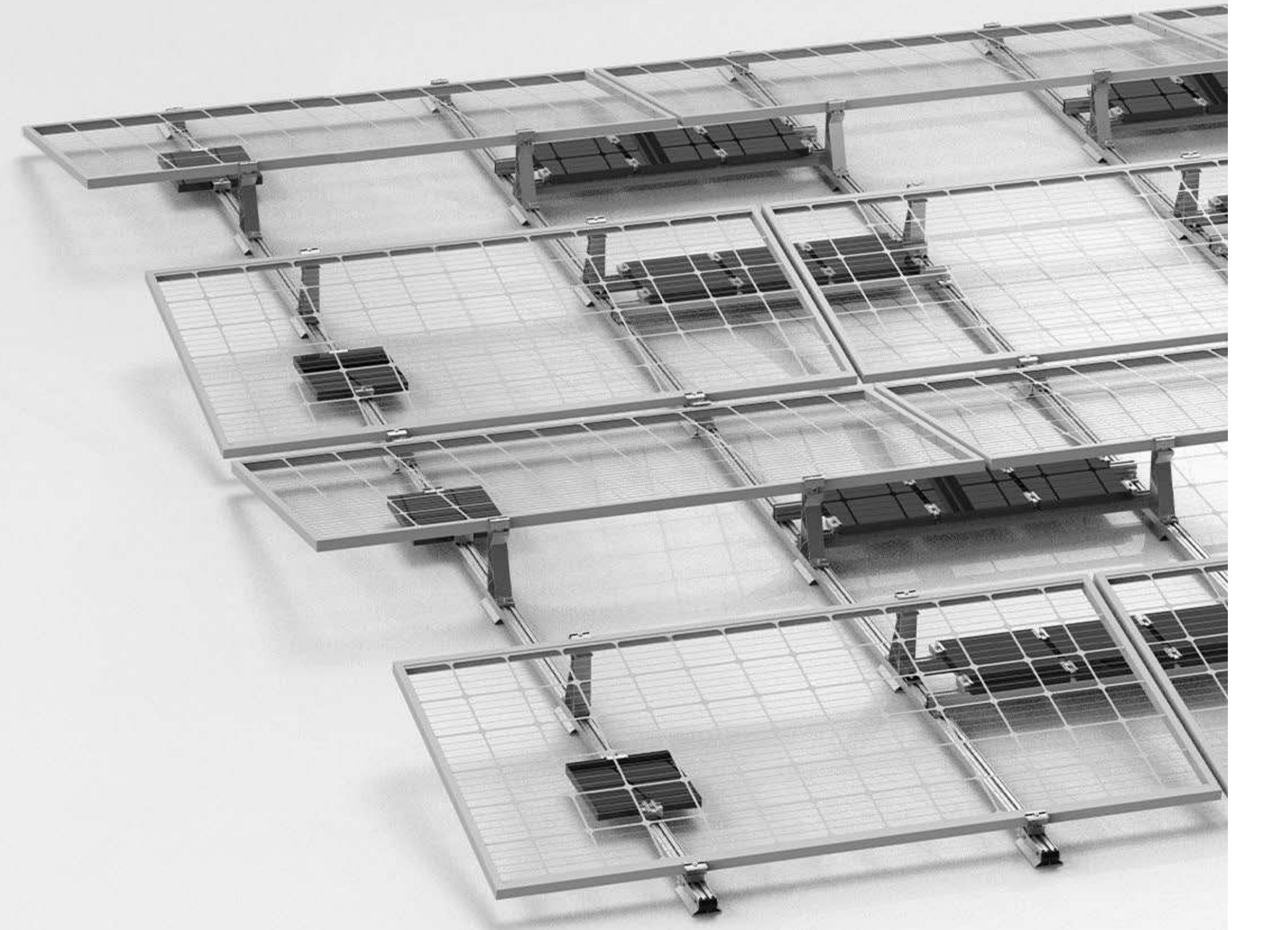
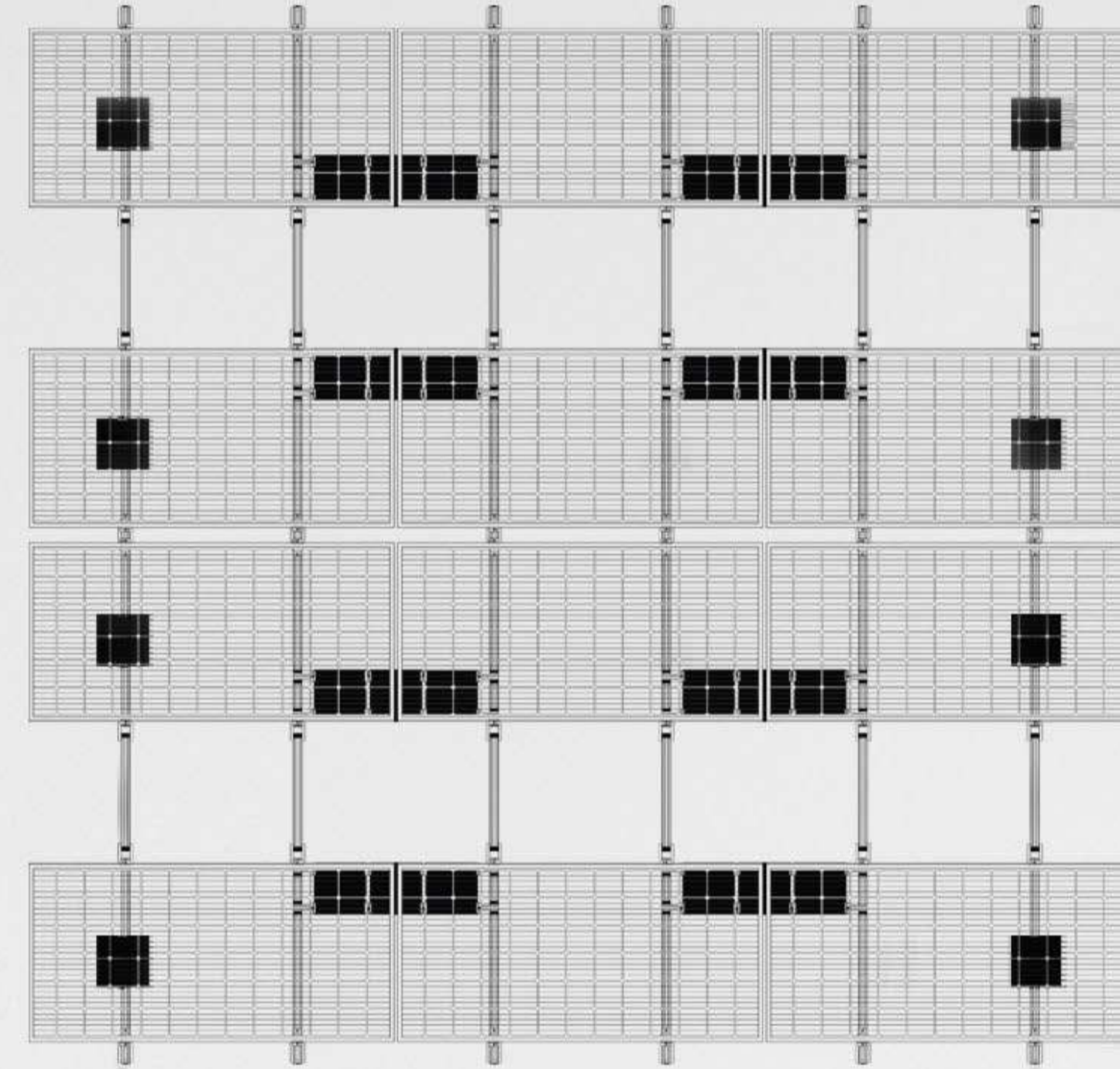


1. Standart



Proje hesaplamaları sonucu gerekli ballastlar (ağırlıklar) doğrudan rayın üzerine yerleştirilir.

2. Orta/Yüksek Yükler

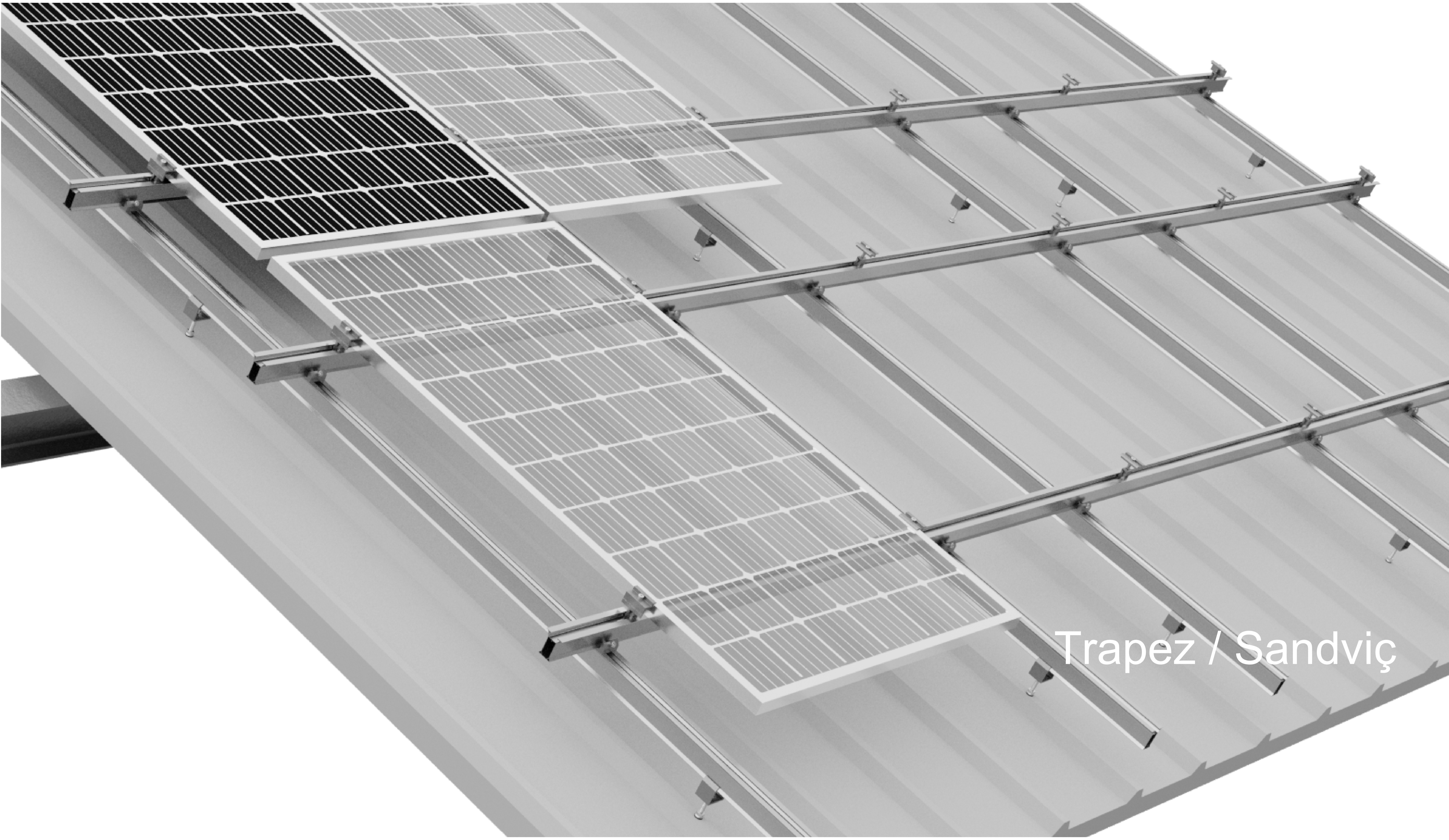


Standart sabitlemeye ilave olarak raylar arasına ballastlar yerleştirilir.

ISOFLAT D – V3

Kullanım alanı	Düz beton çatılar, çakıllı çatılar, membran pvc çatılar , membran tpo çatılar
Uyumlu güneş panel ebatları	L: 1500mm - 2500mm W: 990mm - 1330mm H: 30mm - 45mm
Sabitlenme	Ballast, Ankraj, Ejobar, Omg
Sistem açısı	13°
Sistemde kullanılan hammaddeler	Raylar ve tutucular : Aluminium 6063-T66 / 6005-T6 Zemin/Raylar arası : SBR Kauçuk Membran Bağlantı elemanları : Paslanmaz A2-70
Teknik özellikler	Her bir dizi maksimum 15 m sonrası termal genişleme nedeni ile ayrılmalıdır Çatının kenarına asgari 550 mm mesafe bırakılmalıdır Çatı eğiminin %3'ü geçmesi durumunda çelik halatlar ile parapetlerden sabitlenmelidir

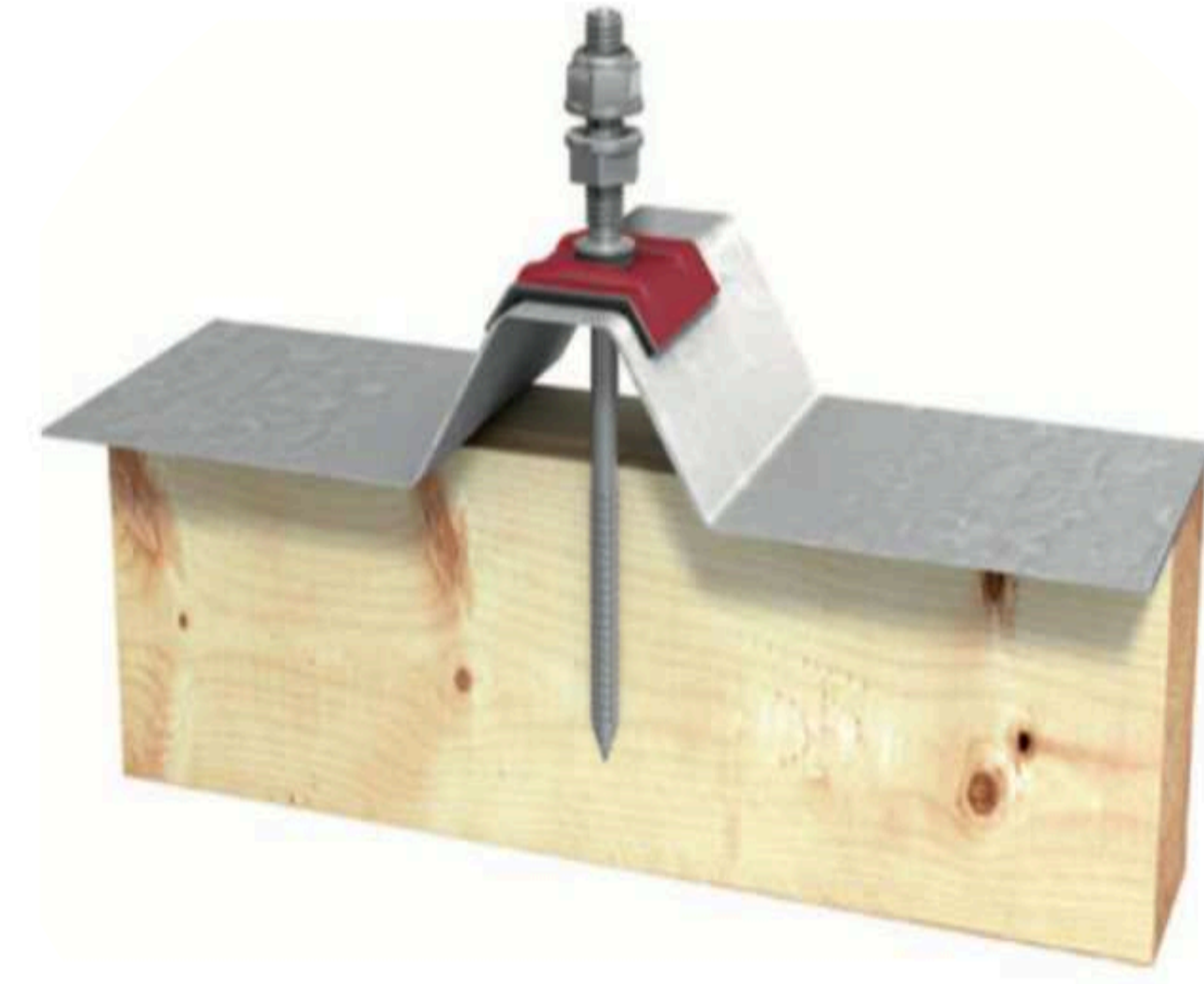
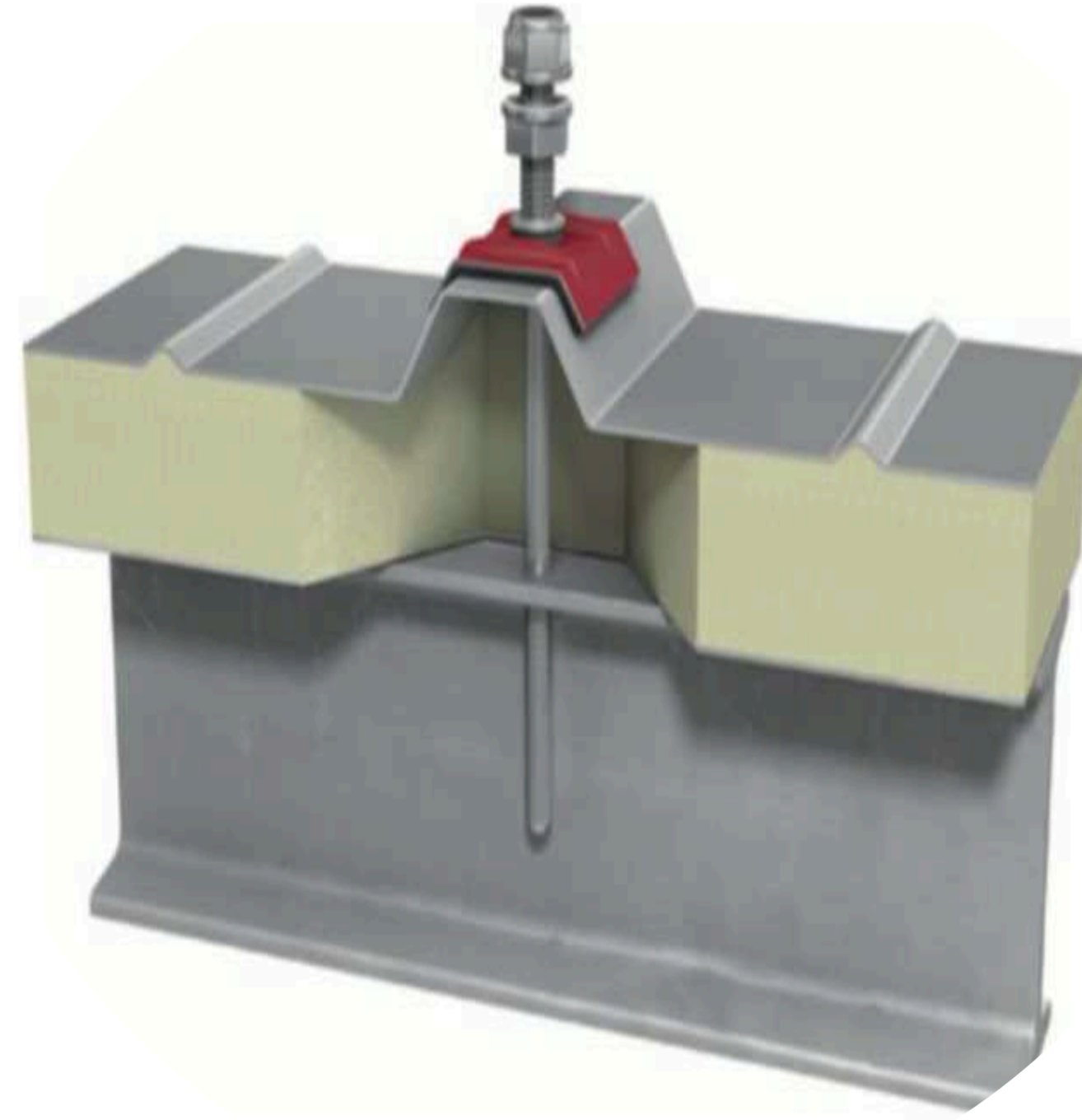
ISOBEAM



Maksimum Mukavemet

- ▶ ISOBEAM çözümü trapez/sandviç çatılarda doğrudan aşıklara monte edilir
- ▶ Dikey ve yatay yerleşime uygun tam boy raylar ile uygulanır
- ▶ Çatı kaplaması ve güneş paneli arası maksimum yükseklik ayarı sayesinde daha iyi bir hava sirkülasyonu oluşturur
- ▶ EPDM contalı saplamalar sayesinde su sızdırmaz





ISOBEAM

Kullanım alanı	Trapez, Sandviç & Onduline çatılarda kullanılır
Uyumlu güneş panel ebatları	L: 1500mm - 2500mm W: 990mm - 10250mm H: 30mm - 45mm
Sabitlenme	Somunsuz saplama, T başlı civata
Sistemde kullanılan hammaddeler	Raylar ve tutucular : Aluminium 6063-T66 Contalar : EPDM Bağlantı elemanları : Paslanmaz A2-70
Teknik özellikler	Çelik & Ahşap aşıklı yapılarda uygulanır Maksimum 1600 mm'de bir saplama uygulanmalıdır (Alüminyum aşık aralığı maksimum 1600 mm)



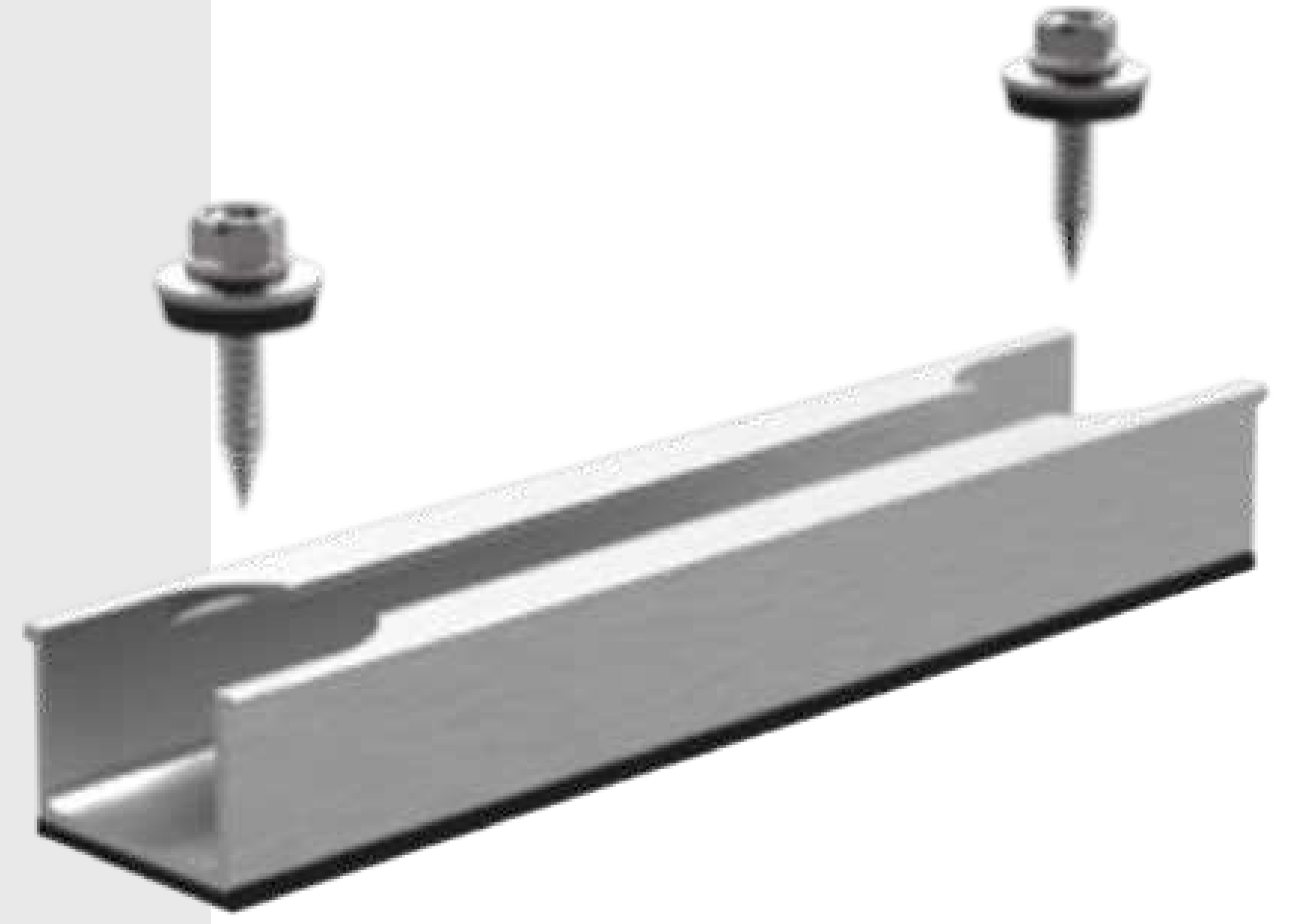
ISOTRAP Mini v3

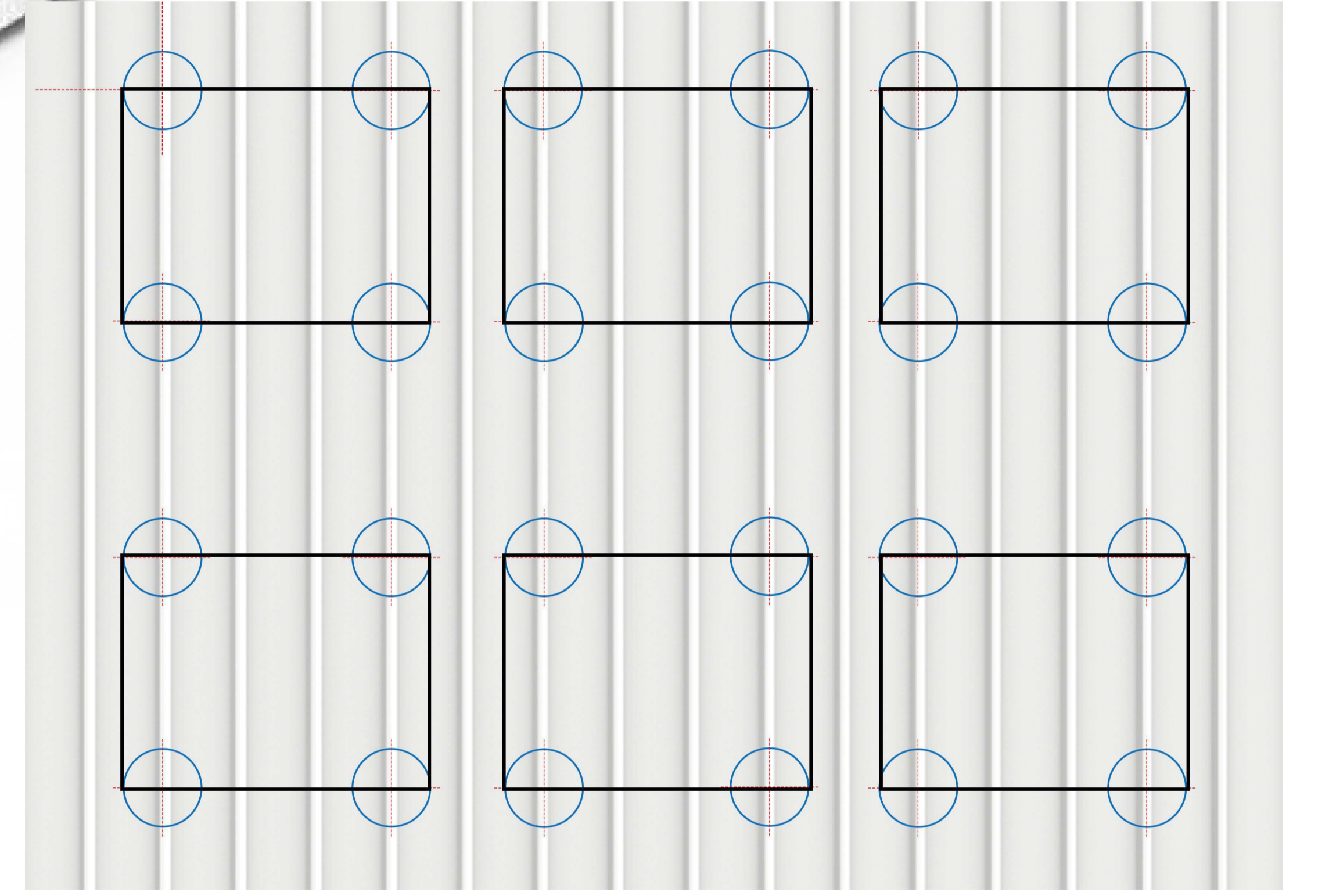


Trapez & Sandviç Çatı Montaj Sistemi

Düşük Maliyet - Optimum Çözüm

- ▶ Optimize edilmiş ISOTRAP Mini montaj rayı, trapez & sandviç çatılarda kullanılmak üzere montaj kolaylığının yanı sıra düşük maliyet avantajı sağlamaktadır
- ▶ Yatay yerleşimler ile uyumludur
- ▶ Özel contalı sivri uçlu vida ile trapez/sandviç üst kaplamasına sabitlenmekte olup EUROCODE standartlarına göre dizayn edilmiştir



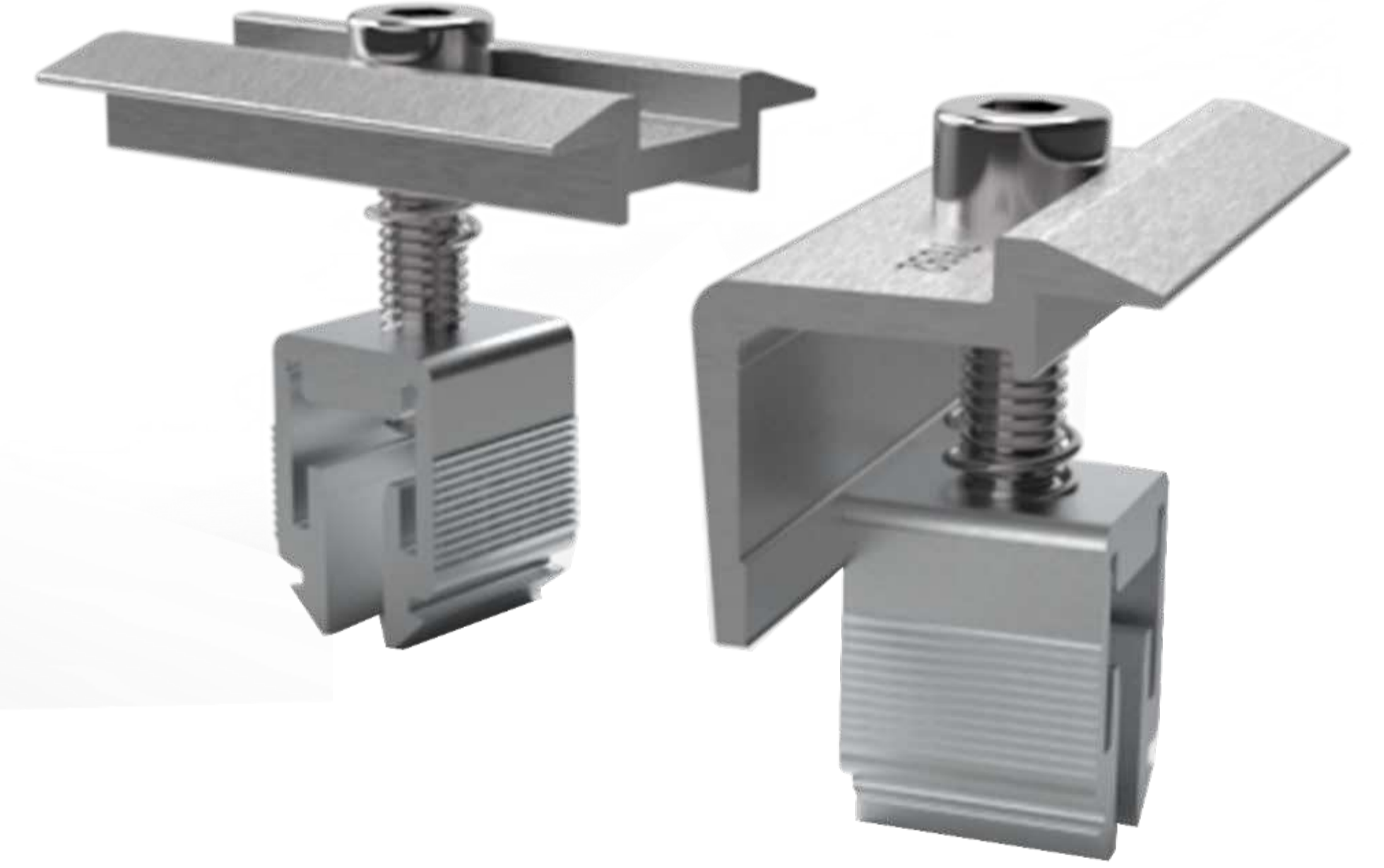
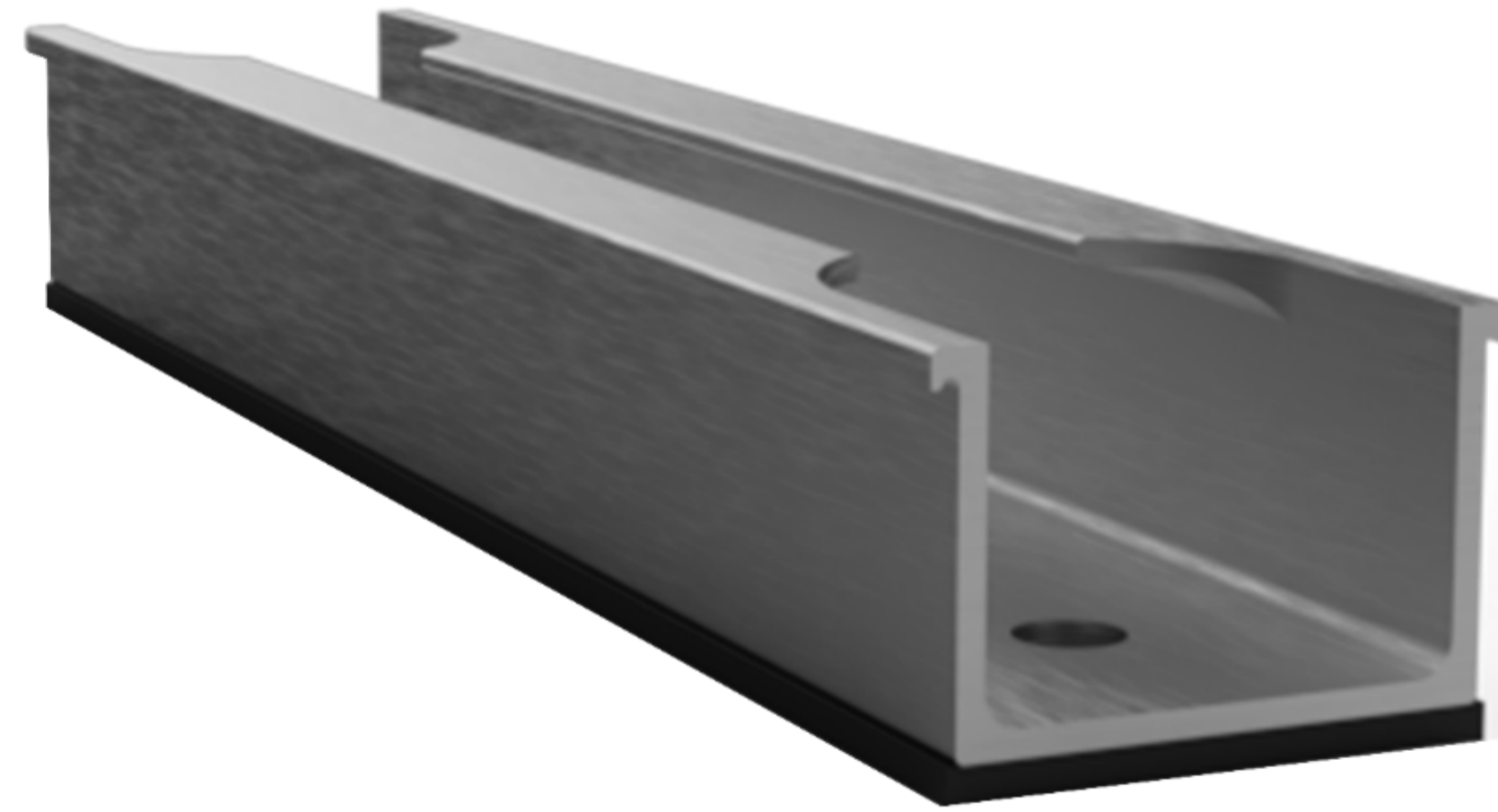


JF3

ISOTRAP Mini

EasyClamp Middle

EasyClamp End



ISOTRAP Mini

Kullanım alanı

Trapez & Sandviç çatılarda kullanılır

Uyumlu güneş panel ebatları

L: 1500mm - 2500mm
W: 990mm - 1330mm
H: 30mm - 45mm

Sabitlenme

Contalı Sivri uçlu vida

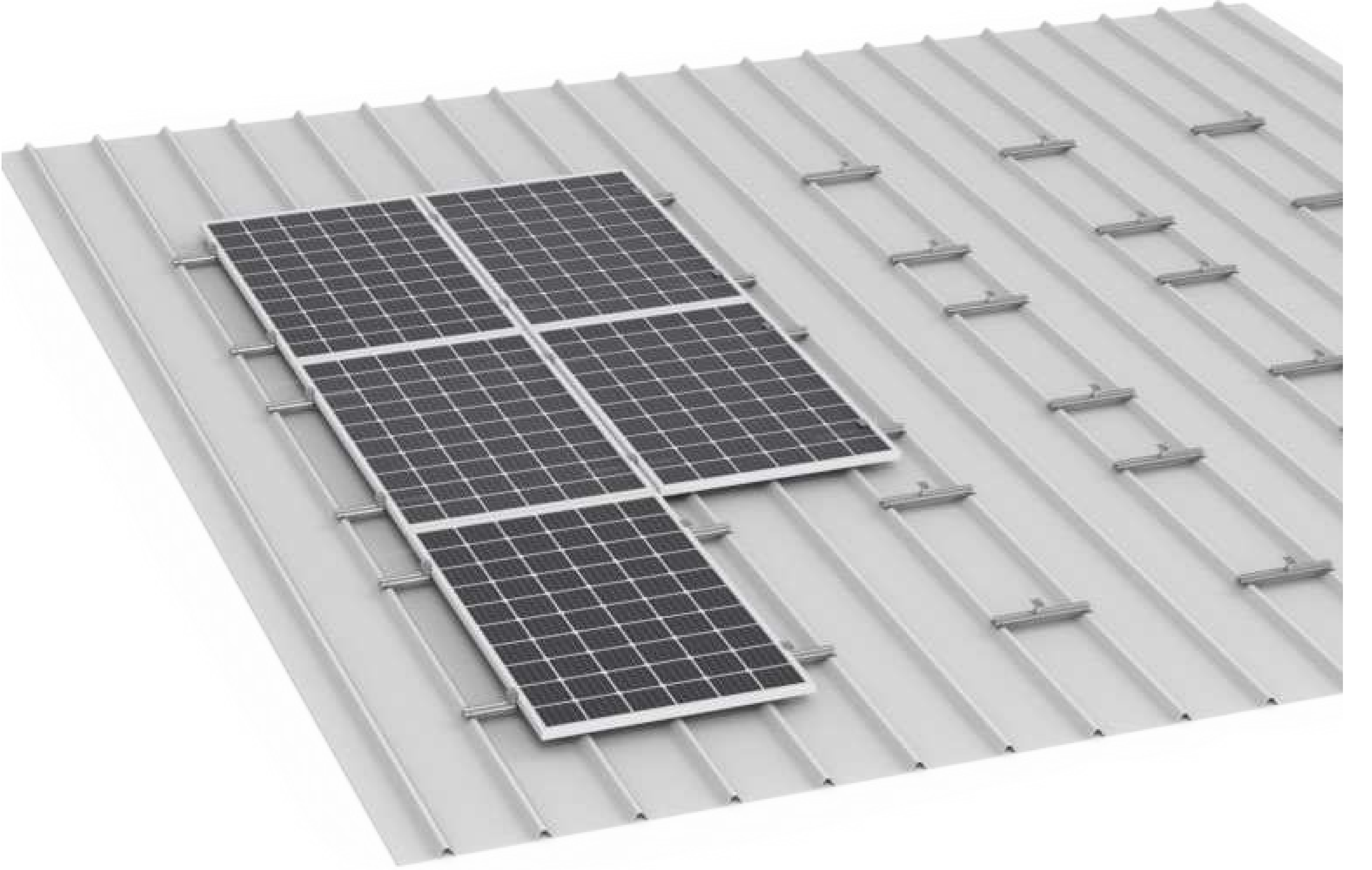
Sistemde kullanılan hammaddeler

Raylar ve tutucular : Aluminium 6063-T66
Contalar : EPDM
Bağlantı elemanları : Paslanmaz A2-70 & Bimetal

Teknik özellikler

Hadve aralıkları maksimum 285 mm olmalıdır
Sadece yatay yerleşimde kullanılmaktadır

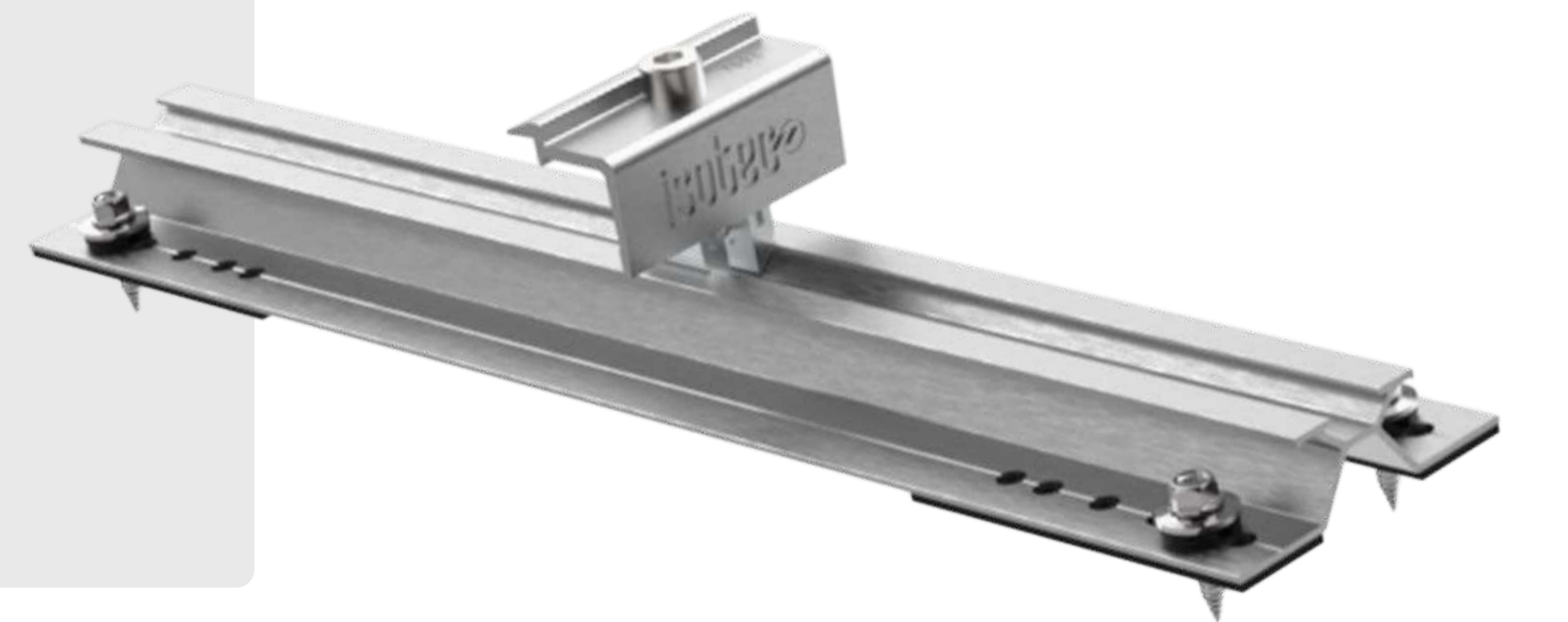
ISOTRAP S20



Trapez & Sandviç Çatı Montaj Sistemleri

Optimize Çözüm - Kısa boy ray

- ▶ Optimize edilmiş ISOTRAP S çözümümüz, trapez ve sandviç çatılarda kullanılmak üzere montaj kolaylığının yanı sıra maksimum mukavemetlidir.
- ▶ Dikey ve Yatay yerleşimler uygulanabilir
- ▶ Özel contalı sivri uçlu vida ile trapez/sandviç üst kaplamasına sabitlenmekte olup EUROCODE standartlarına göre dizayn edilmiştir





JF3

ISOTRAP S

EasyClamp Middle

EasyClamp End



ISOTRAP S

Kullanım alanı	Trapez & Sandviç çatılarda kullanılır
Uyumlu güneş panel ebatları	L: 1500mm - 2500mm W: 990mm - 1330mm H: 30mm - 45mm
Sabitlenme	Contalı Sivri uçlu vida
Sistemde kullanılan hammaddeler	Raylar ve tutucular : Aluminium 6063-T66 Contalar : EPDM Bağlantı elemanları : Paslanmaz A2-70 & Bimetal
Teknik özellikler	Yatay ve dikey yerleşimde kullanılabilir

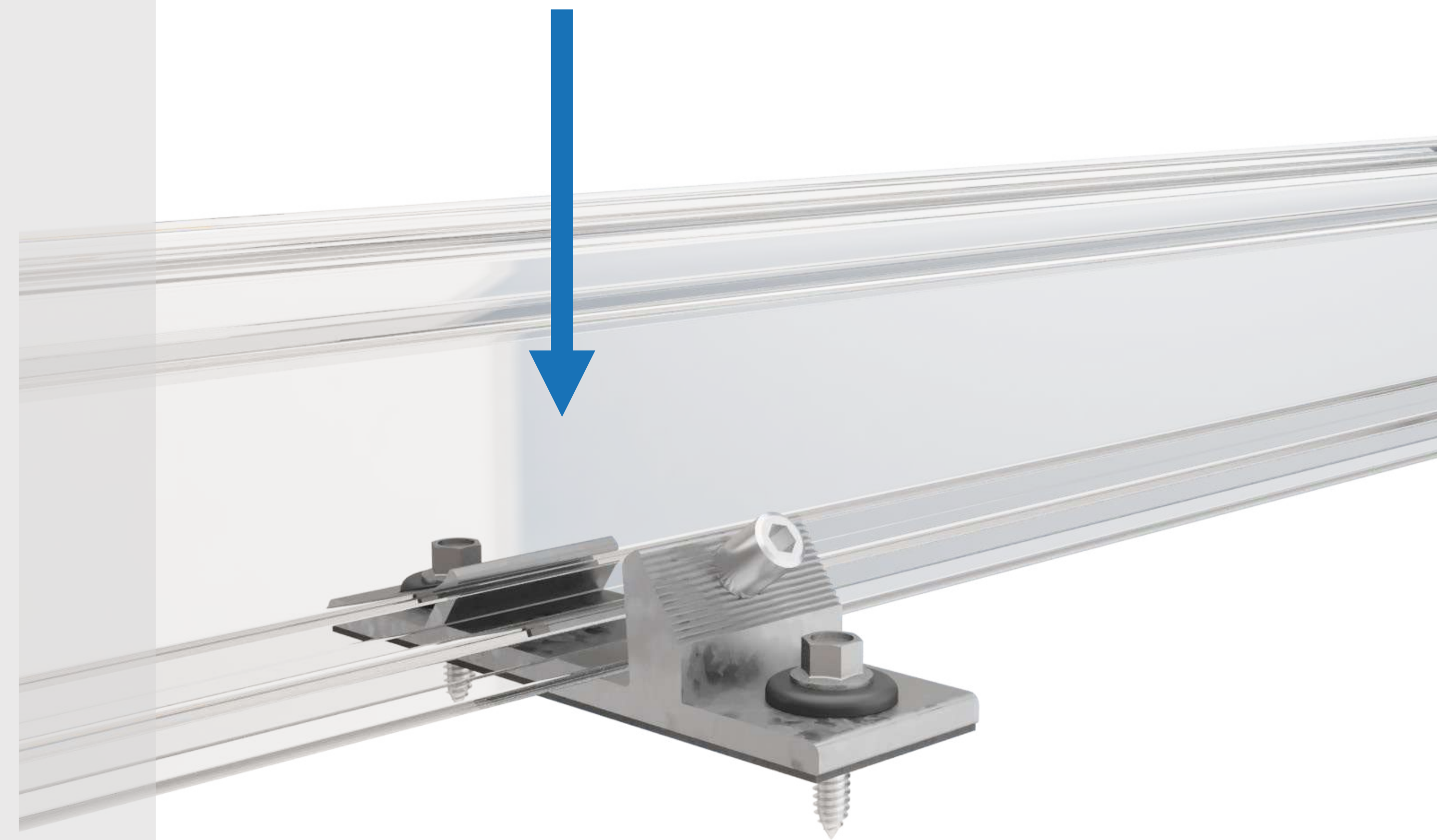
ISOTRAP XL



Trapez & Sandviç Çatı Montaj Sistemi

Maksimum Mukavemet

- ▶ Optimize edilmiş ISOTRAP XL çözümü, trapez ve sandviç çatılarda kullanılmak üzere aşırı yük olan bölgelerde veya çatı kaplamasının eski olduğu durumlarda tercih edilmektedir
- ▶ Dikey ve Yatay yerleşimler uygulanabilir
- ▶ Özel contalı sivri uçlu vida ile trapez/sandviç üst kaplamasına sabitlenmekte olup EUROCODE standartlarına göre dizayn edilmiştir
- ▶ Üstten geçmeli EasyClamp V1.2 sayesinde ray içerisinde clamp somununu sürüklemeyen istediğiniz alandan giriş sağlayarak uygulamanıza hız katmanızı sağlar





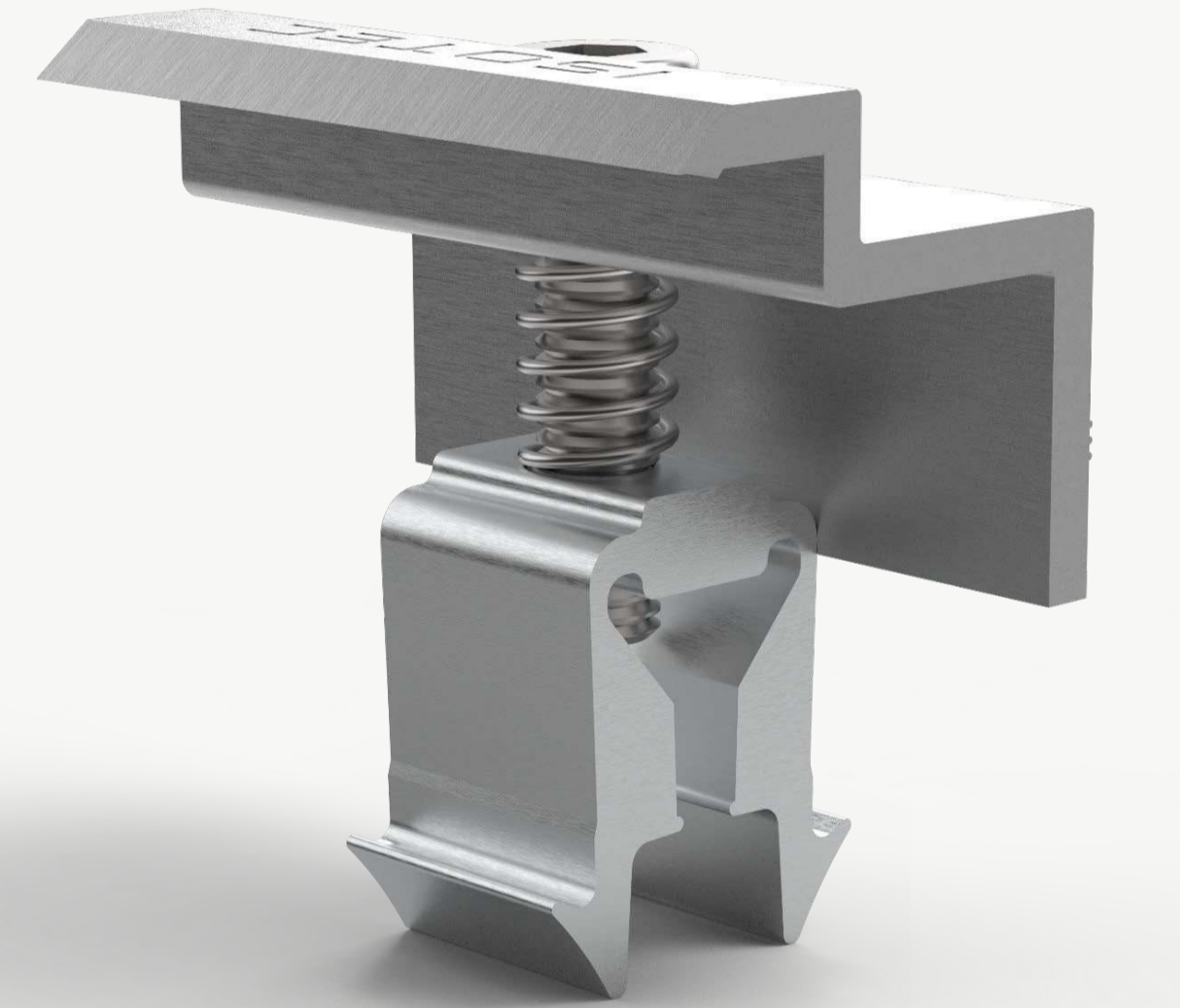
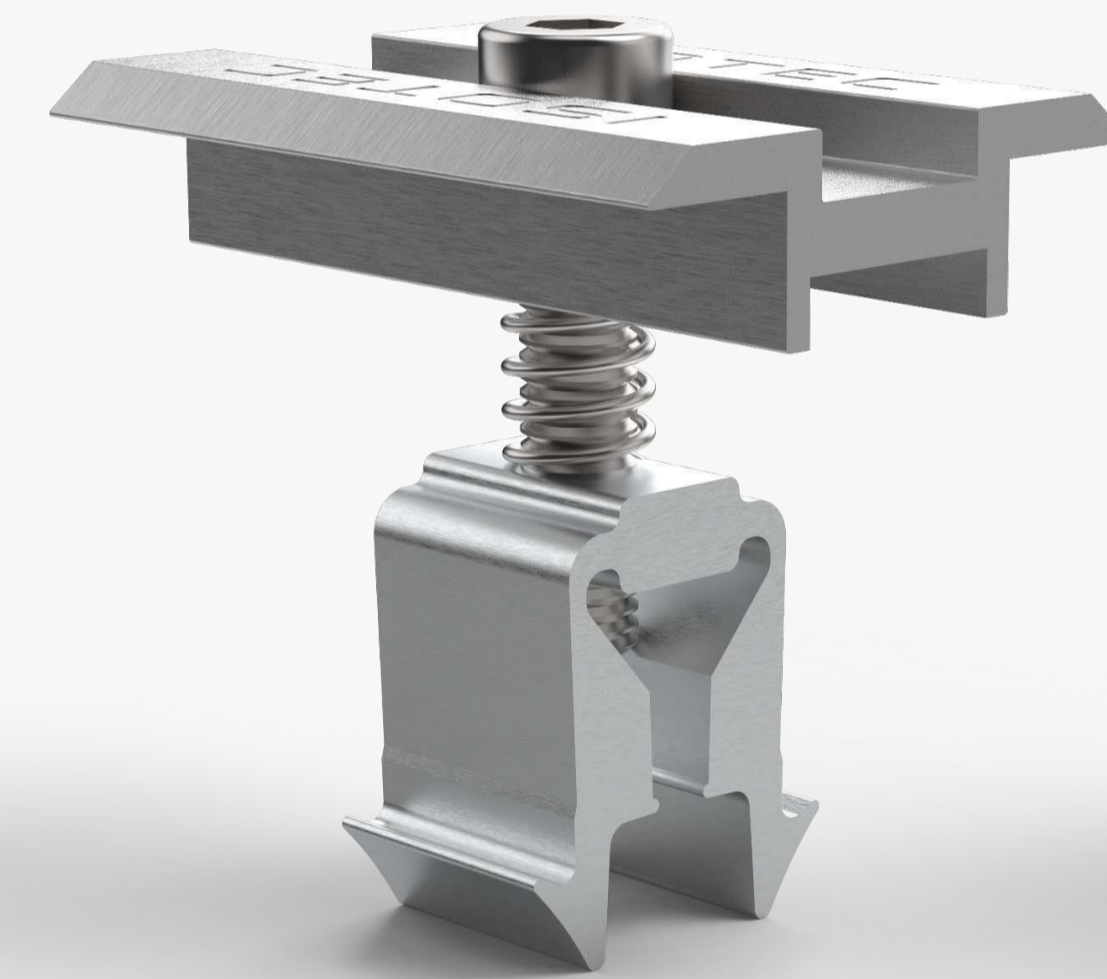
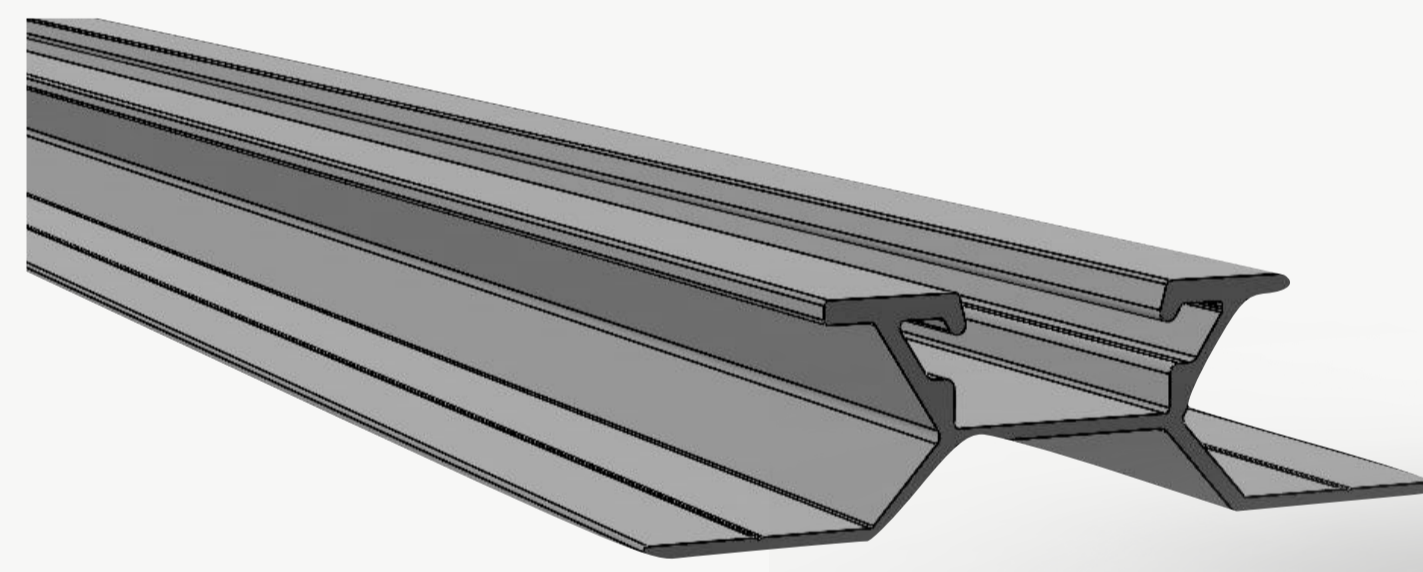
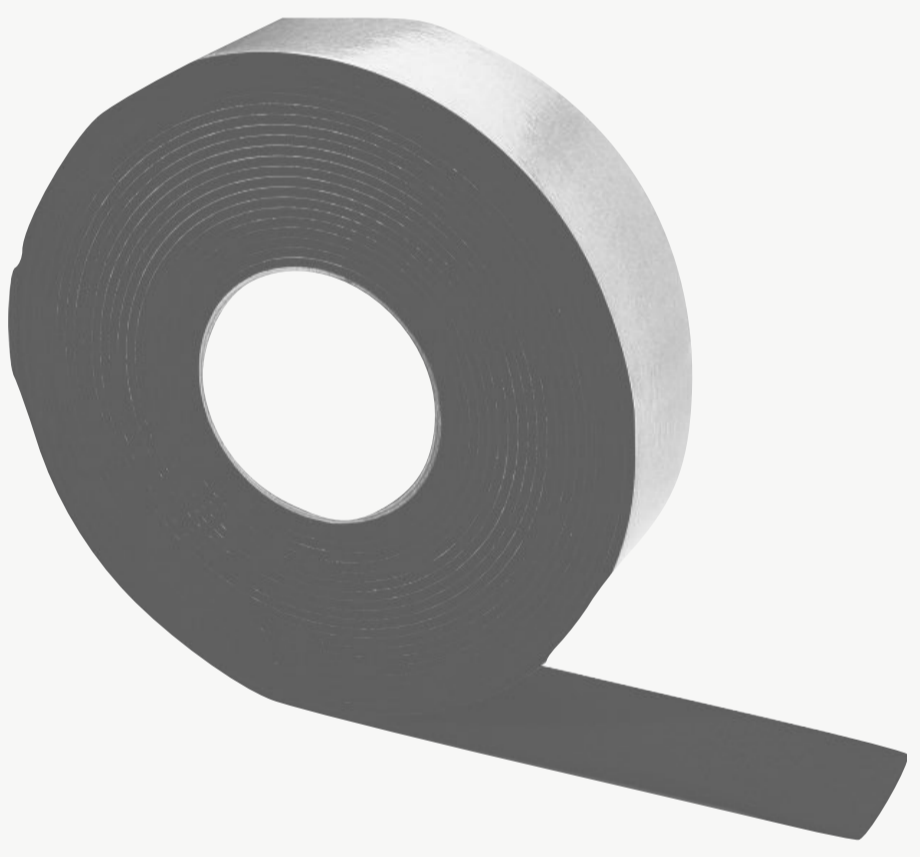
EPDM

JF3

ISOTRAP XL

EasyClamp Middle

EasyClamp End



ISOTRAP XL

Kullanım alanı

Trapez & Sandviç çatılarda kullanılır

Uyumlu güneş panel ebatları

L: 1500mm - 2500mm
W: 990mm - 1330mm
H: 30mm - 45mm

Sabitlenme

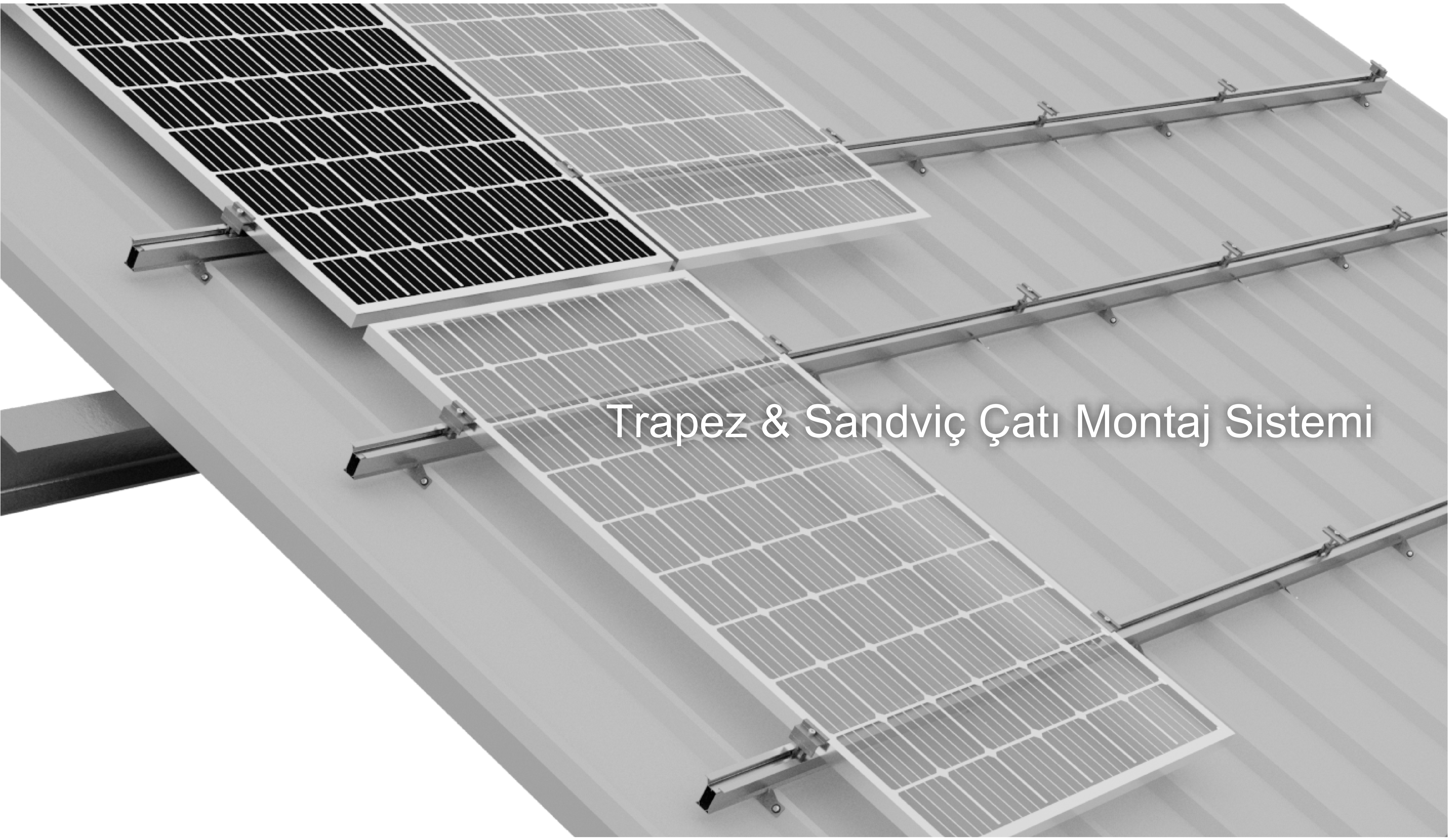
Contalı Sivri uçlu vida

Sistemde kullanılan hammaddeler

Raylar ve tutucular : Aluminium 6063-T66
Contalar : EPDM
Bağlantı elemanları : Paslanmaz A2-70 & Bimetal

Teknik özellikler

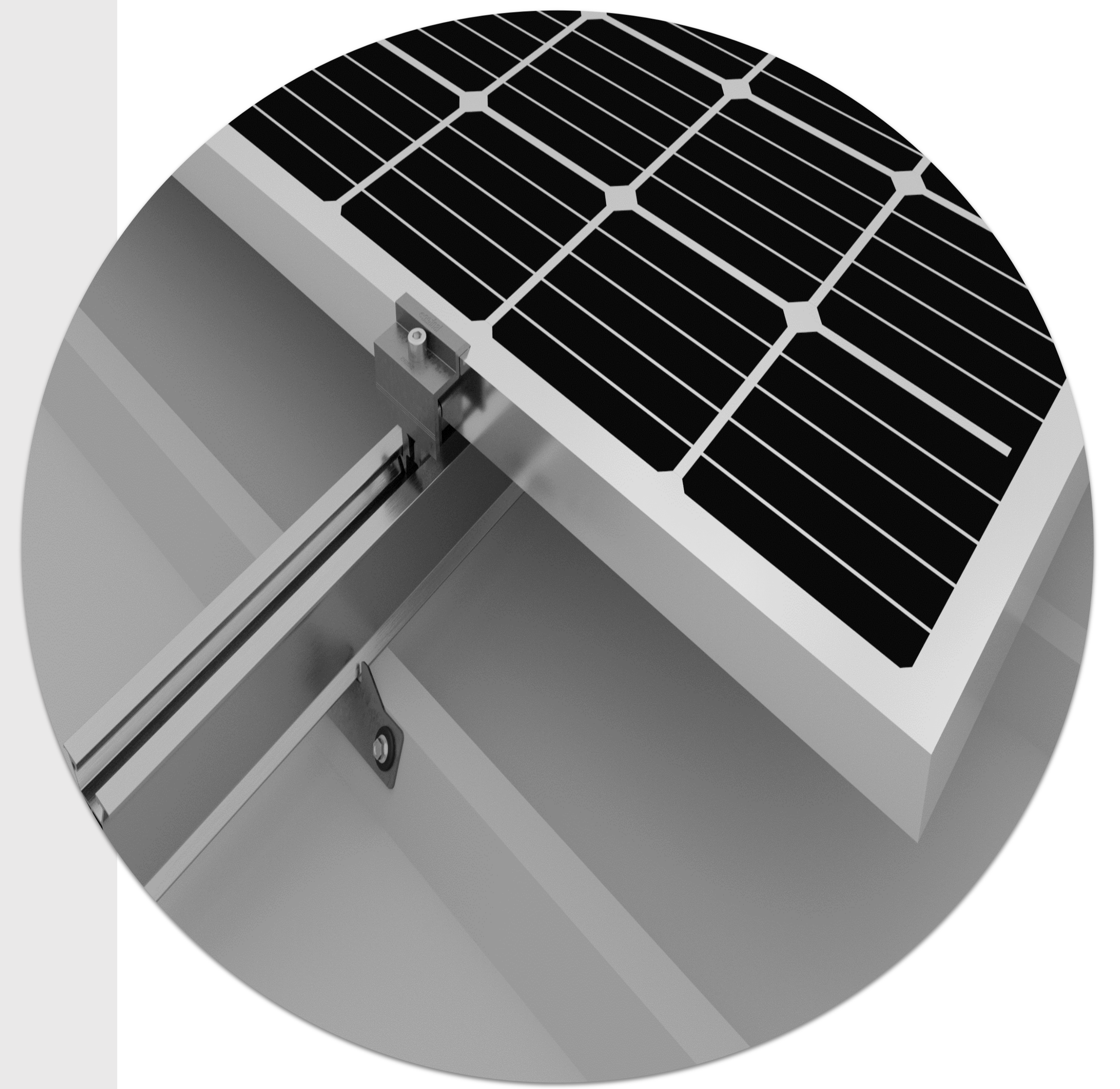
Yatay ve dikey yerleşimde kullanılabilir

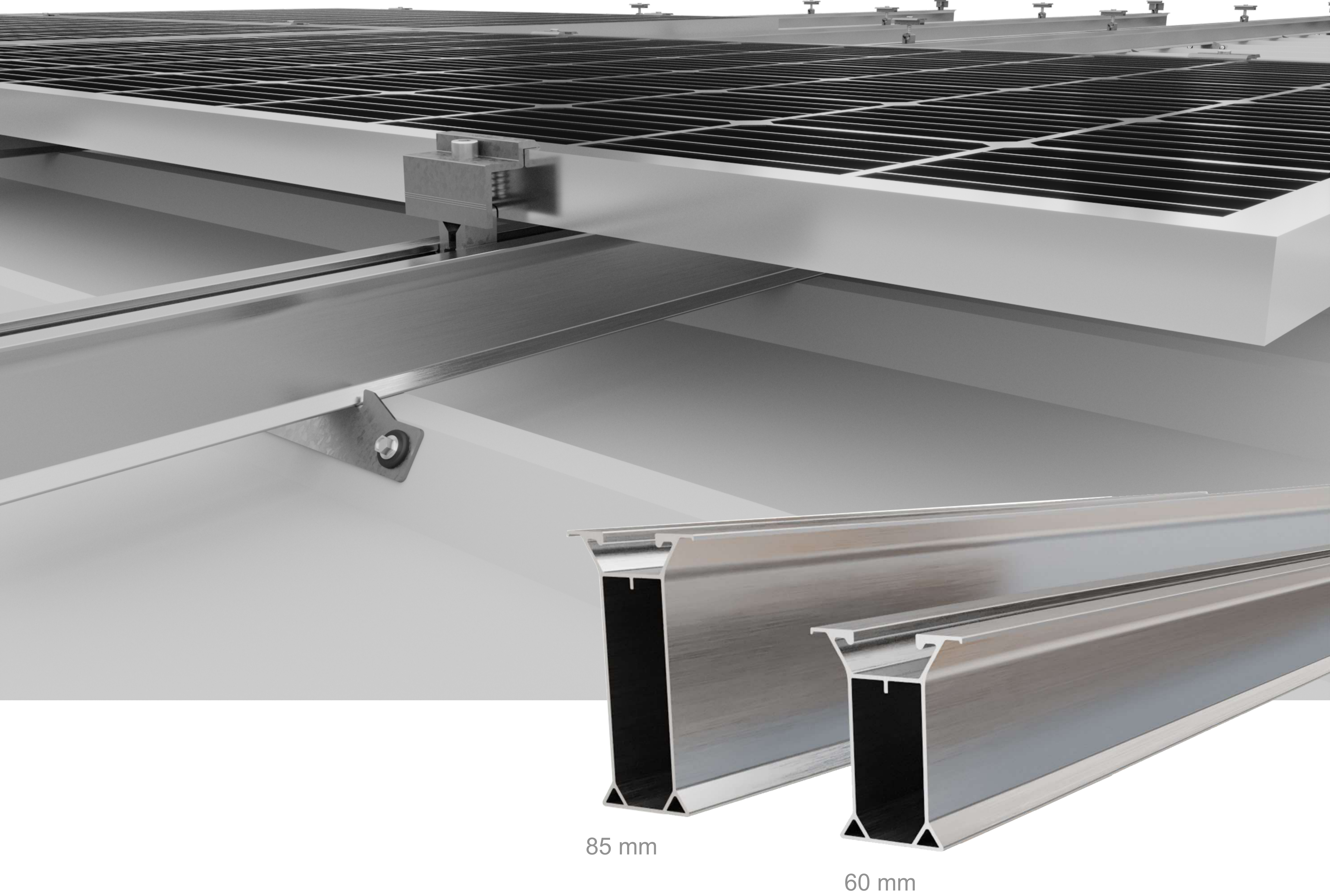


Trapez & Sandviç Çatı Montaj Sistemi

Hadveye yandan bağlantılı sistem

- ▶ Özellikle sıcak bölgelerde çatının çok fazla genişlemeye marus kaldığı alanlarda tercih edilir.
- ▶ Dikey ve Yatay yerleşimler uygulanabilir
- ▶ Özel contalı sivri uçlu vida ile trapez/sandviç üst kaplamasına hadve yanaklarından sabitlenmekte olup EUROCODE standartlarına göre dizayn edilmiştir
- ▶ Üstten geçmeli EasyClamp V1.2 sayesinde ray içerisinde clamp somununu sürüklemeyen istediğiniz alandan giriş sağlayarak uygulamanıza hız katmanızı sağlar

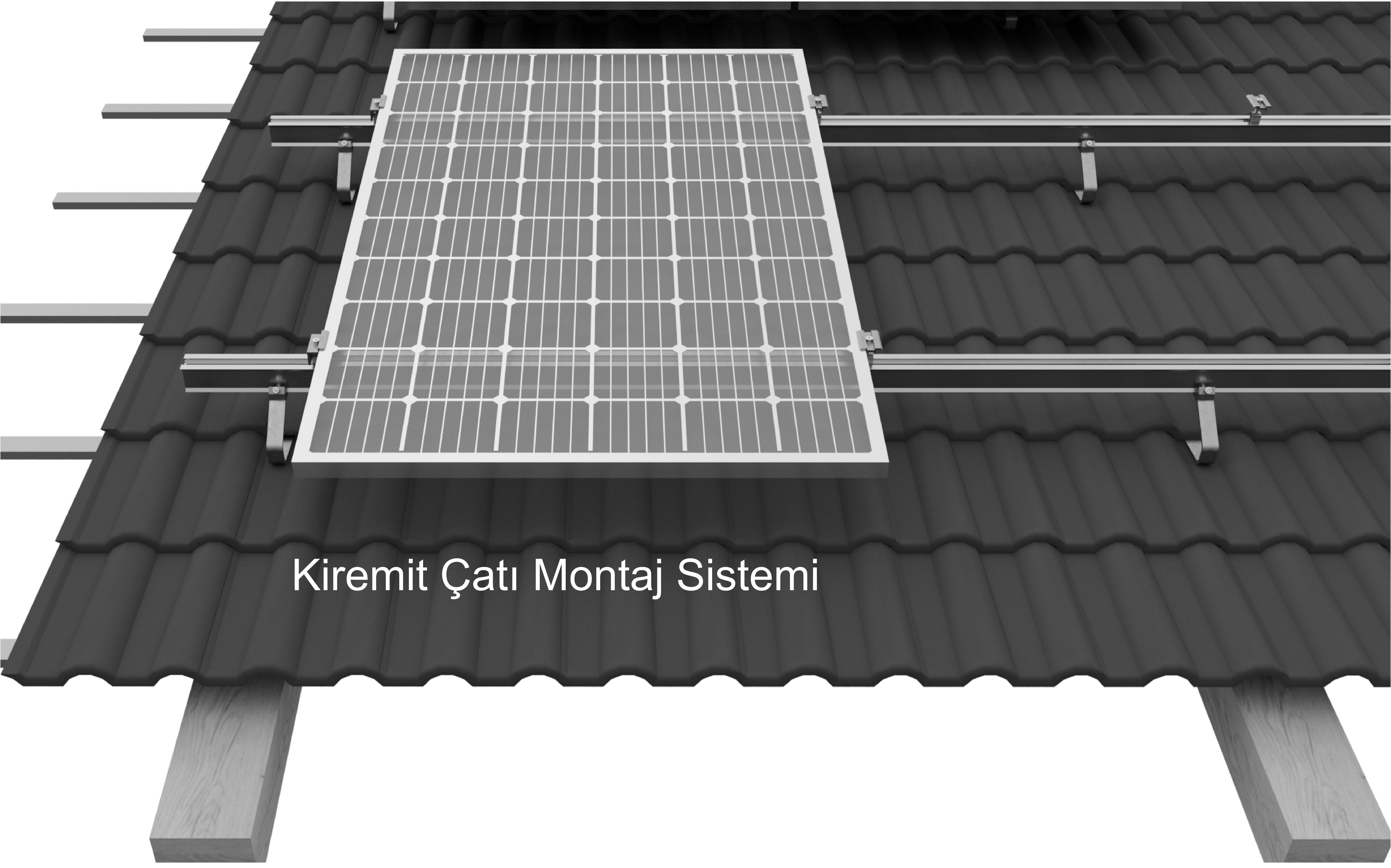




ISOTRAP XL

Kullanım alanı	Trapez & Sandviç çatılarda kullanılır
Uyumlu güneş panel ebatları	L: 1500mm - 2500mm W: 990mm - 1330mm H: 30mm - 45mm
Sabitlenme	Contalı Sivri uçlu vida
Sistemde kullanılan hammaddeler	Raylar ve tutucular : Aluminium 6063-T66 Contalar : EPDM Bağlantı elemanları : Paslanmaz A2-70 & Bimetal
Teknik özellikler	Yatay ve dikey yerleşimde kullanılabilir

ISOTILE PRO



Kiremit Çatı Montaj Sistemi

Patentli kiremit kancası

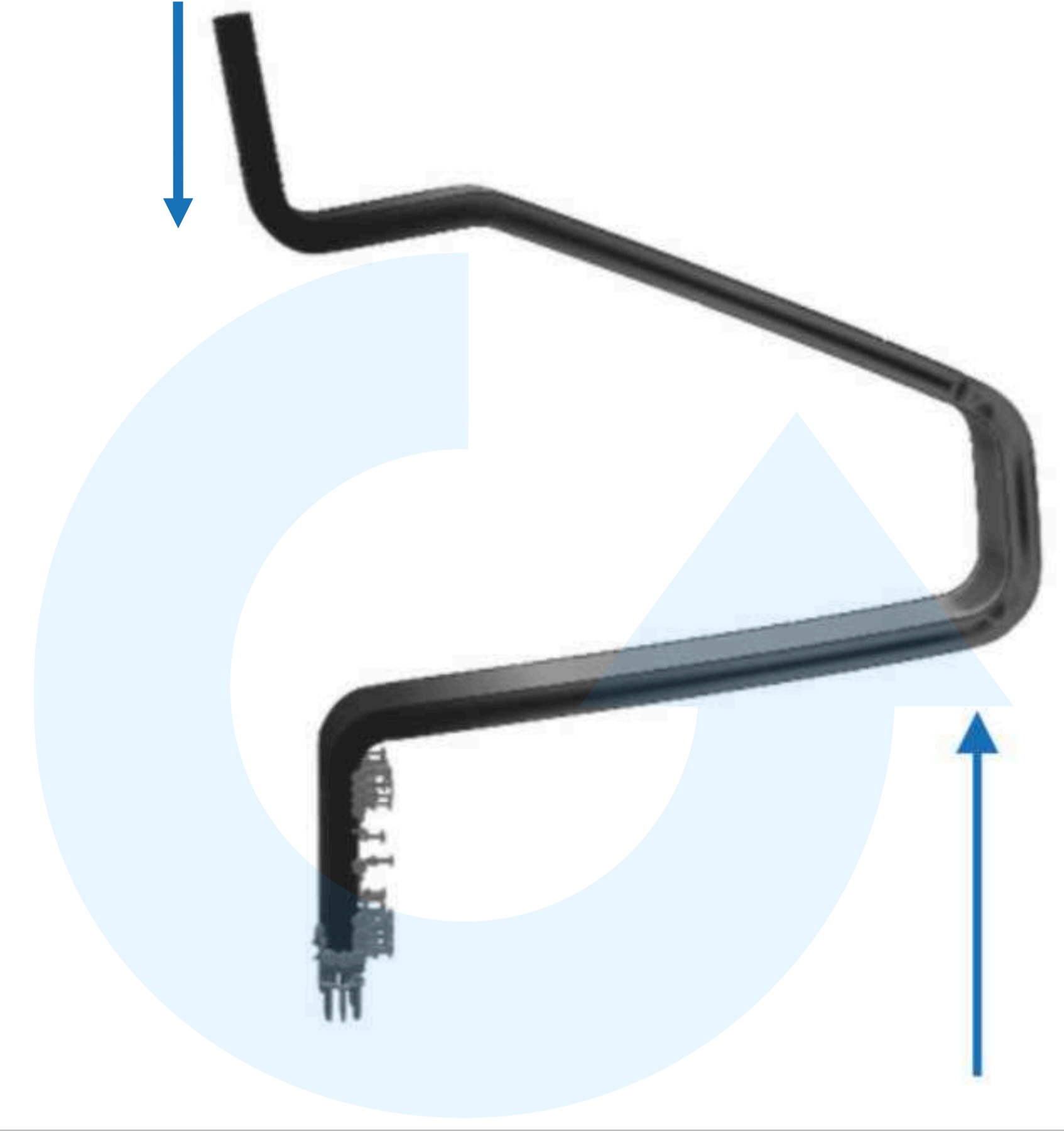
- ▶ Optimize edilmiş universal çatı kancası birçok kiremit ile uyumludur
- ▶ Dikey ve yatay yerleşimlerde uzun boy raylar ile uygulanır
- ▶ Özel torks ahşap vidaları ile çatı aşıklarına sabitlenir
- ▶ Patentli formu sayesinde aksenal gelen kuvvetlerde (kar yükü) kiremite yük bindirmez, kiremiti kırmaz
- ▶ Uzun ömürlü dayanıma sahip hammaddeden üretilir



ISOTILE PRO

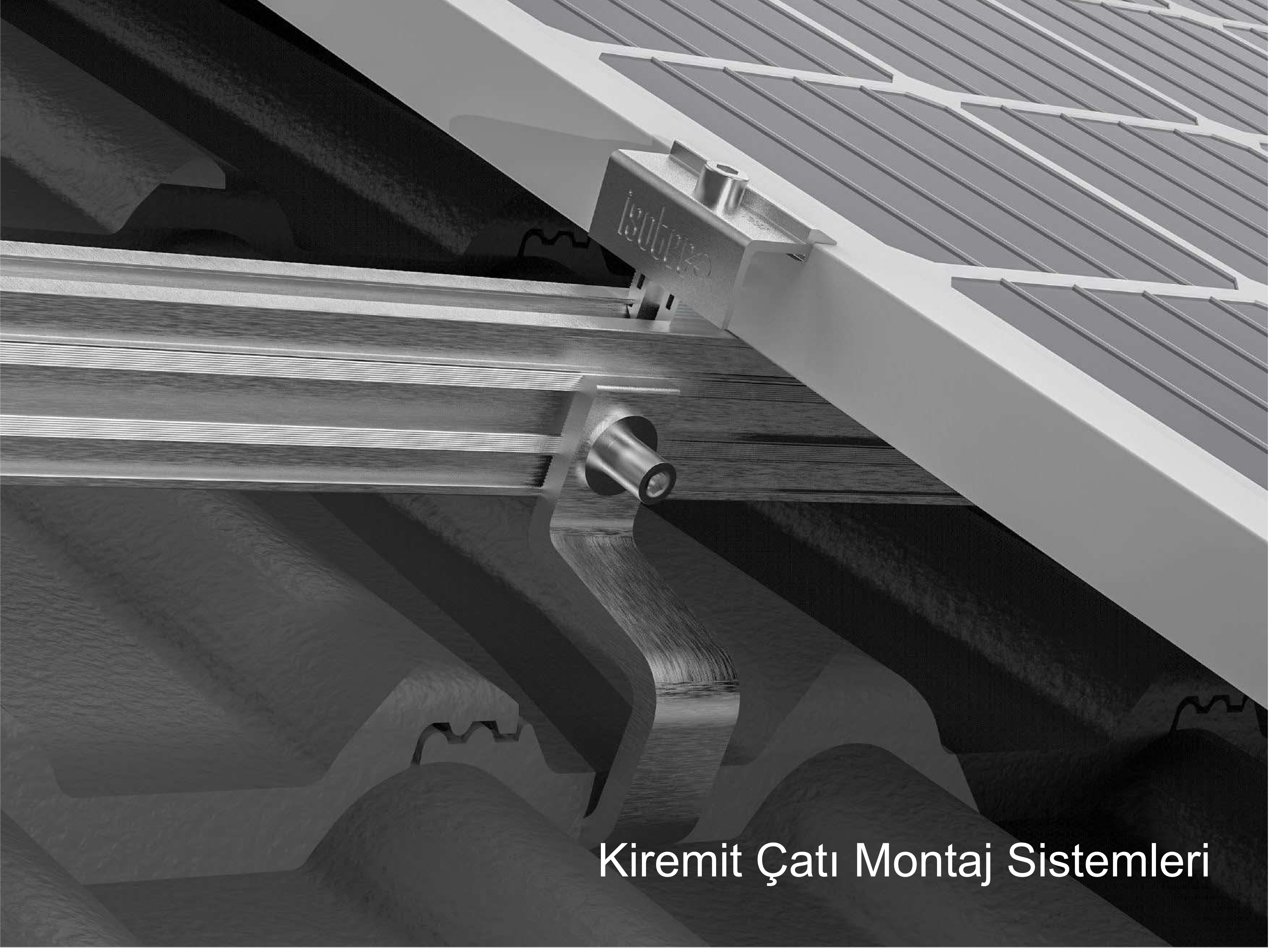


Özel patentli formu sayesinde
kiremiti kırmaz



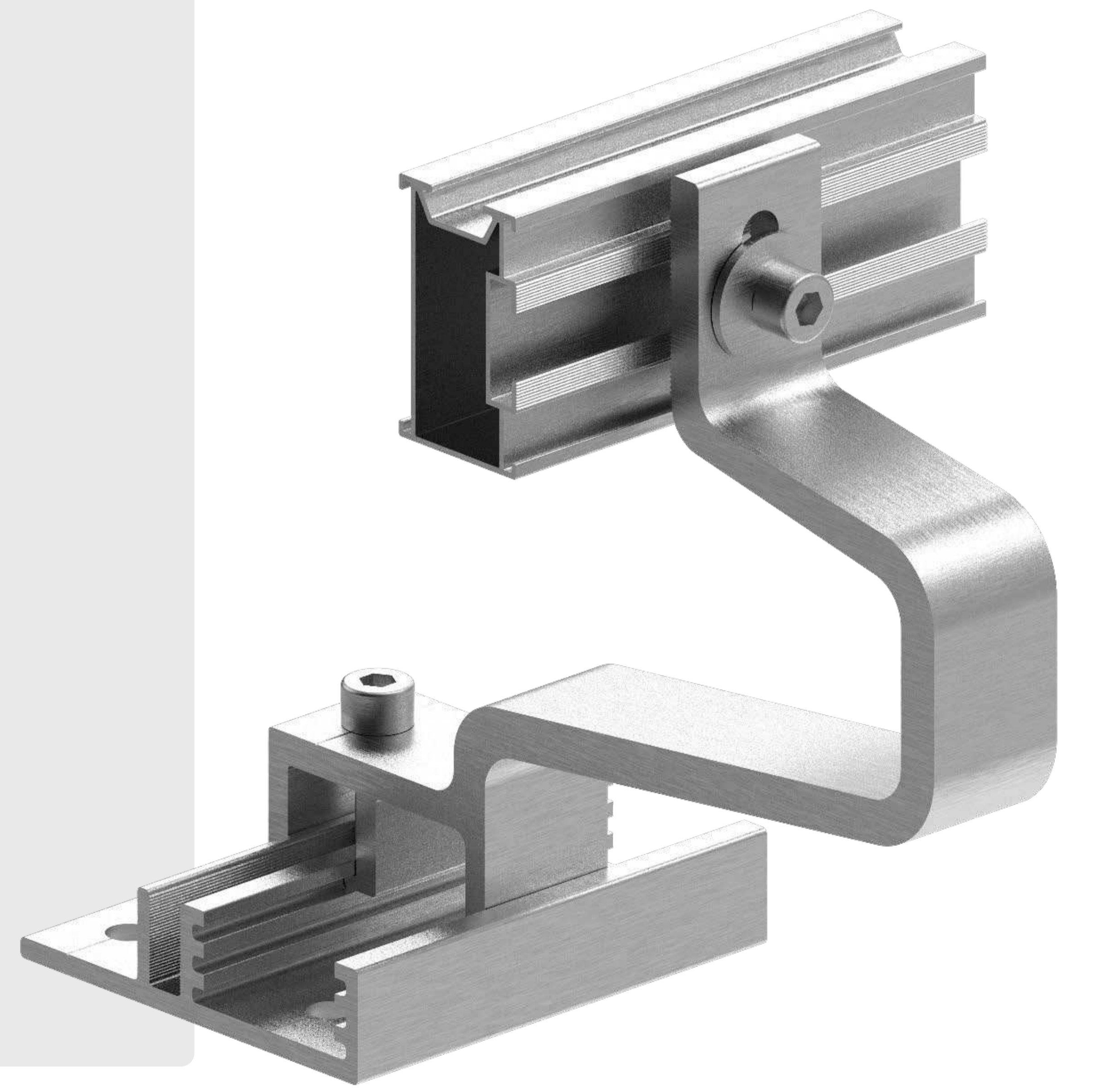
ISOTILE	
Kullanım alanı	Kiremit çatılarda kullanılır
Uyumlu güneş panel ebatları	L: 1500mm - 2500mm W: 990mm - 1330mm H: 30mm - 45mm
Sabitlenme	Ahşap vidası
Sistemde kullanılan hammaddeler	Raylar ve tutucular : Aluminium 6063-T66 Bağlantı elemanları Paslanmaz A2-70 : Kanca : Paslanmaz 304 & S355 SDG
Teknik özellikler	Yatay ve dikey yerleşimde kullanılabilir Uyumlu Kiremitler: Braas, Akdeniz Kiremiti, Osmanlı tek ve çift oluklu ...

ISOTILE ALU



Evrensel kullanım - Yüksek mukavemet

- ▶ Birçok kiremitle uyumlu, optimize edilmiş evrensel çatı kancası
- ▶ Çatı aşıklarına özel torx başlı vidalar ile sabitlenir.
- ▶ Patentli formu sayesinde aksenal kuvvetler (kar yükü) kiremitleri kırmaz.
- ▶ Alüminyumdan yapılmış çatı kancaları





Su Geçirmez Perçin
Contalı Sivri Uçlu Vida

ISOTRAP S

EasyClamp Middle

EasyClamp End



ISOTRAP S20

Kullanım alanı	Trapez ve sandviç kaplı çatılar
Uyumlu güneş paneli ebatları	L : 1.500 - 2.500 mm W : 990 - 1.330 mm H : 30 - 45 mm
Sabitlenme	Contalı sivri uçlu vida / Perçin
Sistemde kullanılan hammaddeler	Profil, kelepçe : Aluminium 6063-T66 Conta : EPDM Bağ. Elem. : Stainless A2-70 & Bimetal
Teknik özellikler	Yatay ve dikey yerleşimlerde kullanılır.

ISOTEC ONLINE TOOL

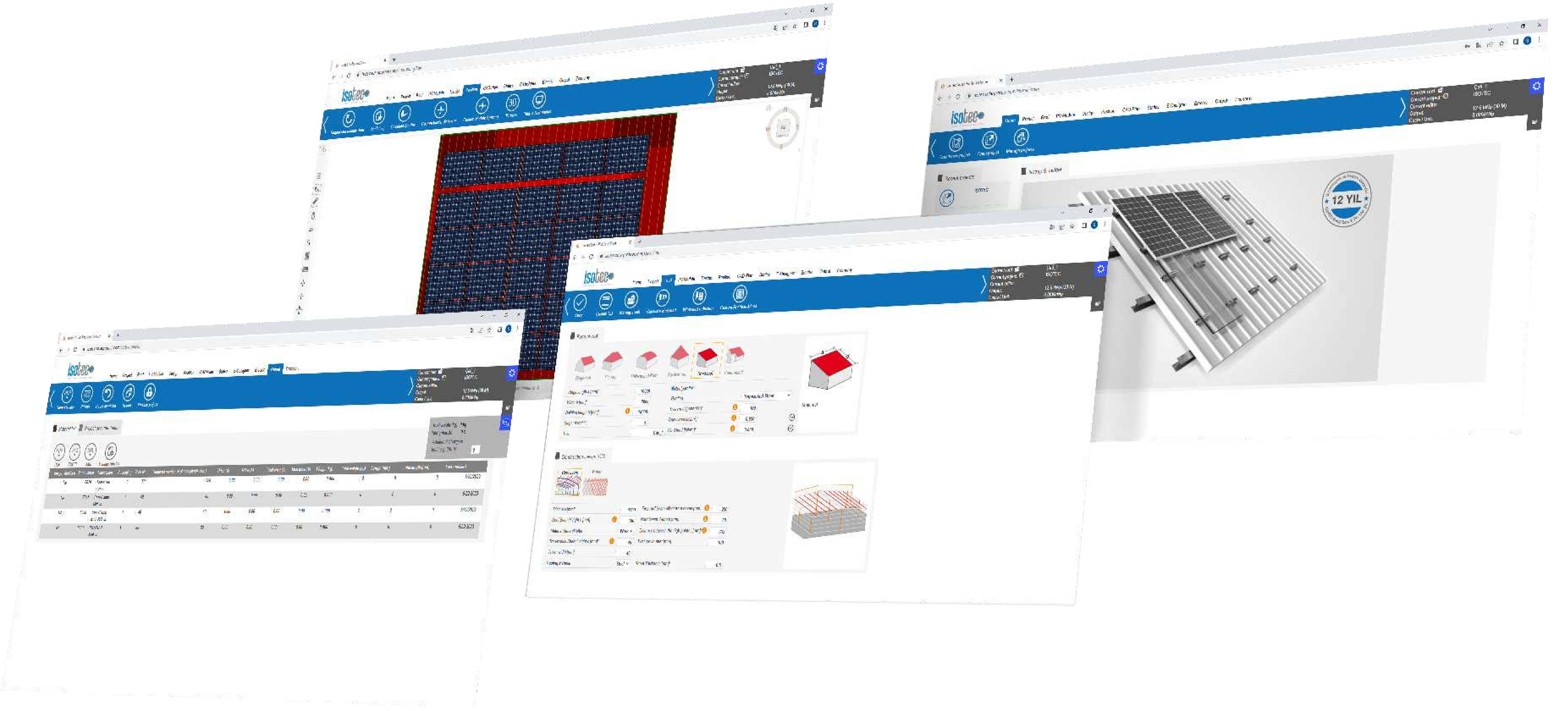


1. <https://isotec.solarprotool.com> adresindeki web sitemizi ziyaret edin/giriş yapın
2. Çatı tiplerine göre kendi proje tasarımınızı oluşturun
3. Malzeme listenizi alın ve teklif isteyin

ISOTEC OnlineTool, güneş enerjisi projelerinin basit kaydı ve hızlı planlaması için bir yazılımdır.

Proje verilerini topladıktan sonra otomatik olarak gölgeleme simülasyonu, uygulanabilir bir CAD mühendislik planı, gerekli malzemelerin listesi ve bir proje raporu içeren bir modül planı alacaksınız.

Sonuçlar, EN normlarına göre statik hesaplamalar ile ISOTEC montaj sistemine dayanmaktadır.



Projeleriniz için yapılandırıcımıza göz atın.

Tüm eğimli ve düz çatılar için
Tasarımınızı 10 basit adımda tamamlayın
2D veya 3D olarak (PDF, DXF, DWG)
Bina yetkilisi sertifikalı
Her türlü düz çatı için hassas balast hesabı
Çizimler ve malzeme listesi

Sadece erişim verilerini isteyin ve planlamaya başlayın!



TÜRKİYE - SATIŞ OFİSİ

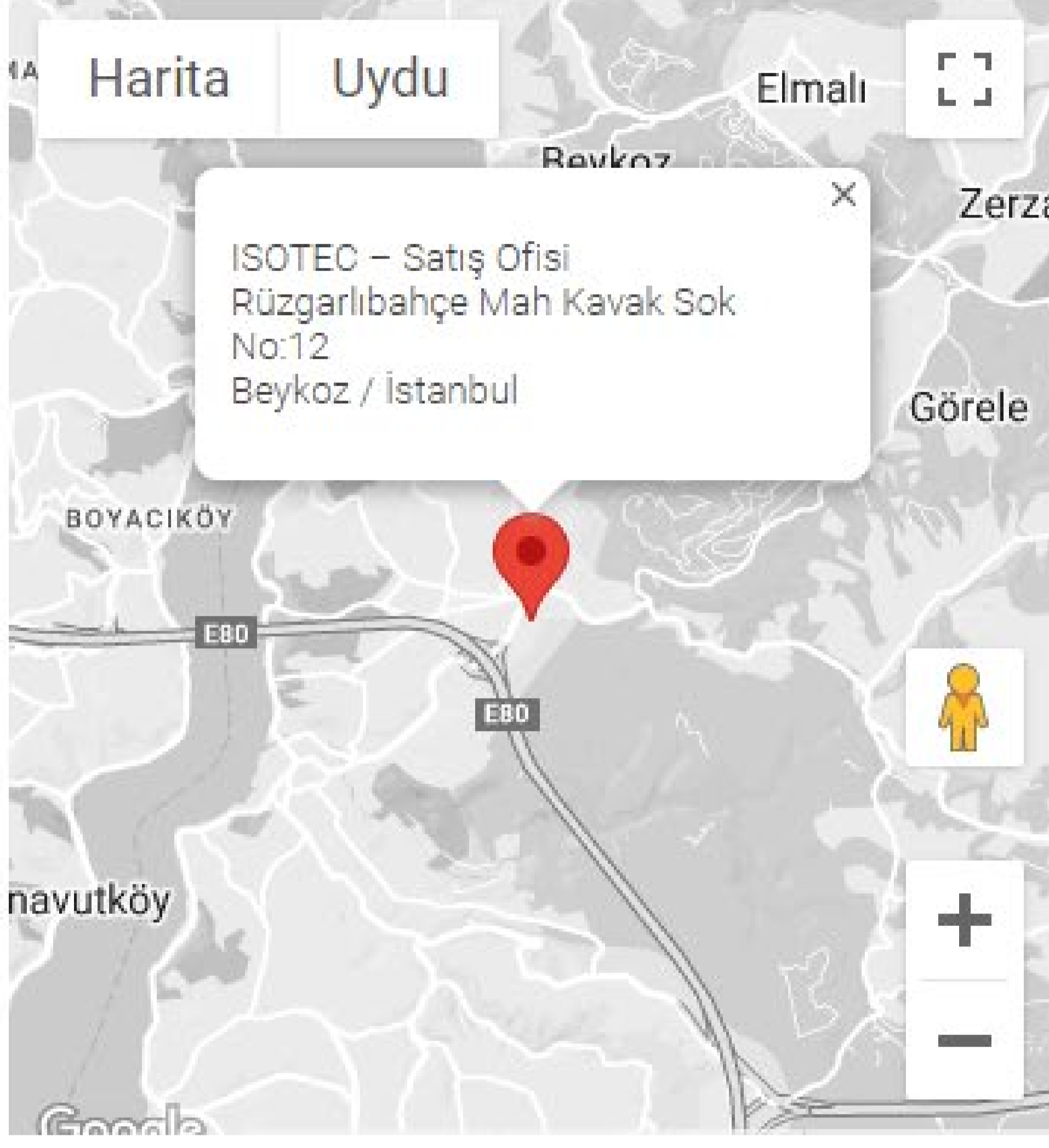
ISOTEC Enerji San. ve Tic. Ltd. Şti.



Rüzgarlıbahçe
Mah Kavak Sok
No:12
Beykoz / İstanbul



Mail:
info@isotec.com.tr
Tel.: +90 216 693
23 49



TÜRKİYE - FABRİKA

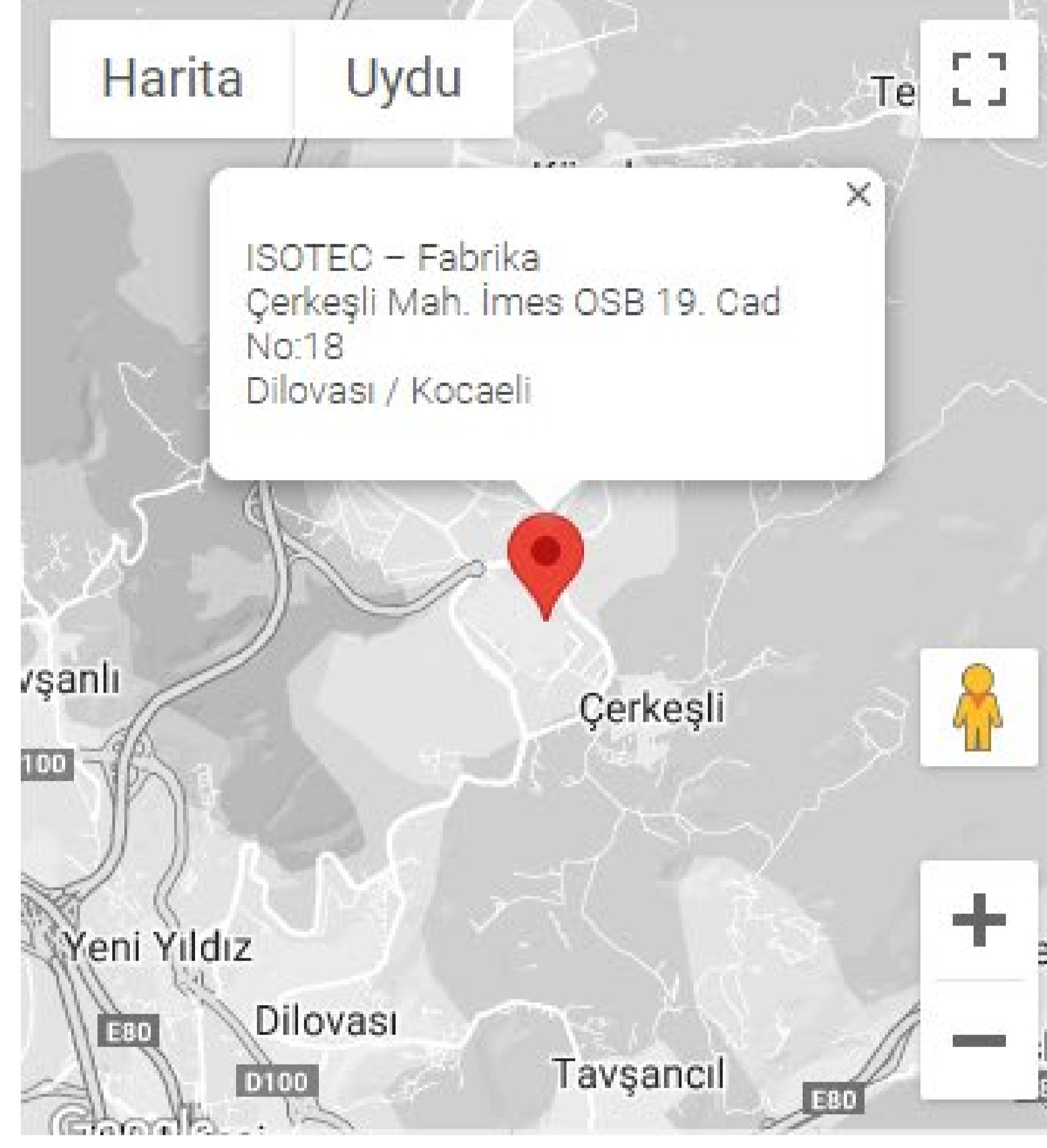
ISOTEC Enerji San. ve Tic. Ltd. Şti.



Çerkeşli Mah.
İmes OSB 19.
Cad. No:18
Dilovası / Kocaeli



Mail:
info@isotec.com.tr
Tel.: +90 216 693
23 49



ALMANYA

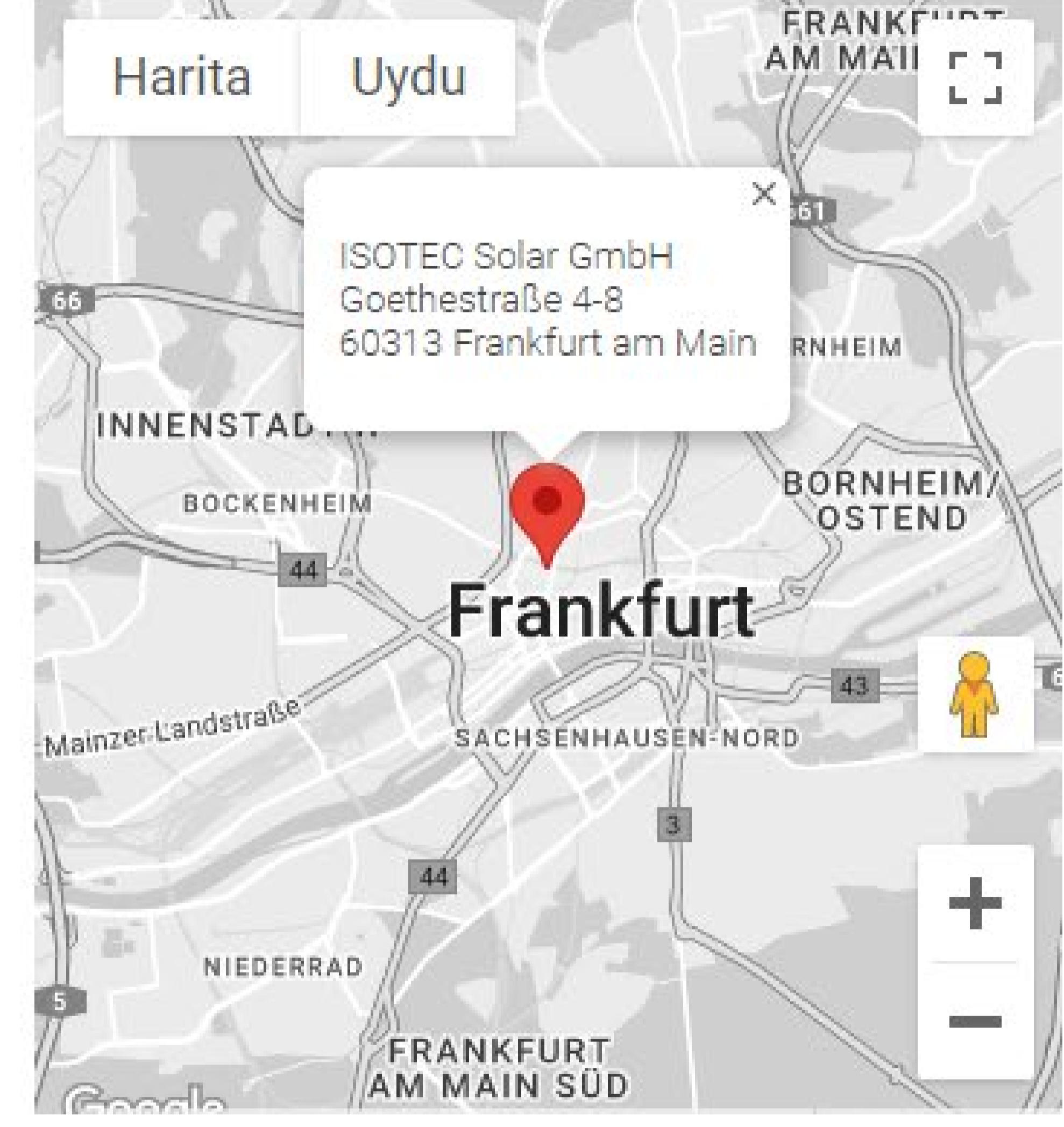
ISOTEC Solar GmbH



Goethestraße
4-8
60313 Frankfurt
am Main



Mail:
info@isotecsolar.de
Tel.: +49 6924
7455 290



www.isotec.com.tr

2013

ISOTEC Türkiye kuruldu.

2017

Toplam 1GW arazi
sistem satışı yapıldı.

2020

Güneş Takip Sistemi
ISOTRACKER - ARGE
çalışmaları başladı.

2022

Kocaeli üretim tesisi
kuruldu

2014

Türkiye'nin ilk lisanssız 5,5
MW güneş enerji santrali
kurulumu yapıldı.

2019

ISOTEC Almanya
kuruldu.

2021

Toplam 1,75 GW arazi
ve çatı montaj sistemi
satışı yapıldı.

2023

İstanbul ihracat ofisi
kuruldu.